



INSTRUCCIONES

94100365

2024-12-13



KIT DE ALTAVOCES STAGE I Y II - CARENADO MONTADO EN LA ESTRUCTURA (N.º DE PIEZA 76001297 Y 76001298)

INFORMACIÓN GENERAL

Tabla 1. Información general

Kits	Herramientas sugeridas	Nivel de habilidad ⁽¹⁾
76001297, 76001298	Gafas de seguridad, llave dinamométrica	

(1) Es necesario apretar al valor del par de apriete u otras herramientas moderadas y técnicas

CONTENIDOS DEL KIT

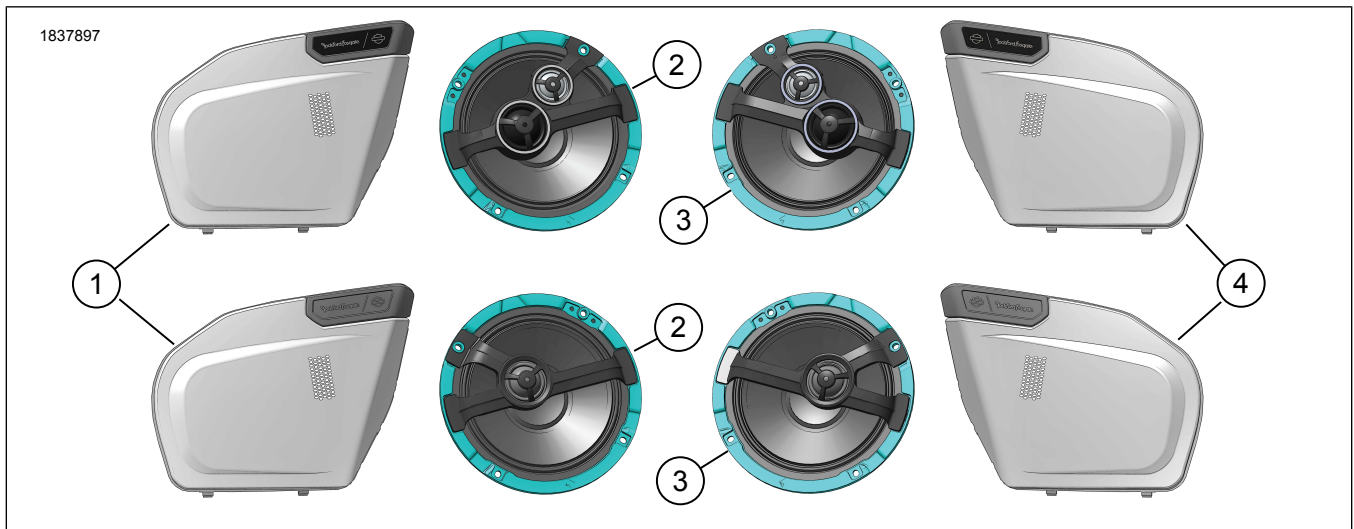


Figura 1. Contenido del kit: Altavoz Stage I y II

Tabla 2. Contenido del kit: Altavoz Stage I y II

Verifique que todos los contenidos estén presentes en el equipo antes de instalar o quitar elementos del vehículo.					
<input checked="" type="checkbox"/>	Artículo	Cantidad	Descripción	N.º de pieza	Notas
<input type="checkbox"/>	1	1	Conjunto de rejilla, izquierda, altavoz Stage 1	76001148	
<input type="checkbox"/>	1	1	Conjunto de rejilla, izquierda, altavoz Stage 2	76001146	
<input type="checkbox"/>	2	1	Altavoz de Stage 1, izquierdo, 6,5 pulgadas	76000998	
<input type="checkbox"/>	2	1	Altavoz de Stage 2, izquierdo, 6,5 pulgadas	76000999	
<input type="checkbox"/>	3	1	Altavoz de Stage 1, derecho, 6,5 pulgadas	76001010	
<input type="checkbox"/>	3	1	Altavoz de Stage 2, derecho, 6,5 pulgadas	76001011	
<input type="checkbox"/>	4	1	Conjunto de rejilla, derecha, altavoz Stage 1	76001149	
<input type="checkbox"/>	4	1	Conjunto de rejilla, derecha, altavoz Stage 2	76001147	

GENERALIDADES

Modelos

Para obtener información sobre la compatibilidad de los modelos, vea el catálogo de venta al detalle de Piezas y accesorios (Piezas y accesorios) (piezas y accesorios) o la sección Piezas y accesorios en www.harley-davidson.com.

Se ajusta a: CVO Street Glide (FLHXSE), Road Glide (FLTRXSE) 2023 y Street Glide (FLHX), Road Glide (FLTRX) 2024.

Compruebe que se esté usando la versión más actual de la hoja de instrucciones. Está disponible en: h-d.com/isheets

Contacte con el Centro de soporte para clientes de Harley-Davidson al 1-800-258-2464 (solamente EE. UU.) o al 1-414-343-4056.

Requisitos de instalación

⚠ ¡ADVERTENCIA

La seguridad del motociclista y del pasajero dependen de la instalación correcta de este kit. Use los procedimientos correspondiente del Manual de servicio. Si el procedimiento no está dentro de sus capacidades o si no tiene las herramientas correctas, pida a un concesionario Harley-Davidson que realice la instalación. La instalación incorrecta de este kit podría resultar en lesiones graves o la muerte. (00333b)

NOTA

Esta hoja de instrucciones hace referencia a la información del Manual de servicio. Para esta instalación, se requiere un Manual de servicio para la motocicleta de este modelo del año y modelo y está disponible en:

- *Un concesionario Harley-Davidson.*
- *El Portal de información de H-D Service, un acceso por suscripción disponible para la mayoría de los modelos de 2001 y posteriores. Para obtener más información, consulte Preguntas frecuentes sobre suscripciones .*

Este artículo está disponible en un concesionario Harley-Davidson.

- **FLTRX 2024 y posteriores:** Para esta instalación se requiere la compra por separado del kit de amplificador (n.º de pieza 76001294).

Se recomienda que la instalación la lleve a cabo un técnico de un concesionario de Harley-Davidson.

Para garantizar un rendimiento de audio adecuado, se requiere la configuración del altavoz en el Unidad de control de infoentretenimiento (IFCU) se requiere Digital Technician II (DT II) para la configuración de audio y la actualización del firmware del amplificador.

NOTA

Asegúrese de seleccionar el altavoz Stage adecuado durante la configuración para obtener una funcionalidad de audio y un rendimiento de altavoces adecuados. Si se selecciona el Stage incorrecto, esto puede provocar un rendimiento deficiente del altavoz además de daños.

PREPARACIÓN

NOTA

Modelos con seguridad: *Desactive el sistema de seguridad.*

1. Quite la alforja izquierda. Vea el manual de servicio.
2. Quite la cubierta lateral izquierda. Vea el manual de servicio.
3. Quite el fusible principal. Vea el manual de servicio.

EXTRACCIÓN

NOTA

Se muestran en gráfico los nuevos componentes del altavoz, los originales son similares.

1. Figura 2 Retire la rejilla del altavoz Equipo original (OE) (8).
 - a. Con una herramienta que no raye, haga palanca en las presillas (5) por sus aberturas (3, 4).
2. Retire los tornillos del altavoz (1).
3. Figura 3 Retire el altavoz original.
 - a. Separe el altavoz (1) del carenado una distancia suficiente para acceder a los conectores (4).
 - b. Desconecte los conectores (4) de los terminales del altavoz (2).
4. Repita el procedimiento en el lado opuesto.

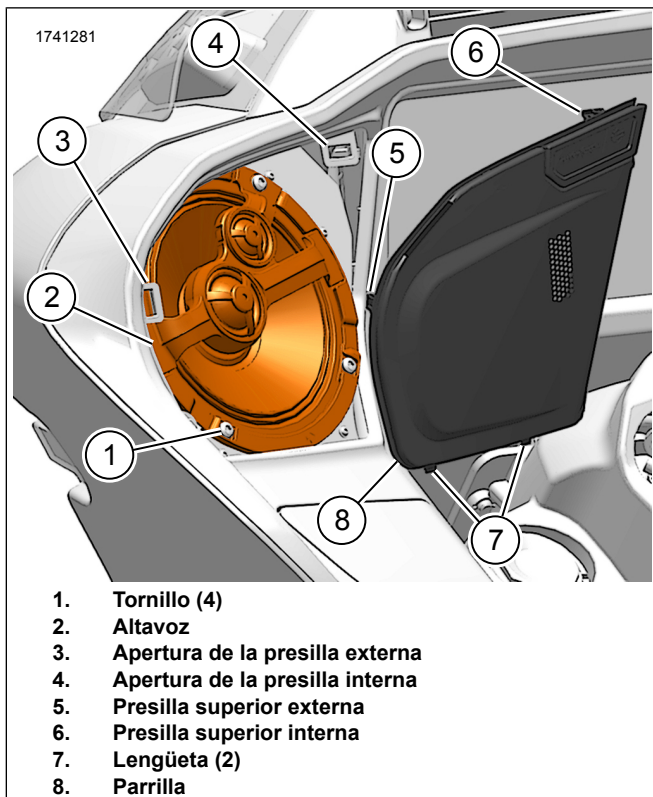


Figura 2. Altavoz y rejilla (se muestra Stage 2, similar al original)

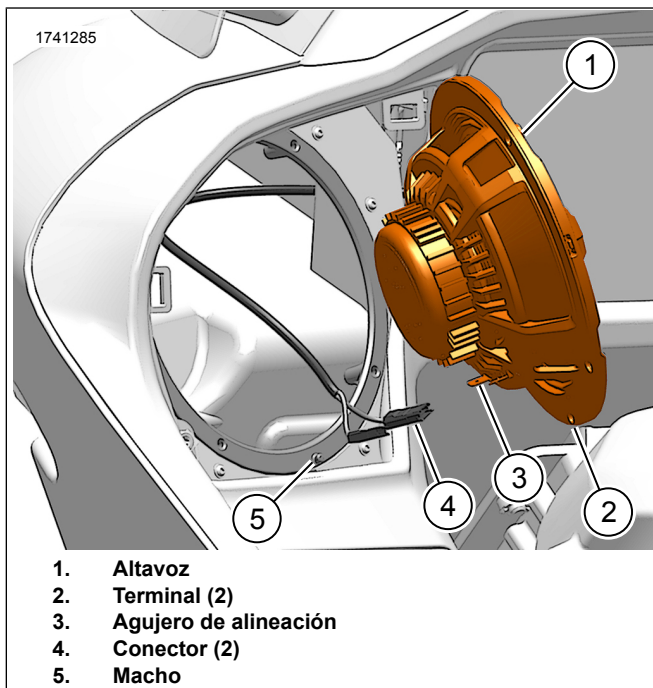


Figura 3. Arnés del altavoz del carenado

INSTALACIÓN

1. Figura 4 Oriente el altavoz Stage I (2, 5) o II (3, 4) como se muestra.

2. Figura 3 Instale el altavoz Stage I o II.
 - a. Conecte los conectores (4) a los terminales del altavoz (2).
 - b. Instale el altavoz (1) en el recinto.
3. Figura 2 Instale los tornillos del altavoz.
 - a. Ajuste los tornillos en orden alternado (1).
 - b. Ajuste.
Par: 1–1,5 N·m (9–13 in-lbs)
4. Instale la parrilla.
 - a. Figura 5 Verifique que las presillas (1) y la junta (2) estén en su lugar en la rejilla.
 - b. Figura 2 Instale las pestañas inferiores (7) en el carenado.
 - c. Gire la rejilla (8) hacia el carenado.
 - d. Presione la presilla superior externa de la rejilla (5) en la abertura externa de la presilla (3).
 - e. Presione la presilla superior interna de la rejilla (6) en la abertura interna de la presilla (4).

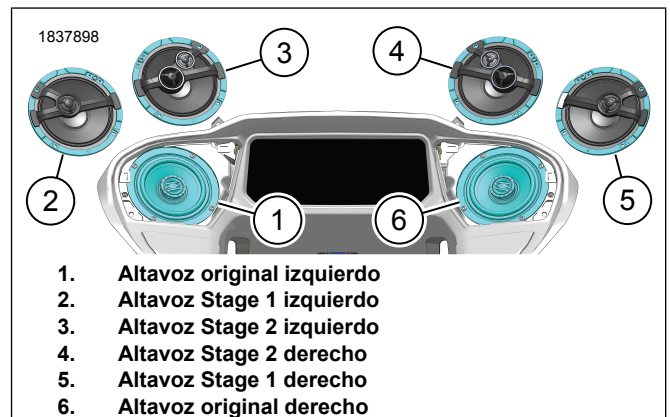


Figura 4. Orientación de los altavoces (Típico)

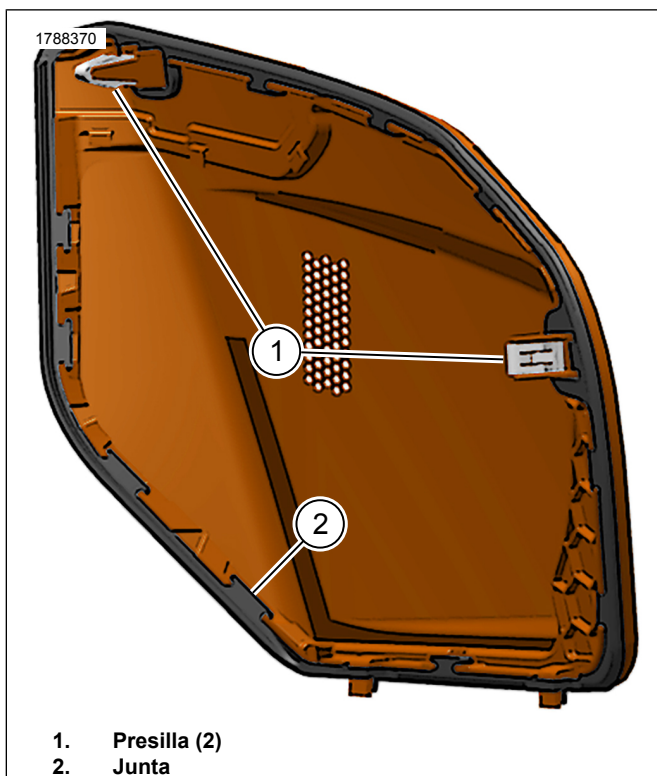


Figura 5. Junta de rejilla

Finalización

NOTA

Para evitar posibles daños al sistema de sonido, verifique que el encendido esté en la posición OFF **antes** de instalar el fusible principal.

1. Instale el fusible principal. Vea el manual de servicio.
2. Instala la cubierta lateral izquierda. Vea el manual de servicio.
3. Instale la alforja izquierda. Vea el manual de servicio.
4. Gire el encendido a ON, pero no arranque la motocicleta.
5. Asegúrese de que todos los altavoces funcionen correctamente. Revise que la función de atenuación delantera y trasera funcione correctamente. Si no es así, verifique el cableado de los altavoces.

VÍDEO DE PROCEDIMIENTO COMPLEMENTARIO

⚠ ¡ADVERTENCIA

Revise siempre el procedimiento de servicio apropiado antes de realizarlo. Este vídeo tiene como objetivo complementar, no reemplazar, los procedimientos de servicio documentados. Si intenta realizar los procedimientos de servicio sin la formación, las herramientas, los equipos y los manuales adecuados, es posible que sufra o cause lesiones, o incluso la muerte. También es posible que provoque daños a la motocicleta o un mal funcionamiento de la misma. (10406a)

Este vídeo es un complemento del procedimiento tratado en el documento. Este vídeo solo se puede ver a través de Portal de información de servicios (SIP) .



Vídeo 1.