



# INSTRUCTIES

94100365

2024-12-13



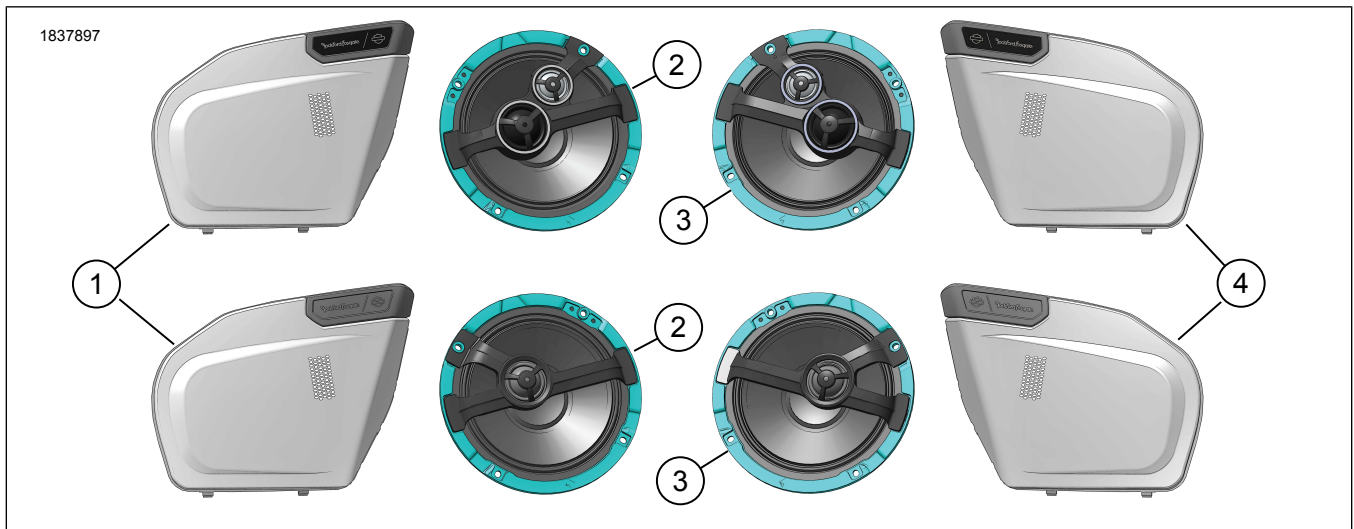
## STAGE I & II LUIDSPREKER SET - OP FRAME GEMONTEERDE KUIP (ONDERDEELNUMMER 76001297 EN 76001298)

### ALGEMENE INFORMATIE

Tabel 1. Algemene informatie

Sets	Voorgestelde Tools	Vaardigheidsniveau <sup>(1)</sup>
76001297, 76001298	Veiligheidsbrillen, momentsleutel	
<i>(1) Aanhaken tot de momentwaarde of andere aangewezen tools en technieken zijn vereist</i>		

### SETINHOUD



Afbeelding 1. Setinhoud: Stage I & II Luidspreker

Tabel 2. Setinhoud: Stage I & II Luidspreker

Controleer of alle inhoud aanwezig is in de kit voordat u onderdelen van het voertuig installeert of verwijdt.					
<input checked="" type="checkbox"/>	Onder-deel	Aan-tal	Beschrijving	Onderdeelnr.	Opmerkingen
<input type="checkbox"/>	1	1	Montage van linker luidsprekerrooster, Stage 1	76001148	
<input type="checkbox"/>	1	1	Montage van linker luidsprekerrooster, Stage 2	76001146	
<input type="checkbox"/>	2	1	Stage 1 luidspreker, links, 6,5 inch	76000998	
<input type="checkbox"/>	2	1	Stage 2 luidspreker, links, 6,5 inch	76000999	
<input type="checkbox"/>	3	1	Stage 1 luidspreker, rechts, 6,5 inch	76001010	
<input type="checkbox"/>	3	1	Stage 2 luidspreker, rechts, 6,5 inch	76001011	
<input type="checkbox"/>	4	1	Montage van rechter luidsprekerrooster, Stage 1	76001149	
<input type="checkbox"/>	4	1	Montage van rechter luidsprekerrooster, Stage 2	76001147	

## ALGEMEEN

### Modellen

Voor modelgerelateerde informatie raadpleegt u de Onderdelen en accessoires (P&A) Detailhandelcatalogus of het gedeelte 'Parts and Accessories'; (Onderdelen en accessoires) op [www.harley-davidson.com](http://www.harley-davidson.com).

**Past:** 2023 CVO Street Glide (FLHXSE), Road Glide (FLTRXSE) en 2024 Street Glide (FLHX), Road Glide (FLTRX).

Verifieer dat de meest recente versie van het instructieblad wordt gebruikt. Deze is beschikbaar op: [h-d.com/isheets](http://h-d.com/isheets)

Neem contact op met Harley-Davidson Customer Support Center op 1-800-258-2464 (alleen in de VS) of 1-414-343-4056.

### Montagevereisten

#### ⚠ WAARSCHUWING

**De veiligheid van de berijder en de passagier is afhankelijk van de correcte montage van deze set. Volg de juiste stappen uit de servicehandleiding. Als u niet zeker weet of u de procedure correct kunt uitvoeren of als u niet beschikt over het juiste gereedschap, laat de installatie dan over aan een Harley-Davidson-dealer. Incorrecte montage van deze set kan ernstig of dodelijk letsel tot gevolg hebben. (00333b)**

#### OPMERKING

In dit instructieblad wordt verwezen naar informatie in de servicehandleiding. Een servicehandleiding voor het jaar en model van de motorfiets is vereist voor deze installatie en is beschikbaar via:

- Een Harley-Davidson dealer.
- H-D service-informatie Portaal, een toegang gebaseerd op voorschrift voor de meeste 2001 en nieuwere modellen. Voor meer informatie zie Vaak gestelde vragen over abonnementen.

Dit artikel is verkrijgbaar bij een Harley-Davidson dealer.

- **2024-later FLHX:** Afzonderlijke aanschaf van de versterkerset (Onderdeelnr. 76001294) is noodzakelijk voor deze montage.

Installatie door een monteur van een Harley-Davidson-dealer wordt aanbevolen.

Om de juiste audioprestaties te garanderen, is de luidsprekerset in de Infotainmentbedieningselementen (IFCU) **OF** Digital Technician II (DT II) is vereist voor audioconfiguratie en firmware-update van de versterker.

#### OPMERKING

Zorg ervoor dat u tijdens de installatie de juiste stage-luidspreker selecteert voor de juiste audiofunctionaliteit en luidsprekerprestaties. Als de verkeerde stage wordt geselecteerd, kan dit leiden tot slechte luidsprekerprestaties en schade.

### VOORBEREIDEN

#### OPMERKING

**Modellen met beveiliging:** Schakel het beveiligingssysteem uit.

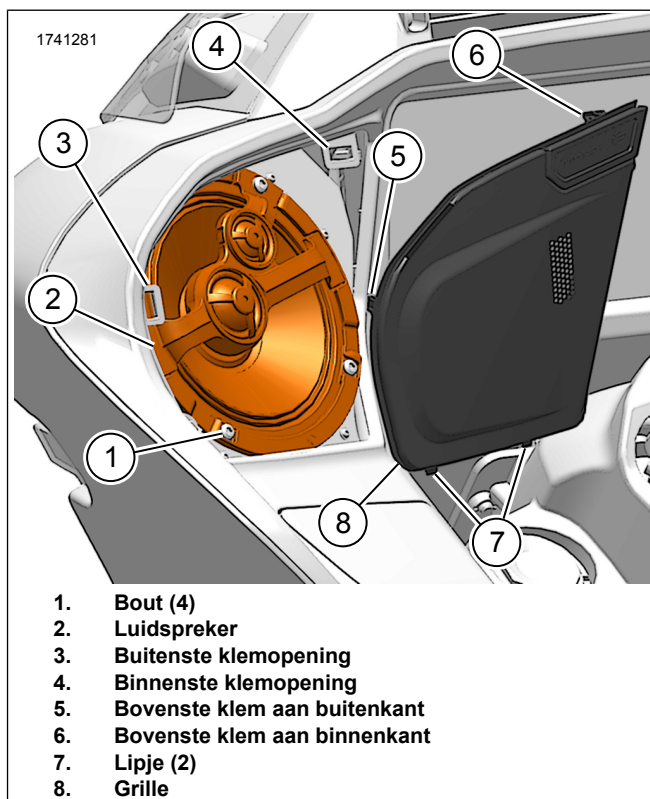
1. Verwijder de linker zadeltas. Zie de servicehandleiding.
2. Verwijder de linker zijafdekking. Zie de servicehandleiding.
3. Verwijder de hoofdzekering. Zie de servicehandleiding.

### VERWIJDEREN

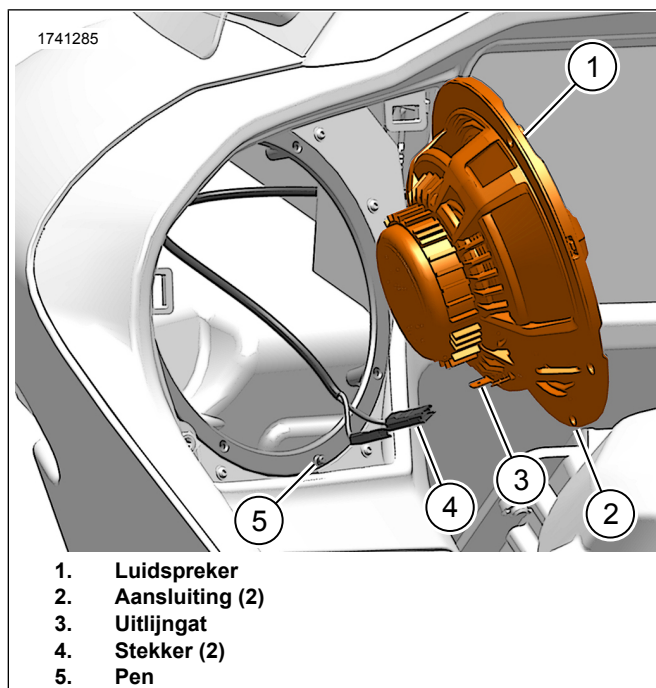
#### OPMERKING

Nieuwe luidsprekeronderdelen zijn weergegeven in de afbeelding, standaard (OEM) is vergelijkbaar.

1. Afbeelding 2 Verwijder Standaard (OE) (Standaard (OE)) luidsprekerrooster (8).
  - a. Wrik met een niet-marrend gereedschap klemmen (5) los van klem-openingen (3, 4).
2. Verwijder de luidsprekerschroeven (1).
3. Afbeelding 3 Rechter OE-luidspreker.
  - a. Verwijder de luidspreker (1) ver genoeg van de kuip om toegang te krijgen tot de connectoren (4).
  - b. Koppel de connectoren (4) los van de luidsprekeraansluitingen (2).
4. Herhaal deze procedure voor de tegenoverliggende kant.



Afbeelding 2. Luidspreker en rooster (Stage 2 weergegeven, OE vergelijkbaar)

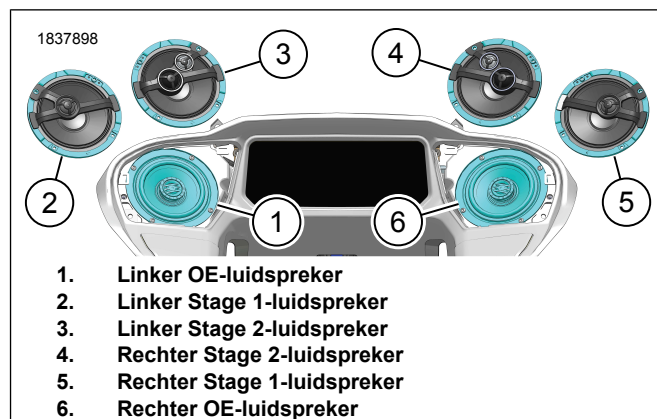


1. Luidspreker
2. Aansluiting (2)
3. Uitlijngat
4. Stekker (2)
5. Pen

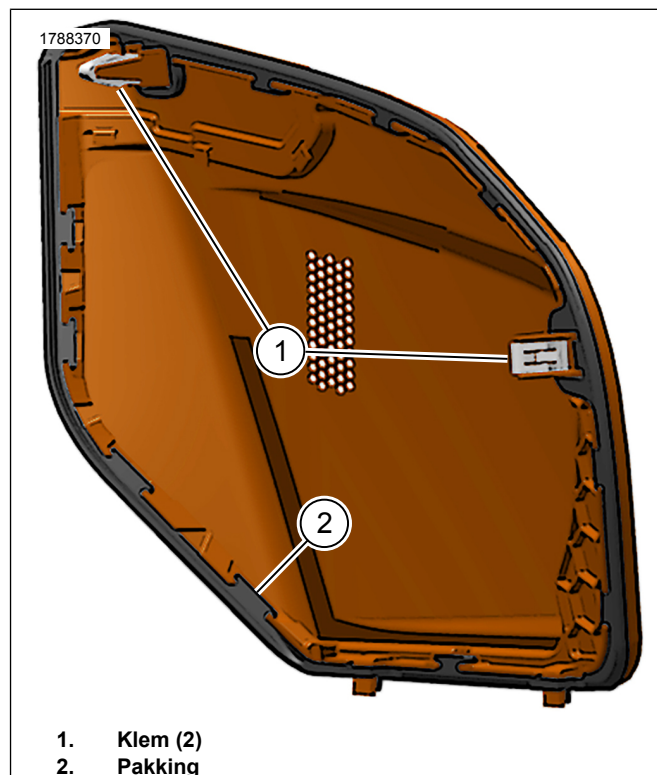
Afbeelding 3. Kuipluidspreker aansluiting

## INSTALLEREN

1. Afbeelding 4 Oriënterende Stage I (2, 5) of II (3, 4) luidspreker zoals afgebeeld.
2. Afbeelding 3 Installeer Stage I or II luidspreker.
  - a. Sluit de connectoren (4) aan de luidsprekeraansluitingen aan (2).
  - b. Installeer de luidspreker (1) in de behuizing.
3. Afbeelding 2 Installeer de luidsprekerschroeven.
  - a. Schroeven afwisselend vastzetten (1).
  - b. Haal de bouten aan.  
Koppel: 1–1,5 N·m (9–13 in-lbs)
4. Installeer het rooster.
  - a. Afbeelding 5 Controleer of de klemmen (1) en pakkingen (2) op hun plaats zijn op het rooster.
  - b. Afbeelding 2 Installeer de onderste lipjes (7) op de kuip.
  - c. Draai het rooster (8) in de richting van de kuip.
  - d. Druk de bovenste klem aan de buitenkant (5) van het rooster in de buitenste klem-opening (3).
  - e. Druk de bovenste klem aan de binnenkant (6) van het rooster in de binnenste klem-opening (4).



Afbeelding 4. Oriëntatie luidspreker (standaard)



Afbeelding 5. Rooster pakking

## VOLTOOID

### OPMERKING

Om mogelijke beschadiging van de geluidsinstallatie te voorkomen, controleer dat de contactschakelaar op OFF (uit) staat **voordat** u de hoofdzekering installeert.

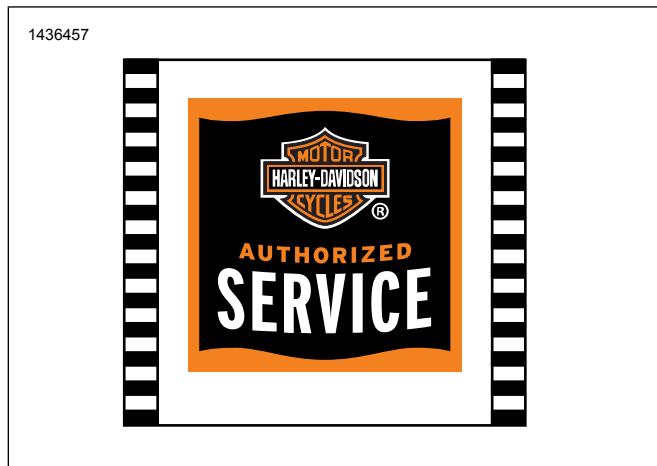
1. Monteer de hoofdzekering. Zie de servicehandleiding.
2. Monteer de linker zijafdekking. Zie de servicehandleiding.
3. Installeer de linker zadeltas. Zie de servicehandleiding.
4. Zet de contactschakelaar op ON (aan), maar start de motor niet.
5. Verifieer dat alle luidsprekers goed werken. Controleer of de fader-functies voor/achter correct werken. Controleer de luidsprekerbedrading als dat niet het geval is.

## Aanvullende procedure video

### ⚠ WAARSCHUWING

Controleer altijd de juiste serviceprocedure voordat u deze uitvoert. Deze video is bedoeld als aanvulling op, niet als vervanging van, vastgelegde serviceprocedures. Het uitvoeren van serviceprocedures zonder de juiste training, hulpmiddelen, apparatuur of handleidingen kan leiden tot de dood of letsel aan u of anderen. Dit kan ook de motorfiets beschadigen of ervoor zorgen dat de motor verkeerd werkt. (10406a)

Deze video is een aanvulling op de procedure in het document. Deze video kan alleen worden bekeken via Service-informatie Portaal (SIP) .



Video 1.