



## КОМПЛЕКТ ДЛЯ УСТАНОВКИ ЖГУТА ПРОВОДОВ ДИНАМИКА НА КОФР (НОМЕР ПО КАТАЛОГУ 76000979)

### ОБЩИЕ СВЕДЕНИЯ

#### ПРИМЕЧАНИЕ

Только что установленная аудиосистема и динамики будут воспроизводить звук только после настройки через мобильное приложение компании Harley-Davidson или в авторизованном дилерском центре Harley-Davidson.

Таблица 1.

| Аудиосистема Harley-Davidson от компании Rockford Fosgate® |        |
|--|--------|
| Комплект   | QR-код |
| 76000979   | Н/П    |

#### ПРИМЕЧАНИЕ

Разные поколения динамиков, усилителей и проводки для транспортных средств Harley-Davidson не разрабатывались и не тестировались для совместной работы. Чтобы получить оптимальную производительность и совместимость, проконсультируйтесь со специалистами своего дилерского центра.

### Модели

Информацию о применимости комплектов см. в каталоге запасных частей и аксессуаров или в разделе «Запасные части и аксессуары» на сайте [www.harley-davidson.com](http://www.harley-davidson.com) (только на английском языке).

Убедитесь, что вы используете самую последнюю версию инструкционной карты, которая доступна по адресу: [h-d.com/isheets](http://h-d.com/isheets)

Свяжитесь с центром поддержки клиентов Harley-Davidson по номеру телефона 1-800-258-2464 (только США) или 1-414-343-4056.

### Требования к установке

Скачайте приложение Harley-Davidson Audio.

Используйте этот комплект вместе с другими комплектами для аудиосистемы Harley-Davidson от компании Rockford Fosgate®.

Данный жгут проводов предназначен для использования ТОЛЬКО на аудиосистемах Harley-Davidson 2014 и последующих годов выпуска.

Эти позиции можно приобрести в дилерском центре Harley-Davidson.

- **Модели FLHTKSE, FLTRUSE и Touring 2014 и последующих годов выпуска:** для этой установки необходимо отдельно приобрести комплект главного усилителя и электронного ключа (номер по каталогу 76000997).

- **Модели FLHTKSE, FLTRUSE и Touring 2014 и последующих годов выпуска:** для этой установки необходимо отдельно приобрести комплект для установки главного усилителя Harley-Davidson (номер по каталогу 76000974 или 76001045).
- **Модели FLHTKSE, FLTRUSE и Touring 2014 и последующих годов выпуска:** для этой установки необходимо отдельно приобрести комплект второстепенного усилителя Harley-Davidson (номер по каталогу 76000975). Это зависит от количества динамиков (шесть или больше) и распределения каналов усилителя.
- **Модели FLHTKSE, FLTRUSE и Touring 2014 года выпуска и позднее:** для данной установки может потребоваться отдельная покупка динамика Harley-Davidson Stage 1 или 2 (номер по каталогу 76000986 или 76000987).

#### ▲ ПРЕДУПРЕЖДЕНИЕ

От правильной установки этого комплекта зависит безопасность водителя и пассажира. Соблюдайте требования процедур, приведенные в руководстве по техническому обслуживанию. Если у вас нет возможности выполнить данную процедуру или нет в наличии нужных инструментов, обратитесь к дилеру Harley-Davidson для выполнения установки. Неправильная установка этого комплекта может привести к серьезным травмам или смертельному исходу. (00333b)

Рекомендуется доверить установку механикам дилерского центра компании Harley-Davidson.

### Содержимое комплекта

См. Рисунок 10 и Таблица 2.

### ПОДГОТОВКА

#### ▲ ПРЕДУПРЕЖДЕНИЕ

Извлеките главный предохранитель перед тем, как продолжить процедуру, чтобы избежать случайного запуска двигателя мотоцикла, что может привести к серьезным травмам или гибели людей. (00251b)

#### ПРИМЕЧАНИЕ

В настоящей инструкционной карте приводится информация из руководства по техническому обслуживанию. Для установки требуется руководство по техническому обслуживанию для модели данного года. Его можно приобрести у дилера Harley-Davidson.

1. Снимите левый и правый кофр (за исключением Tri-Glide).



2. Снимите левую и правую боковые крышки.

3. Снимите главный предохранитель.

#### ПРИМЕЧАНИЕ

**Модели с охранной системой:** отключите охранную систему.

4. Снимите сиденье.

## ПРАВЫЙ КОФР

#### ПРИМЕЧАНИЕ

Сверление может быть разным в зависимости от количества установленных динамиков и усилителей. **НЕ** сверлите отверстия до тех пор, пока не будет понятна точная процедура установки динамика.

Если в левом кофре присутствует только главный усилитель, сверлите отверстие в 1,9 см, как указано в **Процедуре установки жгута проводов без второстепенного усилителя**.

Если второстепенный усилитель присутствует, сделайте два отверстия кольцевой пилой, как указано в **Процедуре установки жгута проводов с второстепенным усилителем**.

Отверстия могут уже присутствовать в правом кофре, если второстепенный усилитель был установлен предварительно. В этом случае шаблон не будет использоваться.

1. Рисунок 1 Разместите шаблон (2) на правом кофре (1).

a. Используйте ленту для фиксации шаблона.

#### 2. ПРИМЕЧАНИЕ

Будьте очень осторожны, чтобы не повредить окрашенную поверхность.

Внесите изменения в правый кофр.

a. Для отметки мест сверления используйте кернер.

b. **Отверстие прокладки:** если присутствует и используется только главный усилитель, то используйте 19 мм сверло.

c. **Отверстие внутреннего жгута проводов: ТОЛЬКО если присутствует и используется второстепенный усилитель, тогда используйте 63,5 мм сверло.**

d. Зачистите кромки отверстия чистовым шлифованием поверхности.



Рисунок 1. Шаблон для правого кофра

## УСТАНОВКА ЖГУТА ПРОВОДОВ БЕЗ ВТОРОСТЕПЕННОГО УСИЛИТЕЛЯ

#### ПРИМЕЧАНИЕ

Снимите крышку усилителя с левого кофра, чтобы получить доступ к разъему динамика под усилителем рядом с разъемом усилителя. Усилитель можно удалить из кронштейна для облегчения доступа.

#### 1. ПРИМЕЧАНИЕ

Усилитель, возможно, придется удалить с монтажного кронштейна.

Подключите жгут проводов динамика к усилителю в левом кофре.

a. Рисунок 2 Расположите жгут проводов 69202532 (2).

b. Рисунок 3 Отключите разъем динамика (1) от разъема внутреннего жгута проводов (2).

c. Подключите разъем жгута проводов (2) к разъему динамика (1).

2. Рисунок 4 Установите жгут проводов левого динамика.

a. Проложите жгут проводов (1) как показано.

b. Снимите липкую ленту на рукаве жгута проводов.

c. Придерживайтесь проводки жгута, как показано на рисунке.

3. Рисунок 5 Установите жгут проводов правого динамика.

a. Рисунок 2 Расположите жгут проводов 69202533 (3).

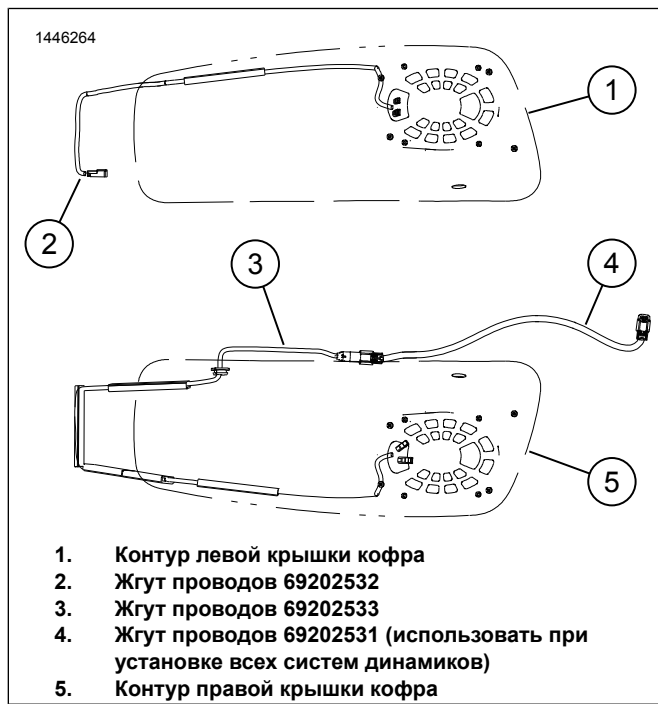
b. Проложите жгут проводов (2) как показано.

- с. Начните с верхнего рукава жгута проводов и дойдите до прокладки, которая проходит через кофр.

**ПРИМЕЧАНИЕ**

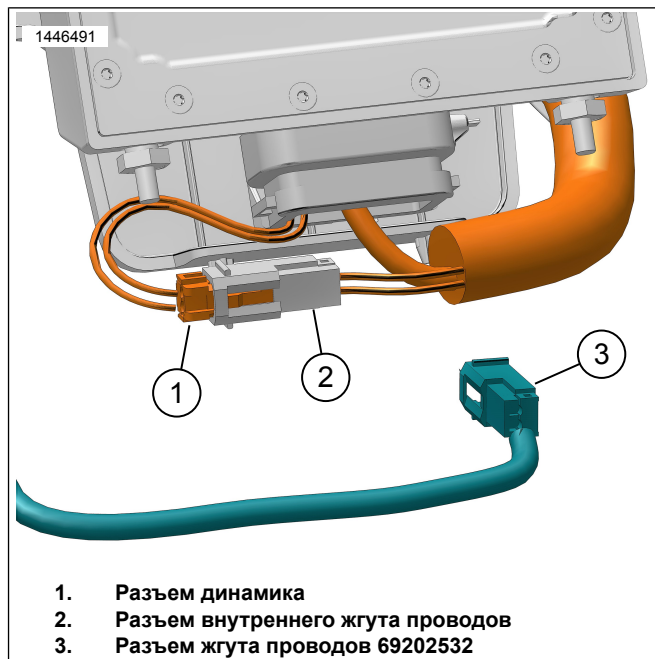
Проверьте размещение жгута **ДО** снятия основы ленты и крепления рукава к кофру. Длину жгута будет **ОЧЕНЬ** сложно скорректировать, как только несколько частей рукав соединены на месте.

- d. Снимите липкую ленту на рукаве жгута проводов.
- e. Придерживайтесь проводки жгута, как показано на рисунке.
- f. Проложите жгут провод (2) через отверстие прокладки.
- g. Установите прокладку (3) на жгут проводов (2).
- h. Отрегулируйте прокладку (3) по мере необходимости и установите в кофр.
4. Рисунок 2 Расположите жгут проводов 69202531 (4).
- a. Подключите 4-контактный конец 69202531 (4) к разъему жгута проводов главного усилителя (351A) под правой боковой крышкой.
5. Рисунок 5 Подключите жгуты проводов (1 и 2.)
6. Прикрепите жгуты проводов кабельными стяжками.
- a. Убедитесь, что длины провода достаточно для снятия кофра, и что жгут проводов не препятствует динамическому движению и имеет достаточный зазор для всехдвигающихся частей транспортного средства.



1. Контур левой крышки кофра
2. Жгут проводов 69202532
3. Жгут проводов 69202533
4. Жгут проводов 69202531 (использовать при установке всех систем динамиков)
5. Контур правой крышки кофра

**Рисунок 2. Настройка и прокладка жгута проводов**



1. Разъем динамика
2. Разъем внутреннего жгута проводов
3. Разъем жгута проводов 69202532

**Рисунок 3. Соединение динамика левого кофра**



1. Жгут проводов 69202532
2. Левый кофр (показан без установленного усилителя)

**Рисунок 4. Укладка проводов в левом кофре**



Рисунок 5. Укладка проводов в правом кофре (без усилителя)

## УСТАНОВКА ЖГУТА ПРОВОДОВ С ВТОРОСТЕПЕННЫМ УСИЛИТЕЛЕМ

### ПРИМЕЧАНИЕ

Если динамики *Toug-Rak* или динамики нижнего обтекателя были подключены к главному усилителю до этой установки, их следует отсоединить от жгута проводов главного усилителя в [351]. Они будут повторно подключены к второстепенному усилителю на [352A\_2] и [352A\_2].

Снимите крышку усилителя с левого кофра, чтобы получить доступ к разъему динамика под усилителем рядом с разъемом усилителя. Усилитель можно удалить из кронштейна для облегчения доступа.

### ПРИМЕЧАНИЕ

Если второстепенный усилитель еще не установлен, см. инструкции в этом комплекте для сверления отверстий в 6,35 см в правом кофре с помощью кольцевой пилы. Рисунок 1

1. Подключите жгут проводов динамика к усилителю в левом кофре.
  - a. Рисунок 6 Расположите жгут проводов 69202532 (2).
  - b. Рисунок 3 Отключите разъем динамика (1) от разъема внутреннего жгута проводов (2).
  - c. Подключите разъем жгута проводов (2) к разъему динамика (1).
2. Рисунок 8 Установите жгут проводов левого динамика.
  - a. Проложите жгут проводов (1) как показано.
  - b. Снимите липкую ленту на рукаве жгута проводов.
  - c. Придерживайтесь проводки жгута, как показано на рисунке.

- d. Переустановите усилитель и крышку (если удалены) на левом кофре.

Крутящий момент: 13,5 N·m (119 in-lbs)

3. Подключите жгут проводов динамика к усилителю в правом кофре.
  - a. Рисунок 6 Расположите жгут проводов 69202532 (3).
  - b. Рисунок 7 Подключите разъем жгута проводов (2) к разъему динамика (1).
4. Рисунок 9 Установите жгут проводов правого динамика.
  - a. Проложите жгут проводов (3), как показано.
  - b. Снимите липкую ленту на рукаве жгута проводов.
  - c. Придерживайтесь проводки жгута, как показано на рисунке.
5. Рисунок 6 Расположите жгут проводов 69202563 (4) и 69202531 (5).
6. Рисунок 9 Соедините жгуты проводов 69202531 (1) и 69202563 (2).
  - a. Подключите 4-контактный конец 69202531 (1) к разъему жгута проводов главного усилителя (351A) под правой боковой крышкой.
7. Подсоедините жгут проводов 69202563 (2) к кофру.
8. Прикрепите жгуты проводов кабельными стяжками.
9. Установите усилители и крышки, если они были сняты.
  - a. Затяните винты крышки.

Крутящий момент: 13,5 N·m (119 in-lbs) Винт крышки усилителя

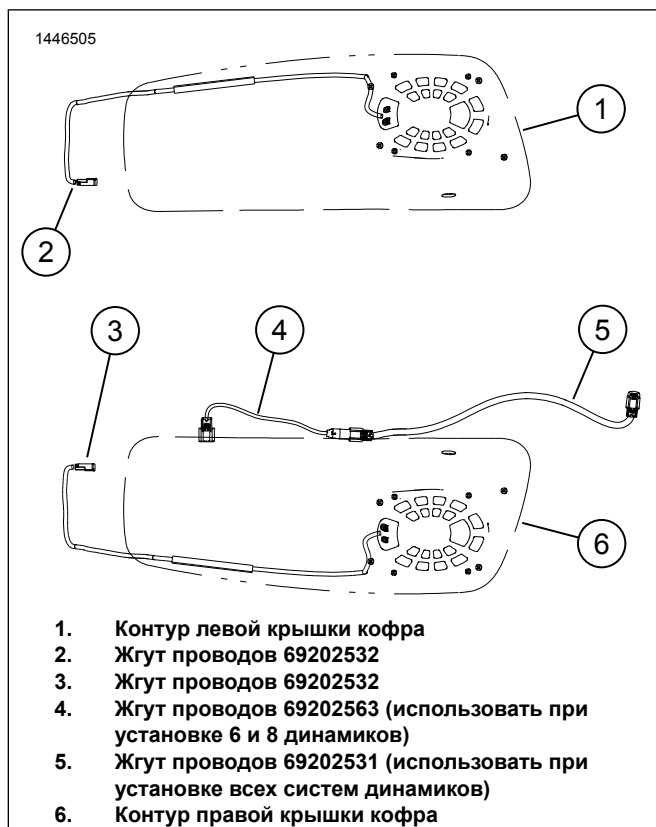


Рисунок 6. Настройка и прокладка жгута проводов



Рисунок 7. Соединение динамика левого кофра, правое аналогично



Рисунок 8. Укладка проводов в левом кофре

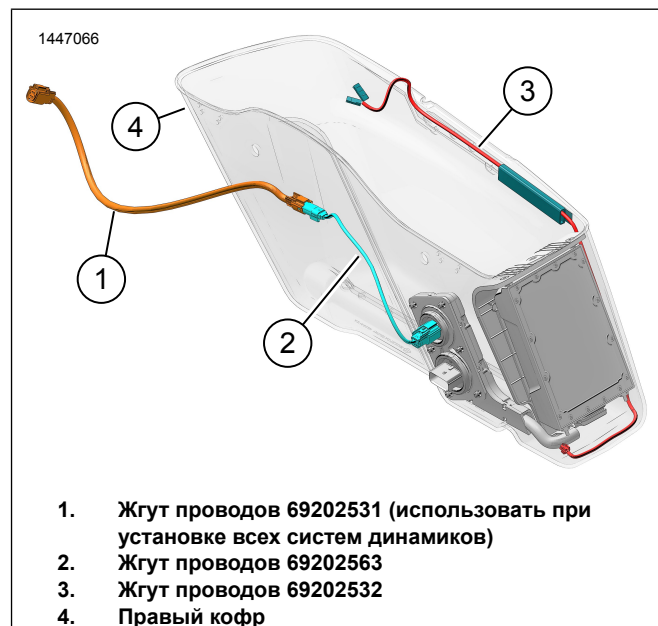


Рисунок 9. Укладка проводов в правом кофре (с усилителем)

## КРЕПЕЖ ДЛЯ ДИНАМИКОВ

1. Рисунок 10 Используйте крепежные винты и прокладки (8, 9, 10) для установки динамиков.
2. Смотрите комплект динамиков для получения инструкций и значений величины моментов затяжки.

## ЗАВЕРШЕНИЕ

### ПРИМЕЧАНИЕ

Во избежание возможных повреждений аудиосистемы перед установкой главного предохранителя убедитесь в том, что зажигание находится в положении OFF (Выкл.).

1. Установите главный предохранитель.

2. **ПРИМЕЧАНИЕ**

*Перед установкой внешнего обтекателя убедитесь, что динамики работают правильно. Пока не будет установлен внешний обтекатель, могут быть слышны жужжание, скрипы и хрипы.*

Установите выключатель зажигания в положение ON (ВКЛ.), но не запускайте двигатель транспортного средства.

3. Убедитесь в том, что динамики исправны и функция настройки баланса звука между передними и задними динамиками работает. Если не работает, проверьте проводку динамиков.

4. Установите сиденье.

5. Установите крышки с левой и правой стороны.

6. Установите левый и правый кофр (за исключением Tri-Glide).

## НАСТРОЙКА ПРИЛОЖЕНИЯ

1. **Unresolved graphic link (id=40119-100120)** Доступ к аудиосистеме.

- a. Выполните сопряжение устройства (1) и системы.
- b. Войдите в меню приложения (2) для настройки аудиосистемы транспортного средства.

2. **Unresolved graphic link (id=40119-100121)** Экран главного меню.

- a. Значок главного меню (1).
- b. Сбросьте или измените персональный идентификационный номер (PIN) (2).
- c. Измените настройки системы и переименуйте ее (3).

d. Настройте главное меню, добавив изображение своего мотоцикла (4).

e. Индикатор Bluetooth-соединения. Обозначение с косой чертой указывает на то, что: подключение отсутствует (5).

3. **Unresolved graphic link (id=40119-100122)** Экран меню настройки.

- a. Значок меню настройки (1).
- b. Используйте для сканирования QR-кода (2), расположенного на инструкционной карте.
- c. Ручная настройка динамиков Stage 1 или 2, расположение динамиков и белый шум для определения расположения динамиков.

4. **Unresolved graphic link (id=40119-100123)** Экран настройки эквалайзера.

- a. Значок настройки эквалайзера (1)
- b. Настройте частоты 7-диапазонного эквалайзера (2).
- c. Пользовательский или предустановленный выбор эквалайзера (3).

5. **Unresolved graphic link (id=40119-100124)** Экран меню диагностики.

- a. Значок меню диагностики (1) показывает состояние аудиосистемы.
- b. Откройте экран тестирования динамиков (2).
- c. Обновите состояние динамика и усилителя (3) после ремонта компонента.
- d. Выберите динамик для тестирования белого шума (4) и функциональности.
- e. Вернитесь к экрану меню диагностики (5).

## ЗАПАСНЫЕ ЧАСТИ

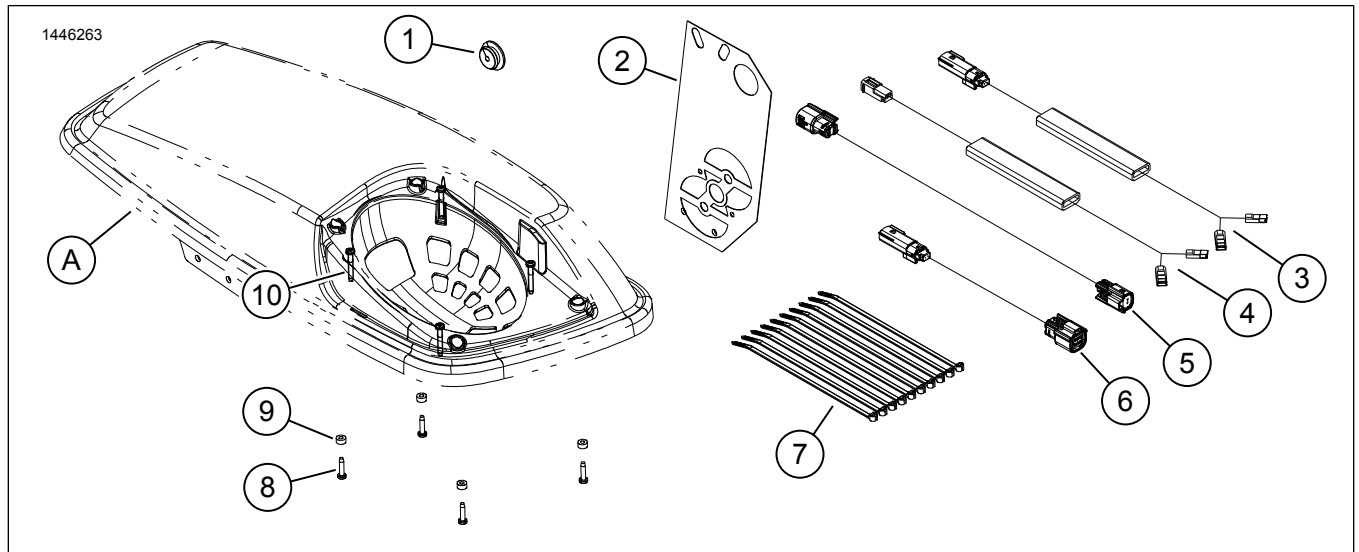


Рисунок 10. Запасные части, динамики в нижнем обтекателе

Таблица 2. Запасные части:

| Позиция  | Описание (количество)  | Номер запасной части  |
|--|--|-----------------------|
| 1  | Прокладка  | 12100167              |
| 2  | Просверлите шаблон   | Не продается отдельно |
| 3  | Внутренний жгут проводов динамика, правый кофр (использовать только с системой из 4 динамиков) | Не продается отдельно |
| 4  | Внутренний жгут проводов динамика, левый кофр (2)  | Не продается отдельно |
| 5  | Жгут-перемычка, длинный (использовать при установке всех систем динамиков)                     | Не продается отдельно |
| 6  | Задний жгут-перемычка, короткий (использовать при установке 6 и 8 динамиков)                   | Не продается отдельно |
| 7  | Стяжка кабеля (10)   | 10006                 |
| 8  | Винт, короткий (8)   | 10200351              |
| 9  | Шайба, резиновая (8)   | 10300066              |
| 10   | Винт, длинный (8)  | 10200095              |
| Позиции, упомянутые в тексте, но не включенные в комплект: |  |                       |
| A  | Крышка кофра   |                       |