



SÆT MED LEDNINGSNET TIL MONTERING AF HØJTTALERE I SADELTASKE (DN 76000979)

GENERELT

BEMÆRK

Det nyinstallerede lydsystem og højttalere afspiller ikke lyd, hvis ikke det er konfigureret med Harley-Davidsons app til lyd eller af en autoriseret Harley-Davidson-forhandler.

Tabel 1.

Lyden af Harley-Davidson leveret til dig af Rockford Fosgate®	
Sæt	QR-kode
76000979	I/T

BEMÆRK

De forskellige generationer af højttalere, forstærkere og ledninger til Harley-Davidson-køretøjer blev ikke designet eller testet til at arbejde sammen. Søg vejledning hos din forhandler for at sikre optimal ydeevne og kompatibilitet.

Modeller

Find oplysninger om, hvilke modeller delen passer til, i P&A-detaillkataloget eller afsnittet "Parts and Accessories" (Reserve dele og tilbehør) på www.harley-davidson.com (kun på engelsk).

Kontrollér, at du bruger den mest aktuelle version af brugsanvisningen, som er tilgængelig på: h-d.com/isheets

Kontakt Harley-Davidson Customer Support Center på 1-800-258-2464 (kun USA) eller 1-414-343-4056.

Installationskrav

Hent Harley-Davidsons app til lyd.

Brug dette sæt sammen med andre **Harley-Davidson Audio-sæt, der drives af Rockford Fosgate®**.

Denne ledning er KUN til brug i Harley-Davidson lydsystemer fra **2014 og senere**.

Disse dele kan fås hos din Harley-Davidson forhandler.

- **2014 og senere FLHTKSE, FLTRUSE og Touring:** Separat køb af Harley-Davidsons monteringssæt med primær forstærker og dongle (del nr. 76000997) er påkrævet for denne installation.
- **2014 og senere FLHTKSE, FLTRUSE og Touring:** Separat køb af Harley-Davidsons monteringssæt med primær forstærker (del nr. 76000974 eller 76001045) er påkrævet for denne installation.

- **2014 og senere FLHTKSE, FLTRUSE og Touring:** Separat køb af Harley-Davidson sæt med sekundær forstærker (del nr. 76000975) kan være påkrævet for denne installation. Dette afhænger af, om der er seks eller flere højttalere, og hvordan forstærkerens udgange tildeles.

- **2014 og senere FLHTKSE, FLTRUSE og Touring:** Separat køb af Harley-Davidson sæt med Stage 1 eller 2 højttalere (delnr. 76000986 eller 76000987) kan være påkrævet for denne installation.

⚠ ADVARSEL

Førerens og passagerens sikkerhed afhænger af, at dette sæt monteres korrekt. Brug de relevante procedurer i servicehåndbogen. Hvis du ikke magter procedurer eller ikke har de korrekte værktøjer, skal du få en Harley-Davidson forhandler til at udføre monteringen. Forkert montering af sættet kan resultere i dødsfald eller alvorlig personskade. (00333b)

Det anbefales, at en tekniker hos en Harley-Davidson-forhandler foretager installationen.

Sættets indhold

Se Figur 10 og Tabel 2.

KLARGØR

⚠ ADVARSEL

Fjern hovedsikringen, før der fortsættes, for at forhindre utilsigtet start af motorcyklen, hvilket kan resultere i dødsfald eller alvorlige personskader. (00251b)

BEMÆRK

Denne instruktionsark henviser til oplysninger i servicehåndbogen. Servicehåndbogen for dette år/denne model af motorcyklen skal bruges til montering af dette sæt. Du kan rekvirere servicehåndbogen hos din Harley-Davidson forhandler.

1. Afmonter venstre og højre sadeltasker (omfatter Tri-Glide).
2. Fjern venstre og højre sideskærme.
3. Fjern hovedsikringen.

BEMÆRK

Modeller med sikkerhedssystem: Deaktiver sikkerhedssystemet.

4. Fjern sadlen.

HØJRE SADELTASKE

BEMÆRK

Boring kan variere efter antallet af højttalere og forstærkere, der installeres. **BOR IKKE** huller, før den nøjagtige højttalerinstallation er forstået.

Hvis der kun findes en primær forstærker i venstre sadeltaske, skal du kun bore én 3/4"-åbning som defineret i **Montering af ledningsnet uden sekundær forstærker**.

Hvis der er en sekundær forstærker til stede, skal du fortsættet til **Installation af ledningsnet med sekundær forstærker**, og bore 2 huller ved hjælp af en hulsav.

Åbninger kan allerede være til stede i den højre sadeltaske, hvis en sekundær forstærker blev monteret før denne installation. I så fald skal skabelonen ikke anvendes.

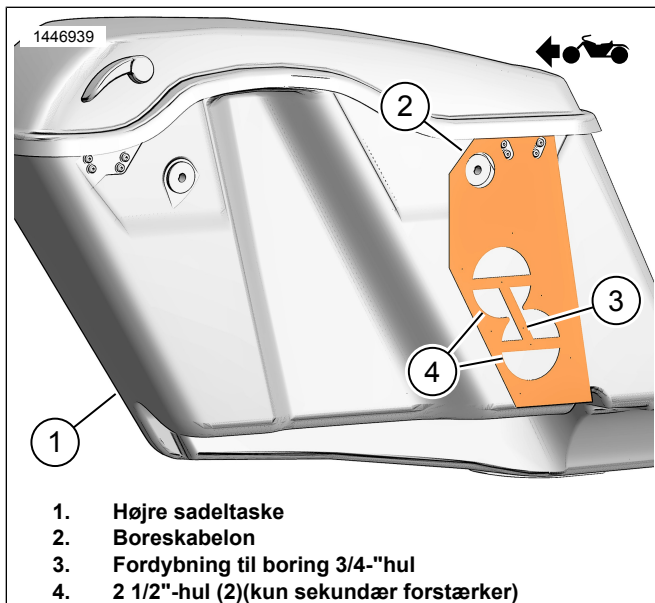
1. Figur 1 Positionsskabelon (2) på højre sadeltaske (1).
 - a. Brug tape til at fastgøre skabelonen.

2. BEMÆRK

Vær meget forsigtig med ikke at beskadige den malede overflade.

Tilpas højre sadeltaske.

- a. Centrér de markerede boresteder på skabelonen.
- b. **Hul til bøsning:** Hvis kun en primær forstærker er til stede og anvendes, så brug 19mm (3/4") borehoved.
- c. **Hul til indvendig ledning:** **KUN hvis der er en sekundær forstærker til stede, og den er brugt,** skal du bruge 63,5 mm (2 1/2") hulsav.
- d. Afgrat hullet ved forsigtigt at slibe overfladen.



Figur 1. Skabelon til højre sadeltaske

MONTERING AF LEDNINGSNET UDEN SEKUNDÆR FORSTÆRKER

BEMÆRK

Afmonter forstærkerafdækningen fra venstre sadeltaske for at få adgang til højttalerstik under forstærkeren nær forstærkerestikket. Forstærkeren kan fjernes fra beslaget for lettere adgang.

1. BEMÆRK
Forstærkeren skal muligvis fjernes fra monteringsbeslaget.

Slut højttaler ledningsnet til forstærker i venstre sadeltaske.

- a. Figur 2 Find ledningsnet 69202532 (2).
 - b. Figur 3 Kobl højttalerstikket (1) fra det indvendige ledningsstik (2).
 - c. Slut ledningsnetstik (2) til højttalerstik (1).
2. Figur 4 Monter venstre højttalers ledningsnet.
 - a. Før ledningsnettet (1) som vist.
 - b. Pil det selvklæbende bånd af ledningsrøret.
 - c. Fastgør ledningsrøret som vist.
 3. Figur 5 Monter ledningsnettet til højre højttaler.
 - a. Figur 2 Find ledningsnet 69202533 (3).
 - b. Før ledningsnettet (2) som vist.
 - c. Start med det øverste af ledningsnettet og arbejde dig vej mod bøsningen, der passerer gennem sadeltasken.

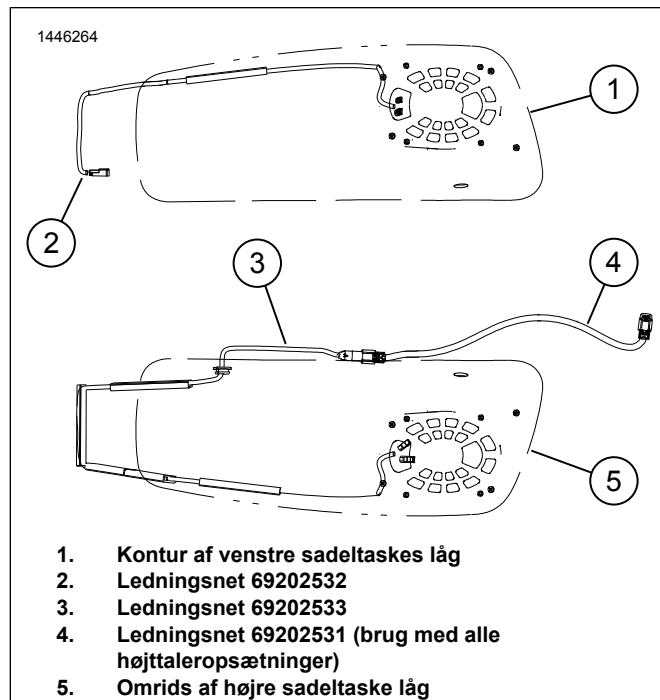
BEMÆRK

Kontroller ledningsplaceringen **FØR** bagsiden af tapen fjernes og der sættes ledningsrør på sadeltasken. Ledningslængden er **yderst** vanskelig at justere, når flere ledningsstykker er blevet klæbet på plads.

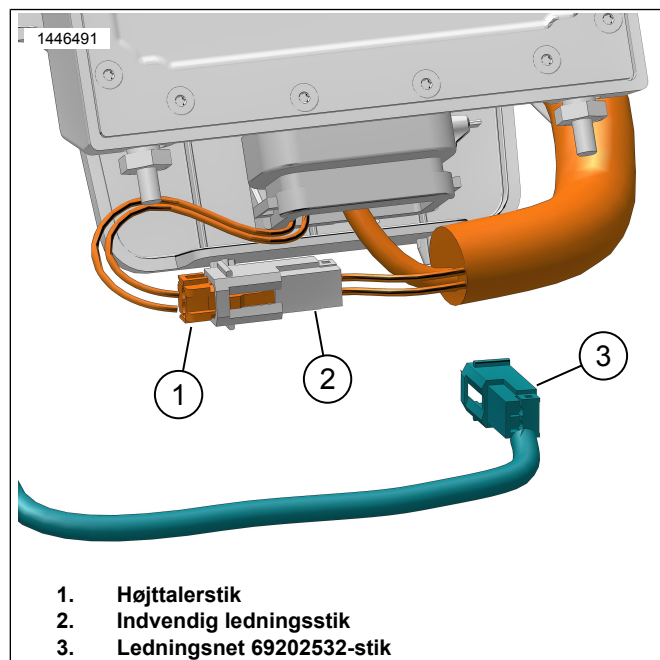
- d. Pil det selvklæbende bånd af ledningsrøret.
 - e. Fastgør ledningsrøret som vist.
 - f. Før ledningsnettet (2) gennem bøsningens hul.
 - g. Monter bøsningen (3) på ledningsnettet (2).
 - h. Juster bøsningen (3) efter behov og monter i sadeltaske.
4. Figur 2 Find ledningsnet 69202531 (4).
 - a. Tilslut 4-vejs 69202531 (4) til den primære forstærkers stik [351A] under højre sideskærm.
 5. Figur 5 Tilslut ledninger (1 og 2.)

6. Fastgør ledningsnettet med kabelstropper.

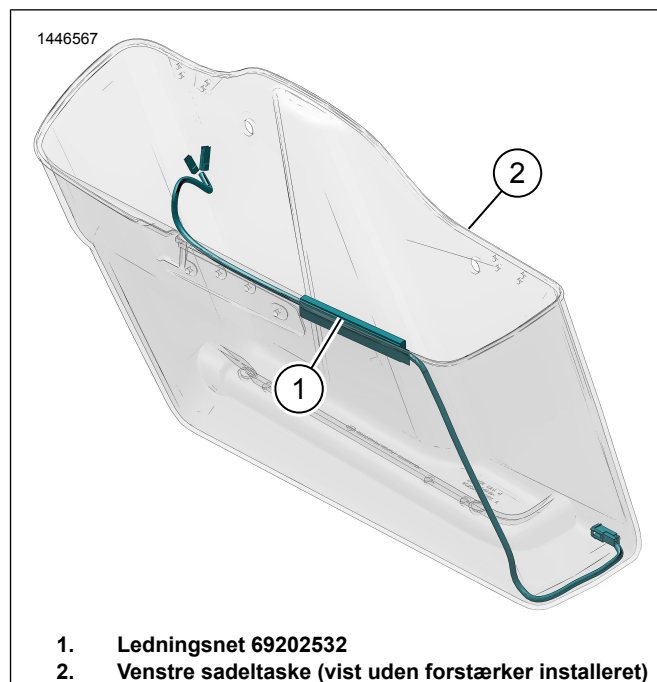
- a. Sørg for, at der er tilstrækkelig ledningslængde til, at sadeltasken kan afmonteres, og at ledningsnettet ikke forhindrer nogen dynamisk bevægelse og har tilstrækkelig frigang til alle køretøjets bevægelige dele.



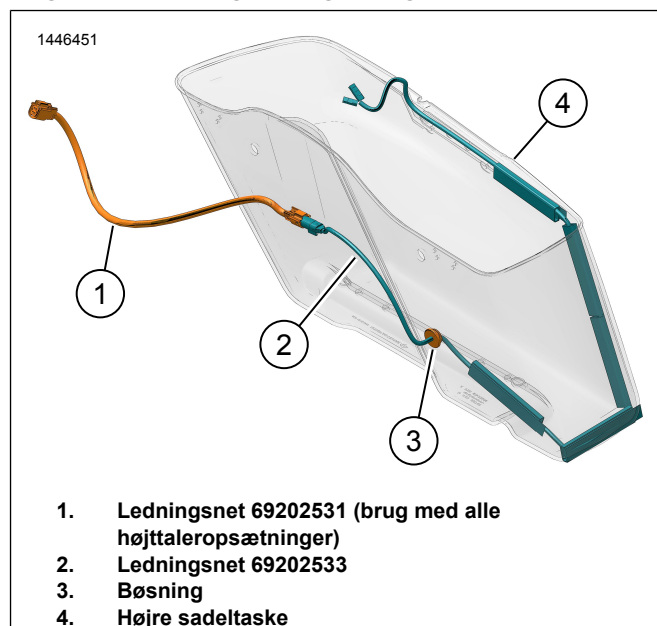
Figur 2. Ledningsopsætning og føring



Figur 3. Højttalerforbindelse til venstre sadeltaske



Figur 4. Indvending ledningsføring i venstre sadeltaske



Figur 5. Højre sadeltaske ledningsføring (uden forstærker)

MONTERING AF LEDNINGSNET MED SEKUNDÆR FORSTÆRKER

BEMÆRK

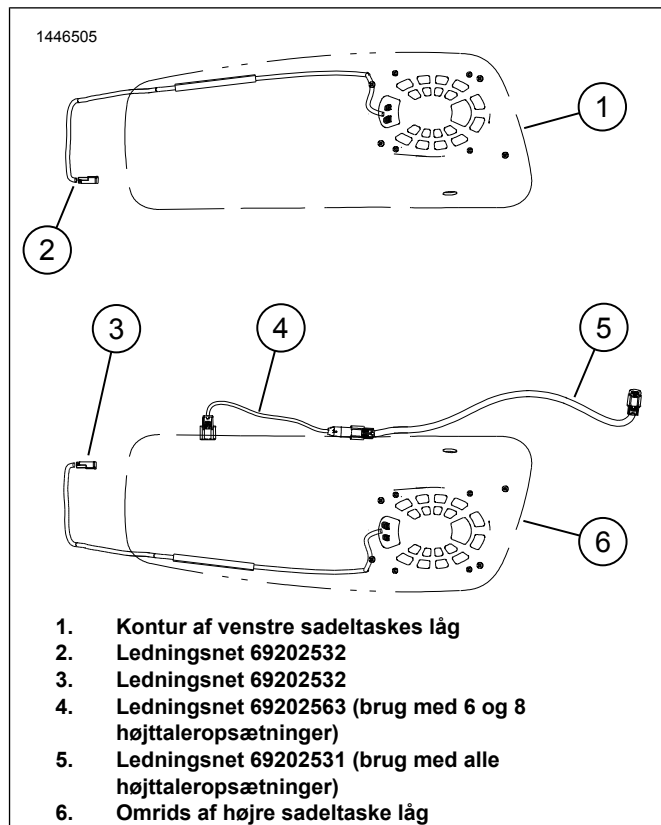
Hvis Tour-Pak-højttalere eller nedre højttalere i strømlinjebeklædning var tilsluttet den primære forstærker før denne installation, skal de kobles fra den primære forstærkerledning ved [351]. De vil blive tilsluttet den sekundære forstærkerledning igen ved [352A_2] og [352A_2].

Afmonter forstærkerafdækningen fra venstre sadeltaske for at få adgang til højttalerstik under forstærkeren nær forstærkerestikket. Forstærkeren kan fjernes fra beslaget for lettere adgang.

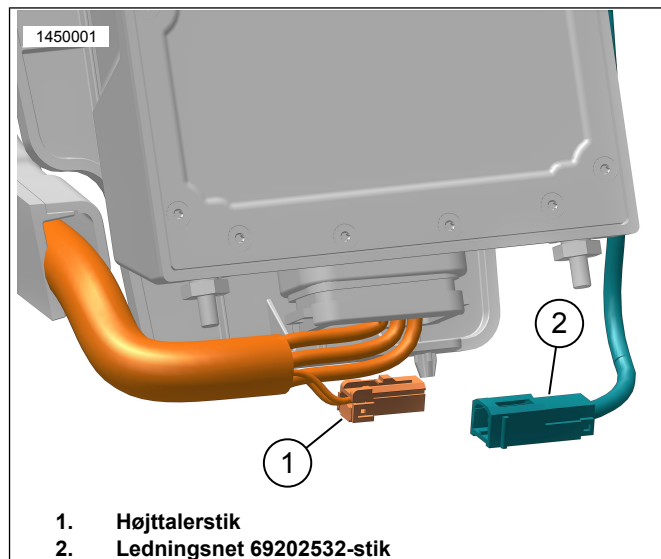
BEMÆRK

Hvis den sekundære forstærker endnu ikke er installeret, skal du se vejledningen i dette sæt for at bore 2 1/2"-huller i den højre sadeltaske med en hulsav. Figur 1

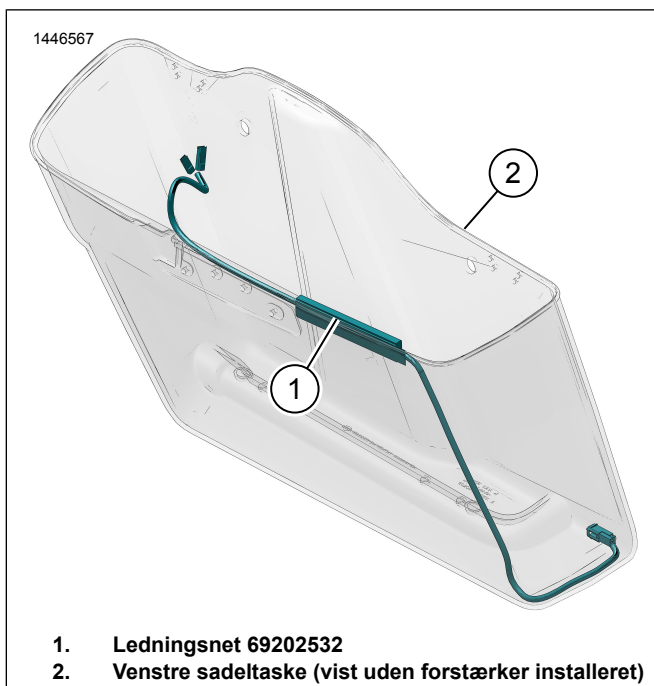
1. Slut højttaler ledningsnet til forstærker i venstre sadeltaske.
 - a. Figur 6 Find ledningsnet 69202532 (2).
 - b. Figur 3 Kobl højttalerstikket (1) fra det indvendige ledningsstik (2).
 - c. Slut ledningsnetstik (2) til højttalerstik (1).
2. Figur 8 Monter venstre højttalers ledningsnet.
 - a. Før ledningsnettet (1) som vist.
 - b. Pil det selvklæbende bånd af ledningsrøret.
 - c. Fastgør ledningsrøret som vist.
 - d. Genmonter forstærker og afskærmning (hvis afmonteret) i venstre sadeltaske.
Tilspændingsmoment: 13,5 N·m (119 in-lbs)
3. Slut højttalerens ledningsnet til forstærkeren i venstre sadeltaske.
 - a. Figur 6 Find ledningsnet 69202532 (3).
 - b. Figur 7 Slut ledningsstikket (2) til højttalerstikket (1).
4. Figur 9 Monter ledningsnettet til højre højttaler.
 - a. Før ledningsnettet (3) som vist.
 - b. Pil det selvklæbende bånd af ledningsrøret.
 - c. Fastgør ledningsrøret som vist.
5. Figur 6 Find ledningsnet 69202563 (4) og 69202531 (5).
6. Figur 9 Kobl ledningsnet 69202531 (1) og 69202563 (2) sammen.
 - a. Tilslut 4-vejs 69202531 (1) til den primære forstærkers stik [351A] under højre sideskærm.
7. Slut ledning 69202563 (2) til sadeltasken.
8. Fastgør ledningsnettet med kabelstropper.
9. Monter forstærkere og afdækning, hvis de er afmonteret.
 - a. Stram afdækningskruerne.
Tilspændingsmoment: 13,5 N·m (119 in-lbs) *Skrue til forstærkerafdækning*



Figur 6. Ledningsopsætning og føring

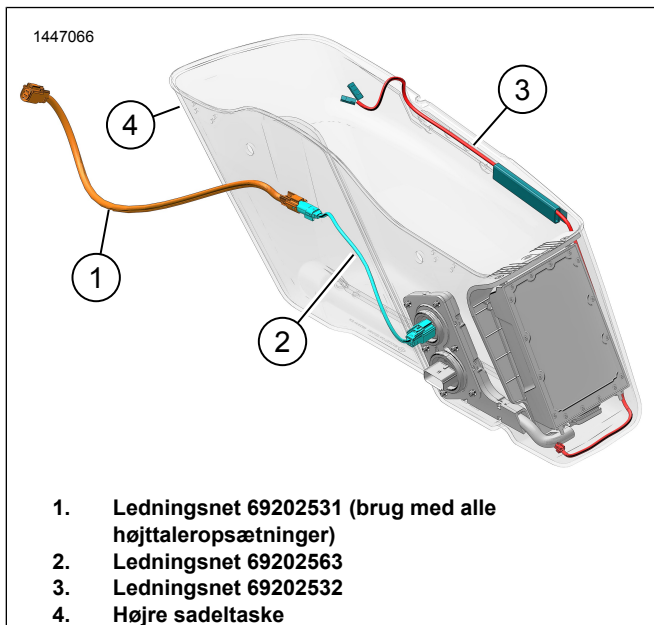


Figur 7. Højttalerforbindelse til venstre sadeltaske, højre er magen til



1. Ledningsnet 69202532
2. Venstre sadeltaske (vist uden forstærker installeret)

Figur 8. Indvending ledningsføring i venstre sadeltaske



1. Ledningsnet 69202531 (brug med alle højttaleropsætninger)
2. Ledningsnet 69202563
3. Ledningsnet 69202532
4. Højre sadeltaske

Figur 9. Højre sadeltaske ledningsføring (med forstærker)

HØJTTALERHARDWARE

1. Figur 10 Brug højttalerhardwareskruer og bøsninger (8, 9, 10) til at montere højttalere.
2. Se højttalersættet for at få instruktioner og momentværdier.

UDFØRT

BEMÆRK

Kontrollér, at tændingskontakten er slået fra, inden hovedsikringen sættes i, for at forhindre mulig skade på lydsystemet.

1. Monter hovedsikringen.

2. BEMÆRK

Før du monterer den udvendige strømlinjebeklædning, skal du kontrollere, at højttalerne fungerer korrekt. Bemærk, at der godt kan forekomme brumme-, knirke- og raslelyde, indtil den udvendige strømlinjebeklædning er monteret.

Drej tændingen til ON (tændt), men start ikke motorcyklen.

3. Kontrollér, at alle højttalere fungerer, og at for/bag-faderfunktionen fungerer korrekt. Hvis det ikke er tilfældet, skal du kontrollere højttalerens kabelføring.
4. Monter sadlen.
5. Monter venstre og højre sideskærme.
6. Afmonter venstre og højre sadeltaske (eksklusive Tri-Glide).

OPSÆTNING AF APP

1. [Unresolved graphic link \(id=40119-100120\)](#) Adgang til dit lydssystem.
 - a. Par enheden (1) med systemet.
 - b. Brug app-menuer (2) til opsætning af køretøjets lydssystem.
2. [Unresolved graphic link \(id=40119-100121\)](#) Skærmbillede med hovedmenu.
 - a. Ikon for hovedmenu (1).
 - b. Nulstille eller ændre sikkert personligt identifikationsnummer (pinkode) (2).
 - c. Redigere og omdøbe dit system (3).
 - d. Skræddersy hovedmenuen med dit eget motorcykelbillede (4).
 - e. Bluetooth-forbindelsesindikator. Skråstreg gennem symbol betyder: Ikke tilsluttet (5).
3. [Unresolved graphic link \(id=40119-100122\)](#) Skærmbillede til opsætningsmenu.
 - a. Ikon for opsætningsmenu (1).
 - b. Brug til at scanne QR-kode (2) på iSheet.
 - c. Manuel opsætning af Stage 1- eller 2-højttalere, højttalerplacering og hvid støj til valg af højttalerplaceringer.
4. [Unresolved graphic link \(id=40119-100123\)](#) Skærmbillede til opsætning af equalizer.
 - a. Ikon for opsætning af equalizer (1)
 - b. Indstil 7-båndsequalizerens (2) frekvenser.
 - c. Brugerdefinerede eller forudindstillede equalizervalg (3).

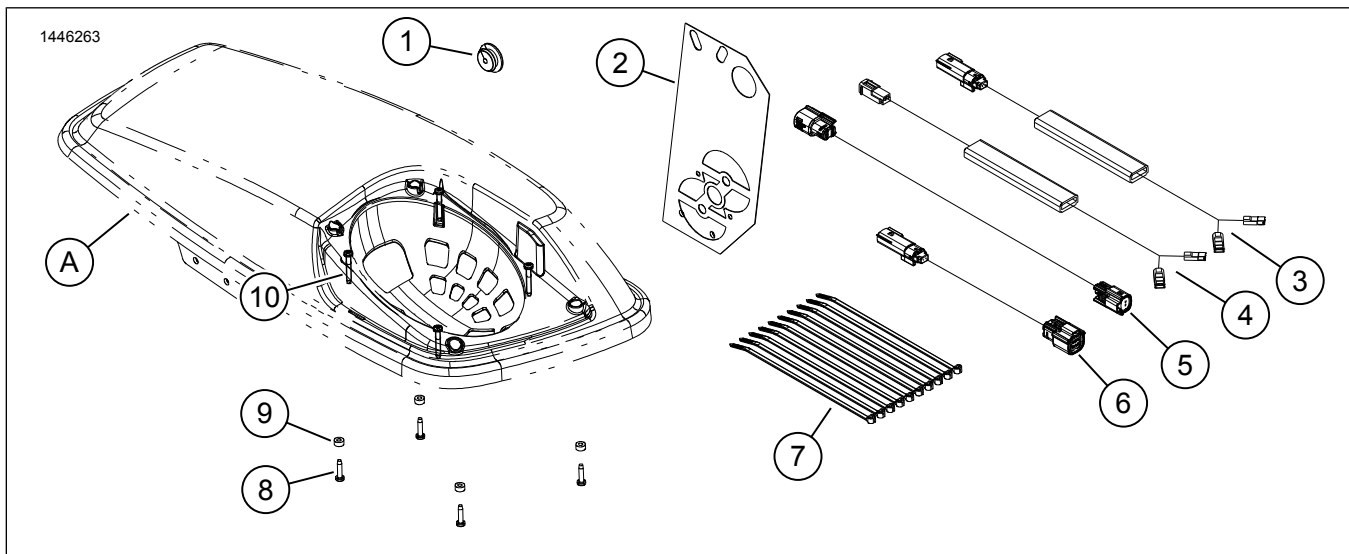
5. [Unresolved graphic link \(id=40119-100124\)](#) Skærbillede for diagnostikmenu.

- a. Ikon for diagnostikmenu (1) viser lydsystemets status.
- b. Åbn skærbilledet til test af højttalere (2).

c. Opdaterer højttaler- og forstærkerstatus (3) efter reparation af komponenter.

- d. Vælg højttaler til test af hvid støj (4) og funktionalitet.
- e. Gå tilbage til skærbillede for diagnostikmenu (5).

RESERVEDELE



Figur 10. Servicedele, højttalere med nedre strømlinebeklædning

Tabel 2. Reservedele

Punkt	Beskrivelse (antal)	Delnummer
1	Bøsning	12100167
2	Boreskabelon	Sælges ikke separat
3	Indvendig højttalerledningsnet, højre sadeltaske (kun brug med 4 højttalersystem)	Sælges ikke separat
4	Indvendig højttalerledningsnet, venstre sadeltaske (2)	Sælges ikke separat
5	Bageste kabelledningsnet, langt (brug med alle højttaleropsætninger)	Sælges ikke separat
6	Bageste kabelledningsnet (brug med 6 og 8 højttaleropsætninger)	Sælges ikke separat
7	Kabelstrop (10)	10006
8	Skrue, kort (8)	10200351
9	Spændeskive, gummi (8)	10300066
10	Skrue, lang (8)	10200095
Dele, der er nævnt i teksten, men ikke inkluderet i sættet.		
A	Sadeltaskens låg	