



## NYEREGTÁSKA HANGSZÓRÓ KÁBELKÖTEG-SZERELŐKÉSZLET (CIKKSZ: 76000979)

### ÁLTALÁNOS TUDNIVALÓK

#### MEGJEGYZÉS

Az újonnan telepített audiorendszer és a hangszórók csak akkor fognak hangot lejátszani, ha azok a Harley-Davidson audio app segítségével, vagy egy hivatalos Harley-Davidson márkakereskedésben lettek konfigurálva.

Táblázat 1.

Harley-Davidson Audio Powered by Rockford Fosgate®	
Készlet	QR-kód
76000979	N/A

#### MEGJEGYZÉS

A Harley-Davidson járműveken használt hangszórók, erősítők és kábelek különböző generációit nem úgy tervezték vagy tesztelték, hogy egymással is működjenek. Az optimális teljesítmény és kompatibilitás biztosítása érdekében fordulj a márkakereskedésedhez.

### Modellek

A felszereléssel kapcsolatos tájékoztatásért lásd a P&A kiskereskedelmi katalógust vagy a [www.harley-davidson.com](http://www.harley-davidson.com) Parts and Accessories (Alkatrészek és tartozékok) részét (amely kizárólag angol nyelven áll rendelkezésre).

Győződjön meg arról, hogy a legfrissebb útmutatót használja, amelyet a következő címen érhet el: [h-d.com/isheets](http://h-d.com/isheets)

A Harley-Davidson ügyfélszolgálati központja az 1-414-343-4056-os, illetve (csak az USA-ban) az 1-800-258-2464-es telefonszámon érhető el.

### Szerelési követelmények

Töltse le a Harley-Davidson audio alkalmazást.

Használd ezt a készletet más **Harley-Davidson Audio powered by Rockford Fosgate®** készletekkel együtt.

Ez a kábelköteg **KIZÁRÓLAG 2014-es és újabb** Harley-Davidson audiorendszerekhez használható.

Az alkatrészeket a Harley-Davidson-márkakereskedőtől szerezheted be.

- **2014-es és újabb FLHTKSE, FLTRUSE és Touring modellek:** Ehhez a telepítéshez külön be kell szerezni a Harley-Davidson elsődleges erősítő és adapter eszköz készletet (cikksz.: 76000997).
- **2014-es és újabb FLHTKSE, FLTRUSE és Touring modellek:** Ehhez a telepítéshez külön be kell szerezni a Harley-Davidson elsődleges erősítő szerelőkészletet (cikksz.: 76000974 vagy 76001045).

- **2014-es és újabb FLHTKSE, FLTRUSE és Touring:** Lehetséges, hogy ehhez a telepítéshez külön be kell szerezni a Harley-Davidson másodlagos erősítő készletet (cikksz.: 76000975). Ez attól függ, hogy van-e hát vagy több hangszóró, és hogyan vannak kiosztva az erősítő csatornák.
- **2014-es és újabb FLHTKSE, FLTRUSE és Touring:** Lehetséges, hogy ehhez a telepítéshez külön be kell szerezni Harley-Davidson stage 1 vagy 2 hangszórókészletet (cikksz.: 76000986 vagy 76000987).

#### ▲ FIGYELEM

A motoros és az utas biztonsága a készlet megfelelő beszerelésétől függ. Alkalmazza a szervizkézikönyvben ismertetett megfelelő eljárást. Ha nem áll módjában elvégezni az eljárást, vagy ha nem rendelkezik a megfelelő szerszámokkal, akkor a beszerelést végeztesse el Harley-Davidson-márkakereskedésben. A készlet nem megfelelő módon való beszerelése súlyos, akár végzetes személyi sérülést is okozhat. (00333b)

Javasoljuk, hogy ezt egy Harley-Davidson márkakereskedés technikusa szerelje be.

### A készlet tartalma

Lásd: Ábra 10 és Táblázat 2.

### ELŐKÉSZÜLETEK

#### ▲ FIGYELEM

A továbblépés előtt vegye ki a főbiztosítékot, hogy megelőzze a motor véletlen beindulását, ami súlyos, akár végzetes személyi sérüléshez is vezethet. (00251b)

#### MEGJEGYZÉS

Ez az útmutatólap a szervizkézikönyv információin alapul. A szereléshez az adott évjáratú motorkerékpár-modell szervizkézikönyve is szükséges. Ez a Harley-Davidson-márkakereskedésben szerezhető be.

1. Vedd le a jobb és bal oldali nyeregtagkát (a Tri-Glide kivételével).
2. Vegye le a bal és a jobb oldalburkolatot.
3. Vegye ki a főbiztosítékot.

#### MEGJEGYZÉS

**Riasztórendszerrel rendelkező modellek:** Iktassa ki a riasztórendszert.

4. Vegye le az ülést.

## JOB OLDALI NYEREGTÁSKA

### MEGJEGYZÉS

A fúrás a beszerelendő hangszórók és erősítők számától függ. **NE** fúrj lyukakat, amíg a hangszóró beszerelését pontosan meg nem érted.

Ha csak egy elsődleges erősítő van a nyeregtáskában, akkor csak egy 19 mm-es furatot fúrj a **Kábelköteg szerelése másodlagos erősítő nélkül** útmutató alapján.

Ha van egy másodlagos erősítő is, akkor lépj tovább a **Kábelköteg szerelése másodlagos erősítővel** útmutatóra, és két furatot fúrj a lyukfúróval.

Ha a jelen szerelés előtt korábban másodlagos erősítő is be volt szerelve, akkor több furat is lehet a jobb oldali nyeregtáskán. Ebben az esetben nem kell a sablont használni.

1. Ábra 1 Helyezd a sablont (2) a jobb oldali nyeregtáskára (1).

a. Rögzítsd a sablont a ragasztószalaggal.

2. **MEGJEGYZÉS**

Legyél rendkívül óvatos, hogy ne sértsd meg a festett felületet.

Jobb oldali nyeregtáska módosítsa.

a. Pontozóval jelöld ki a furatok helyét.

b. **Gumigyűrű furata:** Ha csak egy elsődleges erősítő van használatban, akkor a 19 mm-es fúrófejre van szükség.

c. **Belső kábelköteg furata: KIZÁRÓLAG ABBAN AZ ESETBEN, ha egy másodlagos erősítő is használatban van,** akkor a 63.5 mm-es lyukfúrót használd.

d. Enyhe csiszolással sorjázza le a furatot.



Ábra 1. Jobb oldali nyeregtáska sablon

## KÁBELKÖTEG-SZERELÉS MÁSODLAGOS ERŐSÍTŐ NÉLKÜL

### MEGJEGYZÉS

Távolítsd el az erősítő burkolatát a bal oldali nyeregtáskából, hogy hozzáférj a hangszóró csatlakozójához az erősítő alatt, az erősítő csatlakozója mellett. A könnyebb hozzáférés érdekében az erősítőt le is veheted a konzolról.

1. **MEGJEGYZÉS**

Lehet, hogy az erősítőt a tartókonzolról is le kell szerelni.

Csatlakoztasd a hangszóró kábelköteget az erősítőhöz a bal oldali nyeregtáskában.

a. Ábra 2 Keresd meg a 69202532 cikkszámú kábelköteget (2).

b. Ábra 3 Válaszd le a hangszóró csatlakozóját (1) a belső kábelköteg csatlakozójáról (2).

c. Csatlakoztasd a kábelköteg csatlakozóját (2) a hangszóró csatlakozójához (1).

2. Ábra 4 Szereld be a bal oldali hangszóró kábelköteget.

a. Vezesd el a kábelköteget (1) az ábrán látható módon.

b. Húzd le a ragasztószalagot a kábelköteg védőcsövéről.

c. Ragaszd fel a kábelköteg védőcsövét az ábrán látható módon.

3. Ábra 5 Szereld be a jobb oldali hangszóró kábelköteget.

a. Ábra 2 Keresd meg a 69202533 cikkszámú kábelköteget (3).

b. Vezesd el a kábelköteget (2) az ábrán látható módon.

c. Kezdd a felső kábelköteg védőcsövével és folytasd a nyeregtáskán áthaladó gumigyűrű felé.

### MEGJEGYZÉS

Ellenőrizd a kábelköteg elhelyezését, **MIelőTT** lehúznád a ragasztószalag védőrétegét, és ráragasztanád a védőcsövet a nyeregtáskára. A kábelköteg hosszát **KIFEJEZETTEN** nehéz utólag beállítani, ha a védőcső már több helyen fel van ragasztva.

d. Húzd le a ragasztószalagot a kábelköteg védőcsövéről.

e. Ragaszd fel a kábelköteg védőcsövét az ábrán látható módon.

f. Vezesd át a kábelköteget (2) a gumigyűrűs furaton.

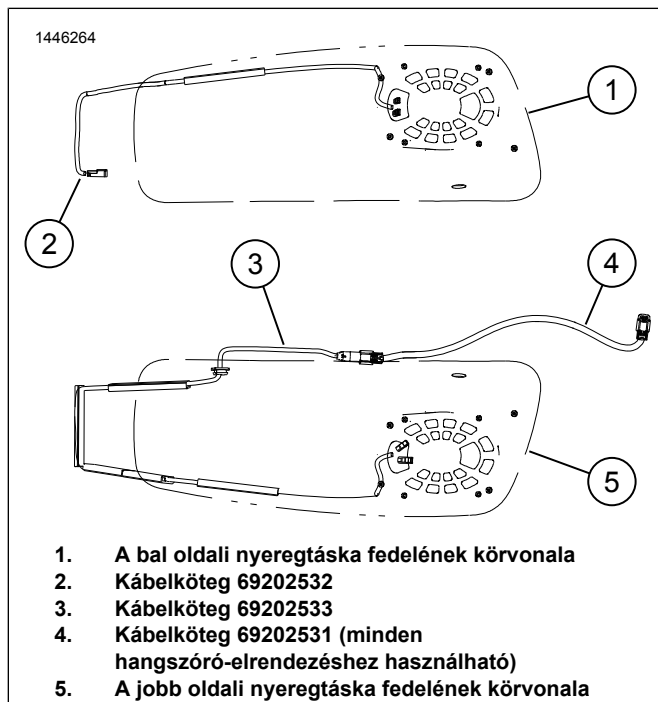
g. Helyezd a gumigyűrűt (3) a kábelkötegre (2).

h. Szükség szerin igazítsd a helyére a gumigyűrűt (3), majd helyezd a nyeregtáskába.

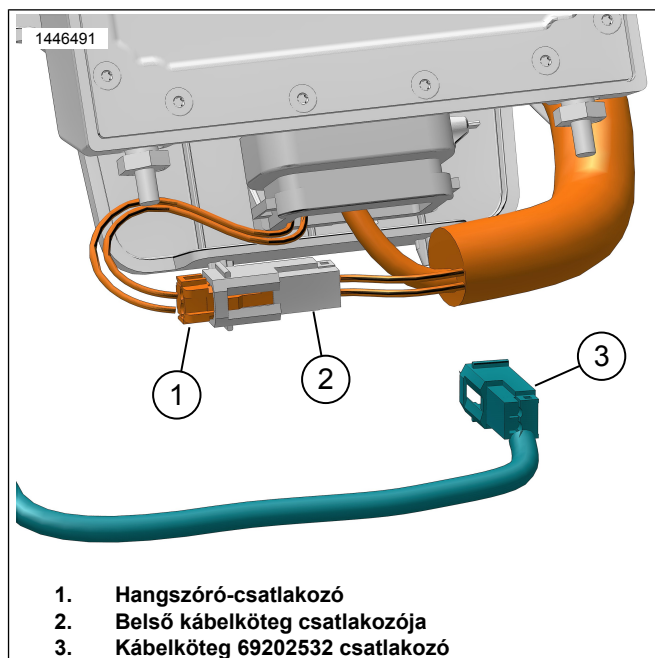
4. **Ábra 2** Keresd meg a 69202531 cikkszámú kábelköteget (4).

  - a. Csatlakoztasd a 4-pólusú 69202531 cikkszámú kábelköteget (4) az elsődleges erősítő kábelkötegeinek csatlakozójához [351A] a jobb oldali burkolat alatt.

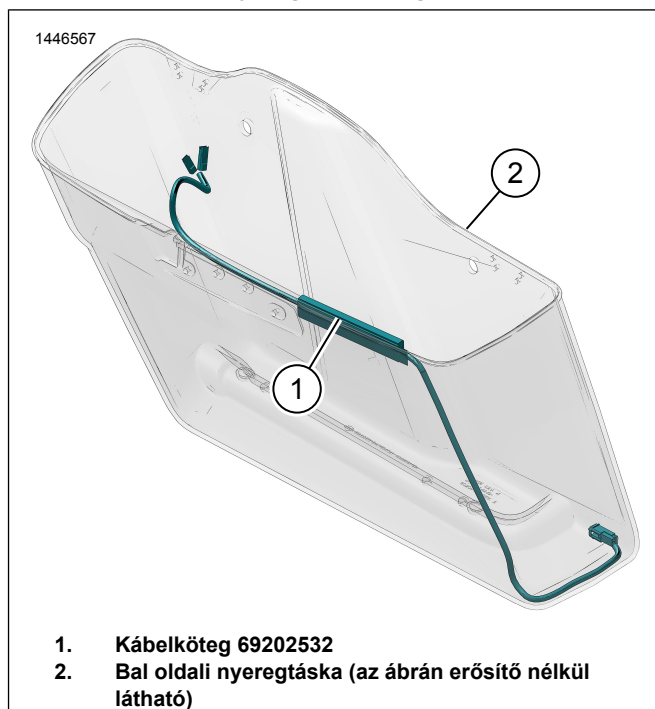
5. **Ábra 5** Csatlakoztasd a kábelkötegeket (1 és 2.)
6. Rögzítsd a vezetékeket kábelkötegelőkkel.
  - a. Ellenőrizd, hogy elég hosszú-e a vezeték ahhoz, hogy eltávolítsd a nyeregtáskát, és hogy a kábelköteg nem akadályozza a jármű dinamikus mozgását, illetve elég mozgásteret biztosít a jármű minden mozgó alkatrészének.



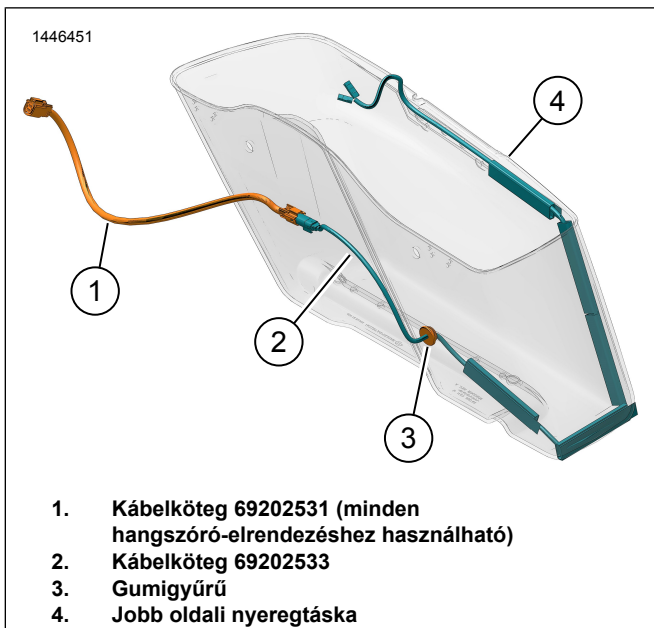
**Ábra 2. A kábelköteg beállítása és elvezetése**



**Ábra 3. Bal oldali nyeregtáska hangszó-csatlakozása**



**Ábra 4. Bal oldali nyeregtáska kábelkötegeinek elvezetése**



Ábra 5. Jobb oldali nyeregtáska kábelköteg elvezetése (erősítő nélkül)

## KÁBELKÖTEG-SZERELÉS MÁSODLAGOS ERŐSÍTŐVEL

### MEGJEGYZÉS

Ha az elsődleges erősítőhöz beszerelés előtt *Tour-Pak* hangszórók vagy alsó burkolati hangszórók voltak csatlakoztatva, akkor azokat először le kell választani az elsődleges erősítő kábelkötegének [351] csatlakozójáról. Ezeket másodlagos erősítő kábelkötegének [352A\_2] és [352A\_2] csatlakozóihoz kell majd csatlakoztatni.

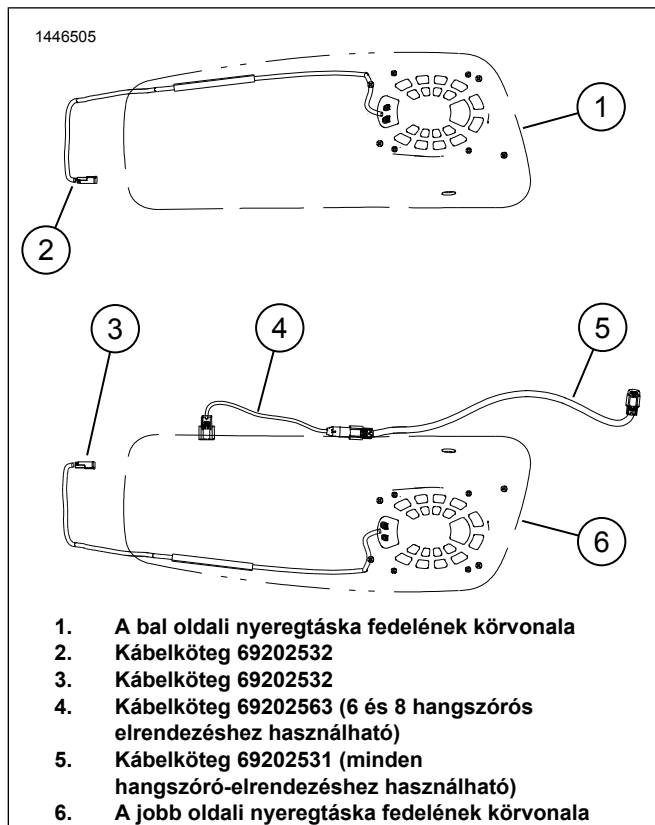
Távolítsd el az erősítő burkolatát a bal oldali nyeregtáskából, hogy hozzáférj a hangszó csatlakozójához az erősítő alatt, az erősítő csatlakozója mellett. A könnyebb hozzáférés érdekében az erősítőt le is veheted a konzolról.

### MEGJEGYZÉS

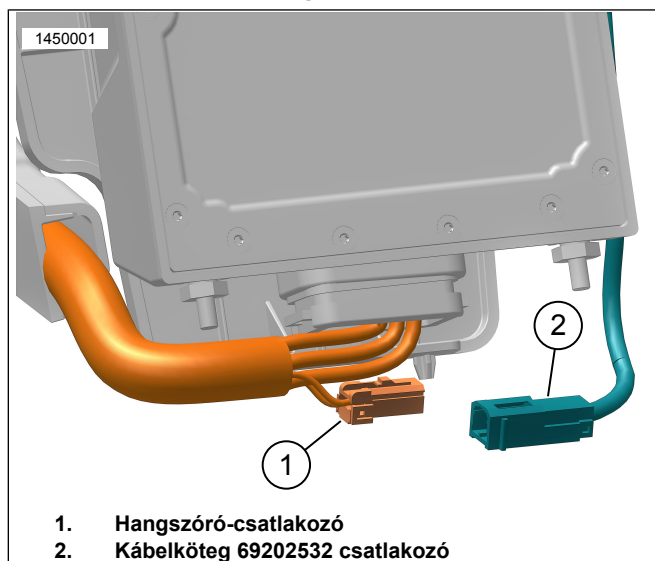
Ha a másodlagos erősítő nincs még beszerelve, a készlet útmutatóját követve fúrj 63.5 mm-es furatokat a jobb oldali nyeregtáskába egy lyukfúróval. Ábra 1

1. Csatlakoztasd a hangszó kábelkötegét az erősítőhöz a bal oldali nyeregtáskában.
  - a. Ábra 6 Keresd meg a 69202532 cikkszámú kábelköteget (2).
  - b. Ábra 3 Válaszd le a hangszó csatlakozóját (1) a belső kábelköteg csatlakozójáról (2).
  - c. Csatlakoztasd a kábelköteg csatlakozóját (2) a hangszó csatlakozójához (1).
2. Ábra 8 Szereld be a bal oldali hangszó kábelkötegét.
  - a. Vezesd el a kábelköteget (1) az ábrán látható módon.
  - b. Húzd le a ragasztószalagot a kábelköteg védőcsővéről.

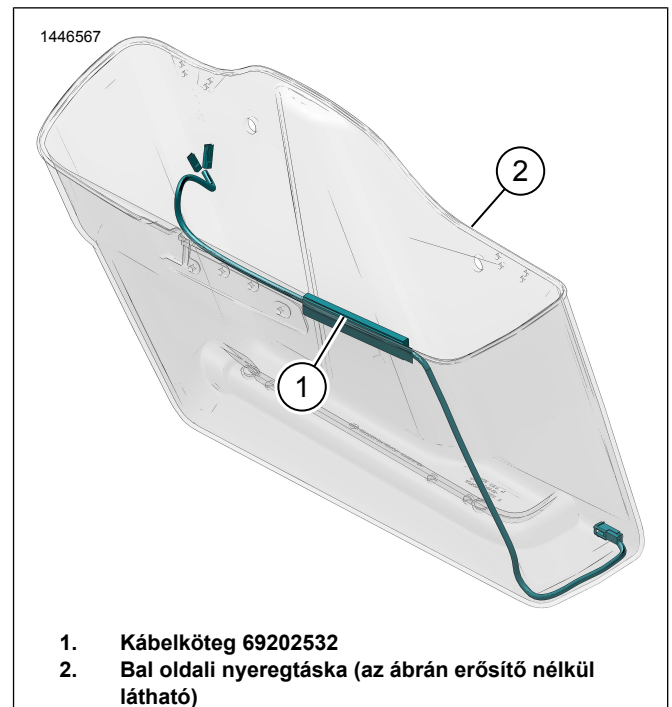
- c. Ragaszd fel a kábelköteg védőcsövet az ábrán látható módon.
- d. Szereld vissza az erősítőt és a burkolatot (ha el lett távolítva) a bal oldali nyeregtáskába.  
Nyomaték: 13,5 N·m (119 in-lbs)
3. Csatlakoztasd a hangszó kábelkötegét az erősítőhöz a jobb oldali nyeregtáskában.
  - a. Ábra 6 Keresd meg a 69202532 cikkszámú kábelköteget (3).
  - b. Ábra 7 Csatlakoztasd a kábelköteg csatlakozóját (2) a hangszó csatlakozójához (1).
4. Ábra 9 Szereld be a jobb oldali hangszó kábelkötegét.
  - a. Vezesd el a kábelköteget (3) az ábrán látható módon.
  - b. Húzd le a ragasztószalagot a kábelköteg védőcsővéről.
  - c. Ragaszd fel a kábelköteg védőcsövet az ábrán látható módon.
5. Ábra 6 Keresd meg a 69202563 (4) és 69202531 cikkszámú kábelköteget (5).
6. Ábra 9 Csatlakoztasd egymáshoz a 69202531 (1) és 69202563 (2) cikkszámú kábelkötegeket.
  - a. Csatlakoztasd a 69202531 cikkszámú kábelköteg (1) 4-pólusú végét az elsődleges erősítő kábelkötegének csatlakozójához [351A] a jobb oldali burkolat alatt.
7. Csatlakoztasd a 69202563 cikkszámú kábelköteget (2) a nyeregtáskához.
8. Rögzítsd a vezetékeket kábelkötegelőkkel.
9. Szereld be az erősítőket és a burkolatokat, ha ezek el lettek távolítva.
  - a. Húzd meg a burkolat csavarjait.  
Nyomaték: 13,5 N·m (119 in-lbs) *Erősítő burkolat csavarja*



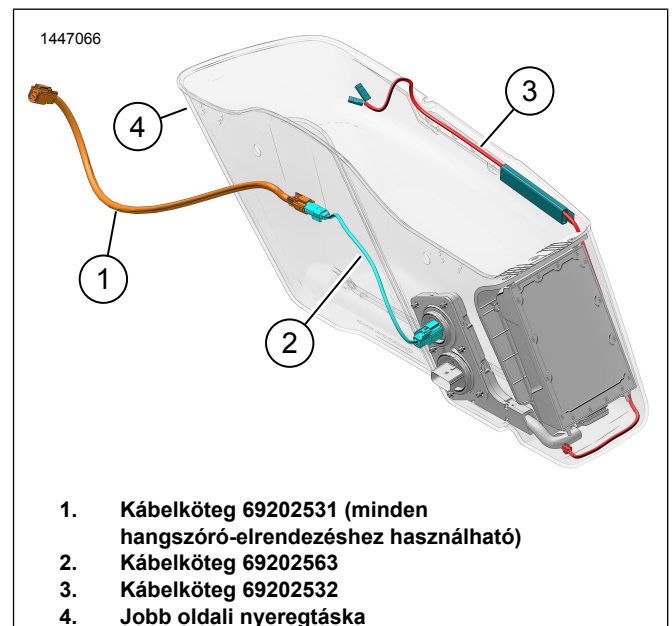
Ábra 6. A kábelköteg beállítása és elvezetése



Ábra 7. Bal oldali nyeregtáska-hangszóró csatlakozása; a jobb oldali is hasonló



Ábra 8. Bal oldali nyeregtáska kábelkötegének elvezetése



Ábra 9. Jobb oldali nyeregtáska kábelköteg elvezetése (erősítővel)

## HANGSZÓRÓ KÖTŐELEMEI

1. Ábra 10 A hangszórók beszereléséhez használd a hangszórók kötőelemeit és gumigyűrűit (8, 9, 10).
2. A készletben megtalálod az útmutatót és a nyomatékértékeket.

## KÉSZ

### MEGJEGYZÉS

A hangrendszer károsodásának megelőzése érdekében a főbiztosíték beszerelése előtt ellenőrizd, hogy a gyújtáskapcsoló OFF (kikapcsolt) helyzetben van-e.

1. Tegye vissza a főbiztosítékot.

## 2. MEGJEGYZÉS

*Telepítése előtt külső spoiler, ellenőrizze, hogy a hangszórók helyesen működik. Megérteni, hogy nyüzsgő, cincogásukkal és csörgők kell kihallgatni, illetve külső fairing telepítéséig.*

Kapcsold ON (bekapcsolt) állásba a gyújtáskapcsolót, de ne indítsd el a járművet.

3. Győződjön meg róla, hogy valamennyi hangszóró üzemel, illetve az előlről hátrafelé való elhalkulást vezérlő funkció is megfelelően működik. Ha nem ezt tapasztalja, ellenőrizze a hangszórók bekötését.

4. Szerelje vissza az ülést.

5. Szereld fel a jobb és bal oldalburkolatot.

6. Szereld fel a jobb és bal oldali nyeregtekát (a Tri-Glide kivételével).

## ALKALMAZÁS BEÁLLÍTÁSA

1. [Unresolved graphic link \(id=40119-100120\)](#) Hozzáférés az audiorendszeredhez.

- Párosítsa az eszközt (1) a rendszerhez.
- Az alkalmazásmenük (2) segítségével állítsd be a jármű hangrendszerét.

2. [Unresolved graphic link \(id=40119-100121\)](#) Főmenü képernyő.

- Főmenü ikon (1).
- Állítsd vissza vagy változtasd meg a biztonsági PIN-kódodat (személyi azonosítószámot) (2).
- Szerkeszd és nevezd át a rendszert (3).

d. Főmenü testreszabása a motorod képével (4).

e. Bluetooth-kapcsolat jelzője. Az áthúzott jel a következőket jelzi: Nincs csatlakoztatva (5).

3. [Unresolved graphic link \(id=40119-100122\)](#) Menü képernyő beállítása.

a. Menü ikon beállítása (1).

b. Az iSheeten levő QR-kód (2) beolvasására használható.

c. Stage 1 vagy 2 hangszóró, a hangszóró pozíciója, és a fehér zaj a hangszóró megadásához manuális beállítása.

4. [Unresolved graphic link \(id=40119-100123\)](#) Hangszínszabályozó beállítási képernyő.

a. Hangszínszabályozó beállítási ikon (1)

b. 7 sávós hangszínszabályzó (2) frekvenciahangolása.

c. Egyéni vagy előre beállított hangszínszabályzó választás (3).

5. [Unresolved graphic link \(id=40119-100124\)](#) Diagnosztikai menü képernyő.

a. A diagnosztikai menü ikonja (1) a hangrendszer állapotát jeleníti meg.

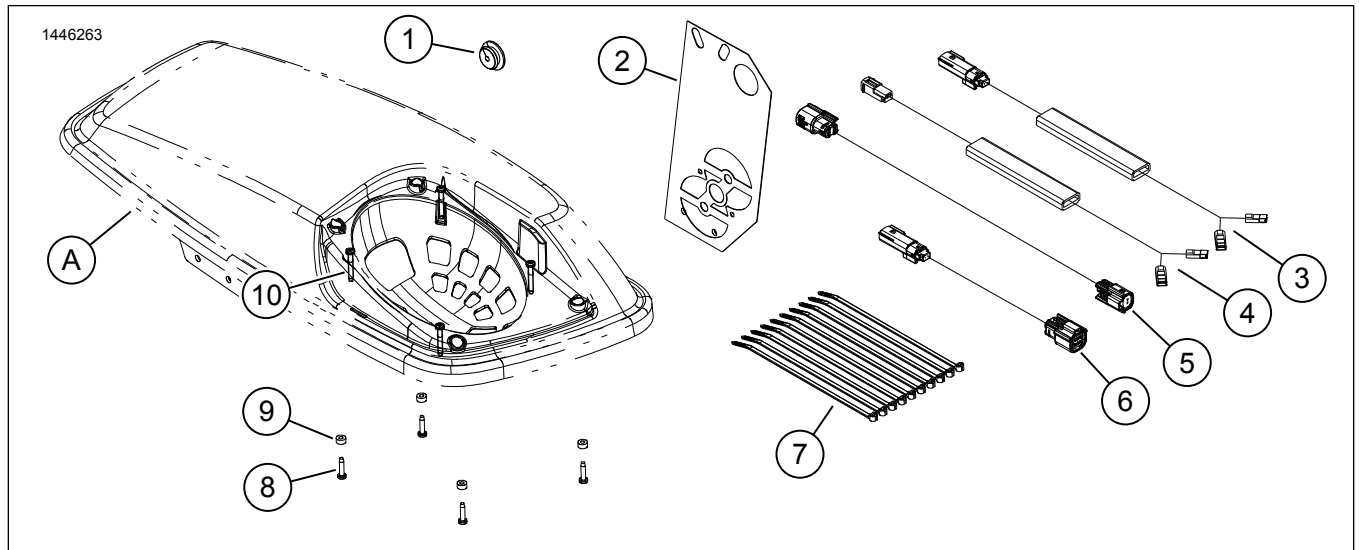
b. Nyisd meg a hangszóró tesztelési képernyőt (2).

c. Hangszóró és erősítő állapotának (3) frissítése az alkatrész javítása után.

d. Válaszd ki a hangszórót a fehér zaj (4) teszteléséhez és működés ellenőrzéséhez.

e. Visszatérés a diagnosztikai menü képernyőhöz (5).

## SZERVIZELHETŐ ALKATRÉSZEK



Ábra 10. Szervizalkatrészek, Alsó idom hangszórók

Táblázat 2. Szervizelhető alkatrészek

Tétel	Leírás (mennyiség)	Cikkszám
1	Gumigyűrű	12100167
2	Furatsablon	Külön nem kapható
3	Belső hangszóró-kábelköteg, jobb oldali nyeregtáska (csak 4 hangszórós rendszerrel használható)	Külön nem kapható
4	Belső hangszóró kábelköteg, bal oldali nyeregtáska (2)	Külön nem kapható
5	Áthidaló vezetékkeg, hosszú (minden hangszóró-elrendezéshez használható)	Külön nem kapható
6	Áthidaló vezetékkeg, rövid (6 és 8 hangszórós elrendezéshez használható)	Külön nem kapható
7	Kábelkötegelő (10)	10006
8	Csavar, rövid (8)	10200351
9	Mosó, gumiból (8)	10300066
10	Csavar, hosszú (8)	10200095
Az útmutatóban említett alkatrészek, amelyeket a készlet nem tartalmaz:		
A	Nyeregtáskafedél	