



說明

94100155

2024-12-16



邊箱揚聲器線束安裝工具包(零件編號76000979)

概述

附註

新安裝的音訊系統和揚聲器在使用 Harley-Davidson 音訊應用程式或由授權 Harley-Davidson 經銷店設置後才能播放音訊。

表格1。

由RockfordFosgate®提供支持的Harley-Davidson 音訊	
套件	QR 碼
76000979	N/A

附註

Harley-Davidson 重車各代揚聲器、擴大器和線路並非按照兼容的方式設計或測試的。請諮詢你的經銷商，以確保最佳性能和兼容性。

車型

有關車型適配資訊，請參閱P&A零售目錄或www.harley-davidson.com網站上的零件和配件章節(僅限英文)。

確保您使用的是最新版的說明書，可從下列網站獲取：
h-d.com/isheets

Harley-Davidson Customer Support Center, 電話：
1-800-258-2464(僅限美國)或1-414-343-4056。

安裝要求

下載Harley-Davidson音訊應用程式。

此工具包應連同其他由 Rockford Fosgate® 提供支持的 Harley-Davidson 音訊工具包使用。

這款線束僅在2014年及以後款Harley-Davidson音訊系統上使用。

下列產品在Harley-Davidson經銷商有售。

- 2014年及以後款FLHTKSE、FLTRUSE和Touring：需要單獨購買 Harley-Davidson 主要擴大器和硬體鎖工具包(零件編號76000997)，以完成此安裝。
- 2014年及以後款FLHTKSE、FLTRUSE和Touring：需要單獨購買 Harley-Davidson 主要擴大器安裝工具包(零件編號76000974或76001045)，以完成此安裝。
- 2014及之後的FLHTKSE、FLTRUSE和Touring：可能需要另外購買 Harley-Davidson 次要擴大器工具包(零件編號76000975)才能進行此安裝。這取決於是否有六個或以上的揚聲器，以及如何分配擴大器頻道。
- 2014及之後的FLHTKSE、FLTRUSE和Touring：可能需要另外購買 Harley-Davidson Stage 1 & 2 揚聲器工具包(零件編號76000986或76000987)才能進行此安裝。

警告

此工具包的正確安裝攸關騎士與乘客的安全。請使用適當的維修手冊程序。如果該程序不在您的能力範圍內，或者您沒有正確的工具，請讓Harley-Davidson經銷商進行安裝。此工具包安裝不當，可能造成死亡或重傷。(00333b)

建議由Harley-Davidson經銷店的技師完成安裝。

工具包內含物件

請參閱「圖10」和「表格2」。

準備

警告

為了防止車輛意外啟動而造成死亡或重傷，請先拆下主保險絲，再繼續。(00251b)

附註

此說明書參考維修手冊上的資訊。此安裝需要一份針對該年款車型重車的維修手冊。可從哈雷大衛森經銷商處獲取一份。

1. 取下左右邊箱(Tri-Glide除外)。
2. 取下左右側蓋。
3. 取下主保險絲。

附註

具備防盜系統的車型：停用防盜系統。

4. 取下座位。

右邊箱

附註

鑽孔可能因正在安裝的揚聲器和擴大器的數量而異。在瞭解確切的揚聲器安裝狀況之前，請勿鑽任何孔。

如果左側邊箱中僅存在主要擴大器，則只要鑽一個 3/4 英寸的開口，如沒有輔助擴大器時的線束安裝中所定義。

如果存在輔助擴大器，則繼續採用有輔助擴大器時的線束安裝並使用孔鋸鑽2個孔。

如果在此項安裝之前，已安裝了輔助擴大器，則右側邊箱中可能已經存在開口。在這種情況下，將不使用範本。

1. 圖1將範本(2)定位至右邊箱(1)。
 - a. 使用膠帶固定範本。

附註

一定要注意不要損壞漆面。

修改右邊箱。

- a. 中心打孔鑽孔位置。
- b. 套環孔：如果僅存在並使用主要擴大器，則使用19mm (3/4英寸)鑽頭。
- c. 內部線束孔：只有當存在並使用輔助擴大器時，才使用63.5毫米(2½英寸)孔鋸。
- d. 緩緩打磨表面，清理孔的毛刺。

- c. 從頂端線束線管開始，然後朝著穿過邊箱的套環進行工作。

附註

在剝除膠帶並將線管黏在邊箱之前，請檢查線束的位置。一旦將多個線管物件黏住，線束長度將變得非常難以調整。

- d. 在線束電線上剝下膠帶。
- e. 如圖所示，黏上線束線管。
- f. 將線束 (2) 穿過套環孔。
- g. 在線束 (2) 上安裝套環 (3)。
- h. 根據需要調整套環 (3)，並安裝在邊箱中。

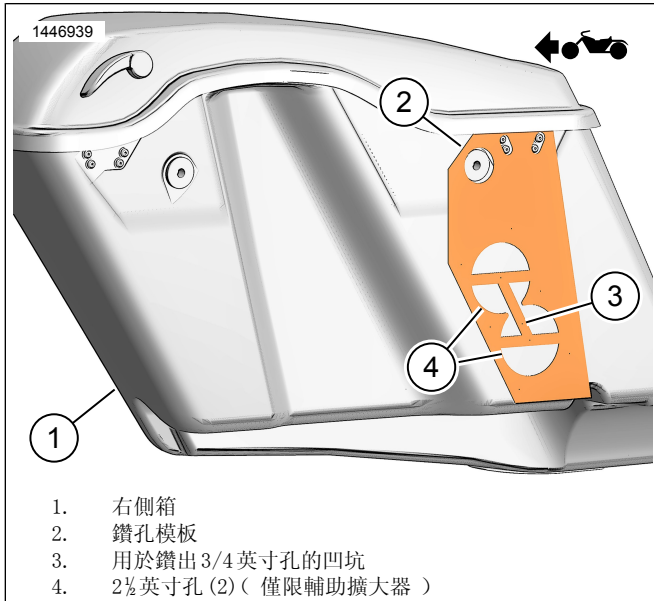


圖1。右側邊箱範本

沒有輔助擴大器時的線束安裝

附註

從左側邊箱拆下擴大器蓋，以取用擴大器連接器附近的擴大器之下的揚聲器接頭。可從托架拆下擴大器，以便取用。

1.

附註

可能需要從安裝托架拆下擴大器。

將揚聲器線束連接到左側邊箱中的擴大器。

- a. 圖2找到線束69202532 (2)。
 - b. 圖3斷開揚聲器接頭 (1) 與內部線束接頭 (2)。
 - c. 將線束接頭 (2) 連接到揚聲器接頭 (1)。
2. 圖4安裝左側揚聲器線束。
 - a. 如圖所示敷設線束 (1)。
 - b. 在線束電線上剝下膠帶。
 - c. 如圖所示，黏上線束線管。
 3. 圖5安裝右側揚聲器線束。
 - a. 圖2找到線束69202533 (3)。
 - b. 如圖所示敷設線束 (2)。

4. 圖2找到線束69202531 (4)。
 - a. 將69202531 (4)的4向連接到右側蓋之下的主要擴大器線束接頭 [351A]。
5. 圖5連接線束 (1和2)。
 - a. 確保有足夠的電線長度，以便拆下邊箱時線束不會阻擋任何動態移動，且車輻的所有移動零件都有足夠的間隙。
6. 使用線纜夾具固定線束。

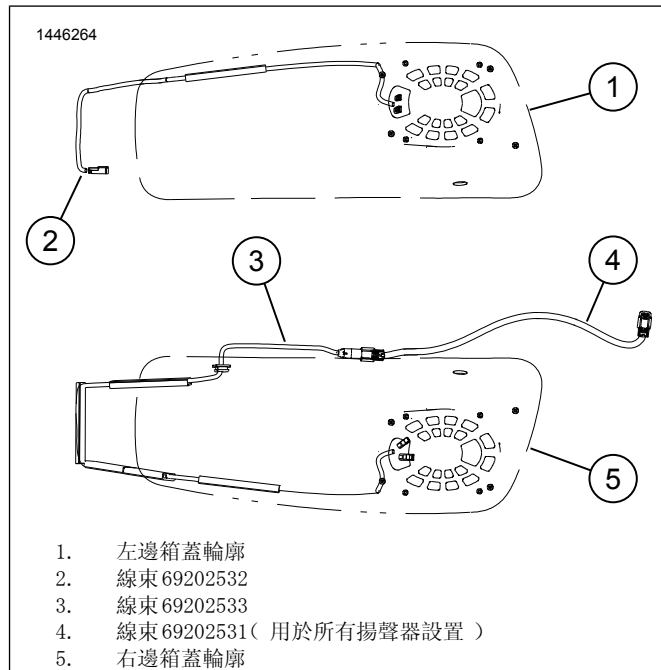
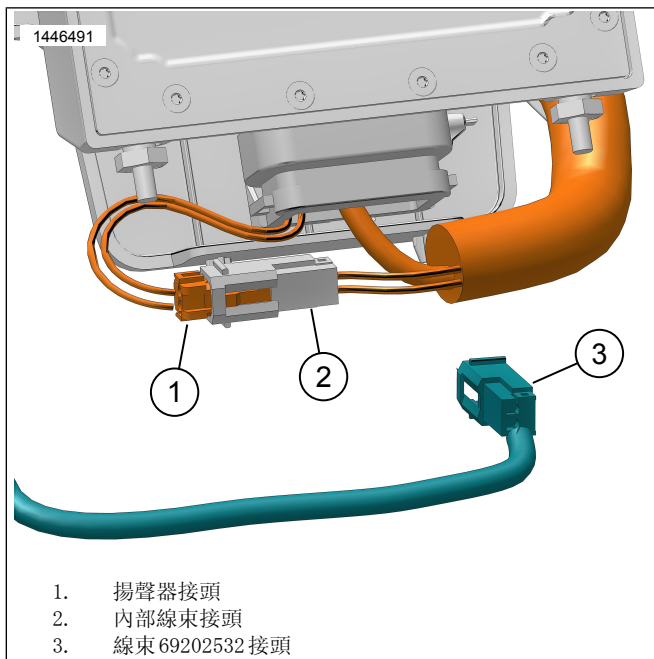
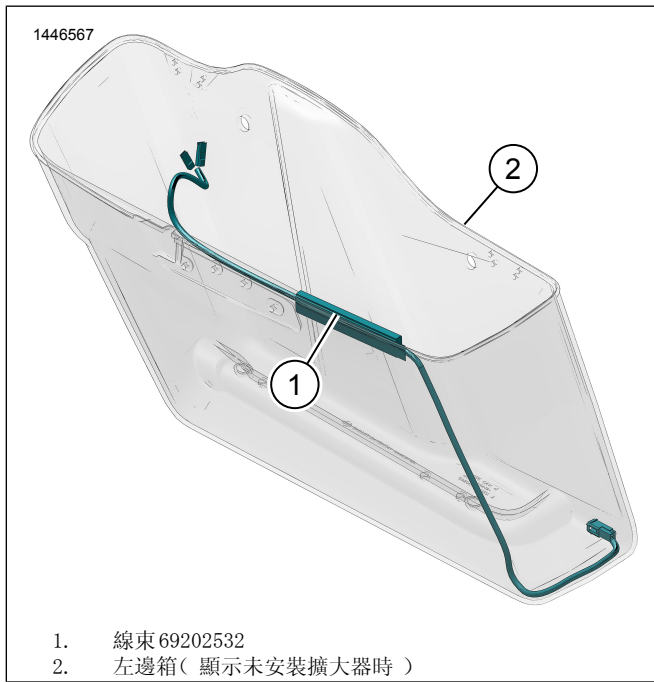


圖2。線束設置和敷設



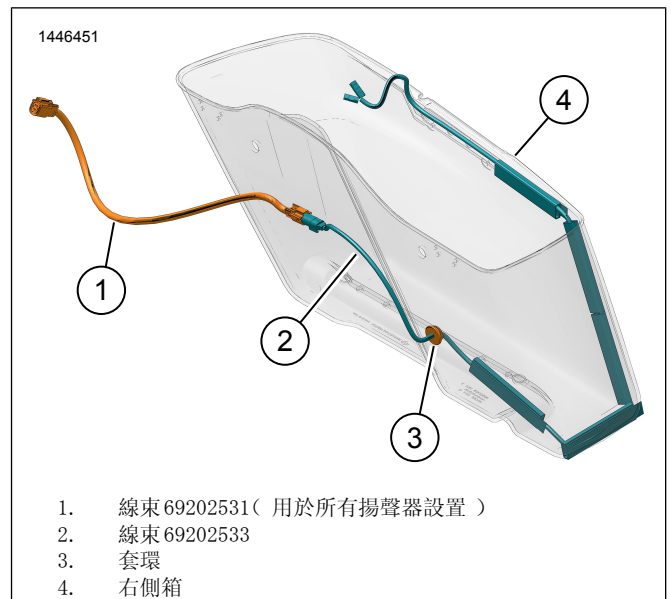
1. 揚聲器接頭
2. 內部線束接頭
3. 線束 69202532 接頭

圖3。左邊箱揚聲器連接



1. 線束 69202532
2. 左邊箱(顯示未安裝擴大器時)

圖4。左邊箱線束敷設



1. 線束 69202531 (用於所有揚聲器設置)
2. 線束 69202533
3. 套環
4. 右側箱

圖5。右邊箱線束敷設(不含擴大器)

有輔助擴大器時的線束安裝

附註

如果在此項安裝之前，Tour-Pak 揚聲器或擋風板下方揚聲器已連接到主要擴大器，則必須在 [351] 上與主要擴大器線束斷開連接。這將在 [352A_2] 和 [352A_2] 重新連接到輔助擴大器線束。

從左側邊箱拆下擴大器蓋，以取用擴大器連接器附近的擴大器之下的揚聲器接頭。可從托架拆下擴大器，以便取用。

附註

如果尚未安裝輔助擴大器，請參閱該工具包中的說明，以使用孔鋸在右側邊箱中鑽出 2 1/2 英寸的孔。圖1

1. 將揚聲器線束連接到左側邊箱中的擴大器。
 - a. 圖6 找到線束 69202532 (2)。
 - b. 圖3 斷開揚聲器接頭 (1) 與內部線束接頭 (2)。
 - c. 將線束接頭 (2) 連接到揚聲器接頭 (1)。
2. 圖8 安裝左側揚聲器線束。
 - a. 如圖所示敷設線束 (1)。
 - b. 在線束電線上剝下膠帶。
 - c. 如圖所示，黏上線束線管。
 - d. 在左側邊箱中重新安裝擴大器和蓋子(如果已拆下)。
 扭矩: 13.5 N·m (119 in·lbs)
3. 將揚聲器線束連接到右側邊箱中的擴大器。
 - a. 圖6 找到線束 69202532 (3)。
 - b. 圖7 將線束接頭 (2) 連接到揚聲器接頭 (1)。

4. 圖9 安裝右側揚聲器線束。
 - a. 如圖所示敷設線束 (3)。
 - b. 在線束電線上剝下膠帶。
 - c. 如圖所示，黏上線束線管。
5. 圖6 找到線束 69202563 (4) 和 69202531 (5)。
6. 圖9 將線束 69202531 (1) 和 69202563 (2) 連接在一起。
 - a. 將 69202531 (1) 的 4 向端連接到右側蓋之下的主要擴大器線束接頭 [351A]。
7. 將線束 69202563 (2) 連接到邊箱。
8. 使用線纜夾具固定線束。
9. 安裝擴大器和蓋子 (如果已拆下) 。
 - a. 擰緊蓋子螺絲。
 扭矩: 13.5 N·m (119 in-lbs) 擴大器蓋螺絲

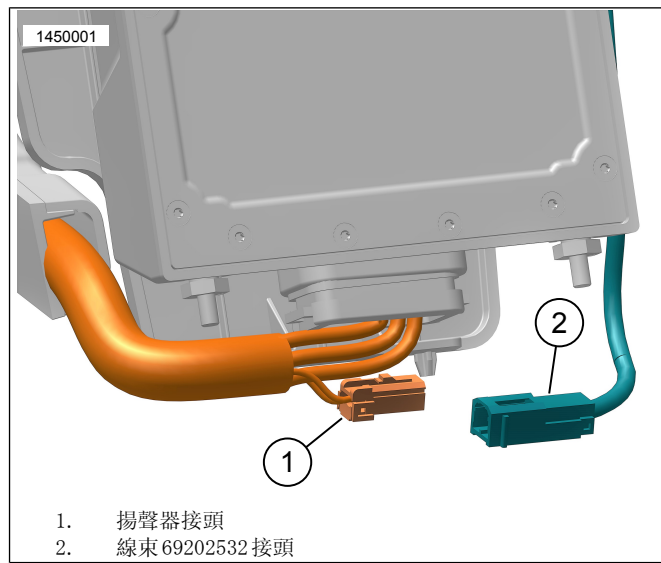


圖7。左邊箱揚聲器連接，右側類似

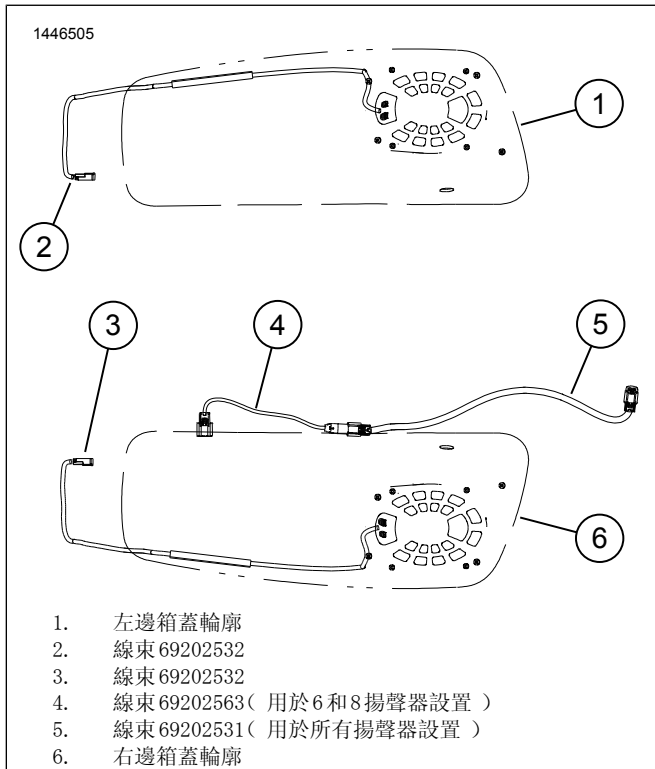


圖6。線束設置和敷設

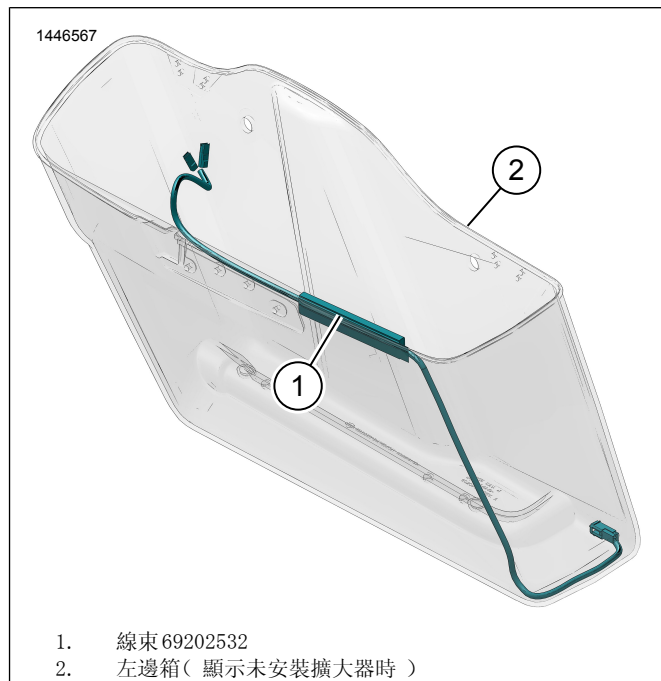


圖8。左邊箱線束敷設

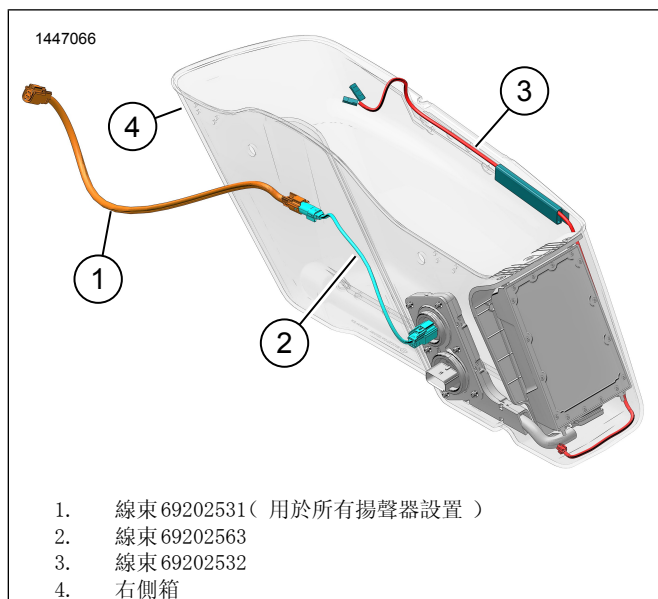


圖9。右邊箱線束敷設(含擴大器)

揚聲器硬體

- 圖10使用揚聲器硬體螺絲和套環(8、9、10)安裝揚聲器。
- 有關說明和扭矩值，請參閱揚聲器工具包。

完成

附註

為防止可能對聲音系統造成損壞，請先確認點火裝置為「關閉」，然後才安裝主保險絲。

- 安裝主保險絲。

附註

在安裝外側擋風板之前，請先檢查揚聲器是否正確運作。請瞭解在安裝外側擋風板之前，可能會聽到嗡嗡聲、吱吱聲和嘎嘎聲。

將點火開關轉動至開啟(ON)位置，但不要啟動車輛。

- 請確定所有的揚聲器都可運作，並且前/後衰減器功能都可正常運作。如果未運作，請檢查揚聲器佈線。
- 安裝座位。
- 安裝左右側蓋。
- 安裝左右邊箱(Tri-Glide除外)。

應用程式設置

- [Unresolved graphic link \(id=40119-100120\)](#) 存取音訊系統。
 - 將裝置(1)配對到系統。
 - 存取應用程式功能表(2)設定車輛音響系統。
- [Unresolved graphic link \(id=40119-100121\)](#) 主功能表畫面。
 - 主功能表圖示(1)。
 - 重設或變更安全性個人識別號碼(PIN)(2)。
 - 編輯和重新命名系統(3)。
 - 使用重車圖片(4)自訂主功能表。
 - 藍牙連線指示燈。穿過符號的斜線表示：未連線(5)。
- [Unresolved graphic link \(id=40119-100122\)](#) 設定功能表畫面。
 - 設定功能表圖示(1)。
 - 用來掃描iSheet上的QR碼(2)。
 - 手動設定第1階段或第2階段揚聲器、揚聲器位置和白色雜訊，以分配揚聲器位置。
- [Unresolved graphic link \(id=40119-100123\)](#) 等化器設定畫面。
 - 等化器設定圖示(1)。
 - 調整7頻段等化器(2)頻率。
 - 自訂或預設等化器選項(3)。
- [Unresolved graphic link \(id=40119-100124\)](#) 診斷功能表畫面。
 - 診斷功能表圖示(1)顯示音響系統狀態。
 - 開啟揚聲器測試畫面(2)。
 - 在部件維修後重新整理揚聲器和放大器狀態(3)。
 - 選擇用於白色雜訊(4)測試和功能的揚聲器。
 - 返回診斷功能表畫面(5)。

維修零件

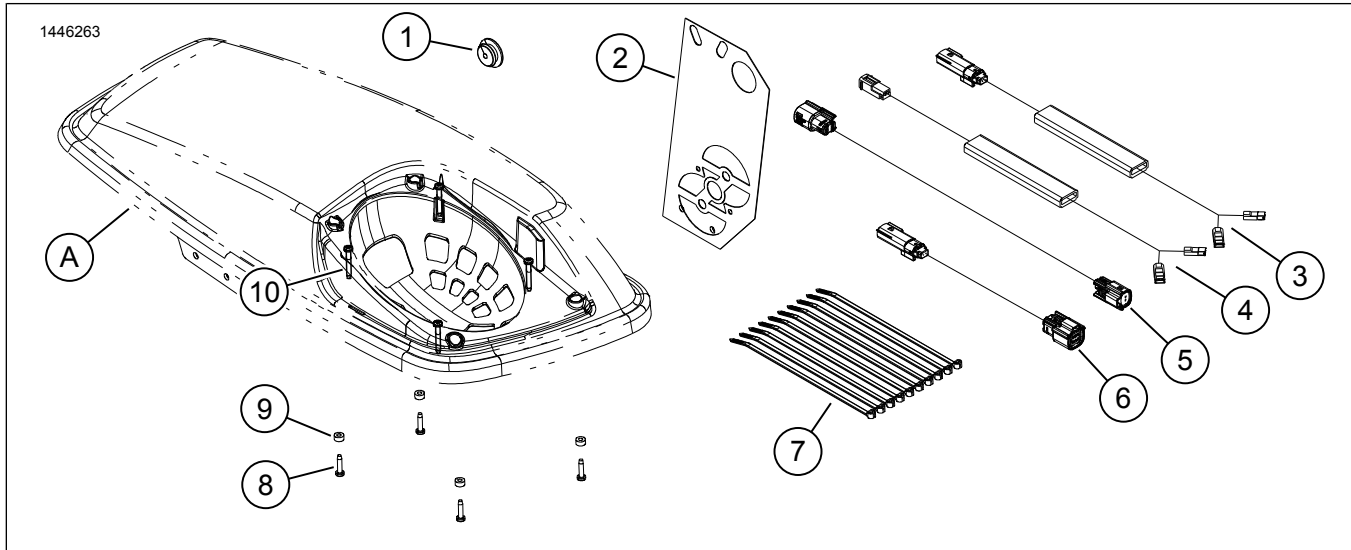


圖10。維修零件，擋風板下方揚聲器

表格2。維修零件

項目	產品描述(數量)	PartNo.
1	套環	12100167
2	鑽孔模板	不單獨出售
3	內部揚聲器線束，右邊箱(僅用於4揚聲器系統)	不單獨出售
4	內部揚聲器線束，左邊箱(2)	不單獨出售
5	跳線線束，長 (用於所有揚聲器設置)	不單獨出售
6	跳線線束，短 (用於6和8揚聲器設置)	不單獨出售
7	束線帶(10)	10006
8	螺絲，短(8)	10200351
9	墊圈，橡膠(8)	10300066
10	螺絲，長(8)	10200095
說明中提到但未列入工具包中的項目。		
A	側箱蓋	