



## KOMPLET ZA UGRADNJU KABELSKOG SNOPA ZVUČNIKA U BISAGAMA (BP 76000979)

### OPĆENITO

#### NAPOMENA

Novougrađeni zvučni sustav i zvučnici neće reproducirati zvuk ako nisu konfigurirani putem audio aplikacije Harley-Davidson ili od strane ovlaštenog dobavljača za Harley-Davidson.

Tablica 1.

Harley-Davidson Audio Powered by Rockford Fosgate®	
Komplet	QR kod
76000979	Ne primjenjuje se

#### NAPOMENA

Različite generacije zvučnika, pojačala i ožičenja za vozila Harley-Davidson nisu dizajnirana da rade zajedno, niti je takav rad ispitan. Obratite se svom dobavljaču kako biste osigurali optimalne performanse i kompatibilnost.

### Modeli

Kako biste saznali informacije o ugrađivanju dijelova za pojedine modele pogledajte Prodajni katalog dijelova i pribora ili odjeljak Dijelovi i pribor na stranici [www.harley-davidson.com](http://www.harley-davidson.com) (samo na engleskom).

Pazite da upotrebljavate najnoviju verziju uputa koja je dostupna na stranici: [h-d.com/isheets](http://h-d.com/isheets)

Obratite se centru za podršku korisnicima tvrtke Harley-Davidson na broj telefona 1-800-258-2464 (samo u SAD-u) ili 1-414-343-4056.

### Zahtjevi za postavljanje

Preuzmite audio aplikaciju Harley-Davidson.

Ovaj komplet upotrijebite zajedno s drugim kompletima **Harley-Davidson Audio powered by Rockford Fosgate®**.

Ovaj se kabelski snop SMIJE upotrebljavati ISKLJUČIVO u zvučnim sustavima motocikala Harley-Davidson proizvedenima **2014. godine ili poslije**.

Ove su stavke dostupne kod lokalnog dobavljača za Harley-Davidson.

- **FLHTKSE, FLTRUSE i Touring iz 2014. i noviji:** za ovu ugradnju potrebno je zasebno kupiti Harley-Davidson komplet primarnog pojačala i adaptera (br. dijela 76000997).
- **FLHTKSE, FLTRUSE i Touring iz 2014. i noviji:** za ovu ugradnju potrebno je zasebno kupiti Harley-Davidson komplet za ugradnju primarnog pojačala (br. dijela 76000974 ili 76001045).

- **FLHTKSE, FLTRUSE i Touring iz 2014. i noviji:** za ovu će ugradnju možda biti potrebno zasebno kupiti komplet Harley-Davidson sekundarnog pojačala (br. dijela 76000975). To ovisi o tome postoji li šest ili više zvučnika i kako su dodijeljeni kanali pojačala.

- **FLHTKSE, FLTRUSE i Touring iz 2014. i noviji:** za ovu ugradnju možda će biti potrebno zasebno kupiti komplet zvučnika Harley-Davidson Stage 1 ili 2 (br. dijela 76000986 ili 76000987).

#### ⚠ UPOZORENJE

**Sigurnost vozača i putnika ovisi o ispravnom postavljanju ovog pribora. Primijenite odgovarajuće postupke iz servisnog priručnika. Ako vam je postupak prezahtjevan ili nemate pravi alat, obratite se dobavljaču za Harley-Davidson®. Neispravno postavljanje ovog pribora može rezultirati smrću ili ozbiljnim ozljedama. (00333b)**

Preporučuje se da ugradnju obavi tehničar dobavljača za Harley-Davidson.

### Sadržaj kompleta

Pogledajte Slika 10 i Tablica 2.

### PRIPREMA

#### ⚠ UPOZORENJE

**Da biste spriječili nenamjerno pokretanje motocikla, koje može uzrokovati smrt ili ozbiljne ozljede, prije nego što nastavite izvadite glavni osigurač. (00251b)**

#### NAPOMENA

Ovaj list s uputama odnosi se na informacije iz servisnog priručnika. Za postavljanje je nužan servisni priručnik za ovu godinu/model motocikla. Dostupan je kod dobavljača za Harley-Davidson.

1. Uklonite lijevu i desnu bisagu (ne odnosi se na Tri-Glide).
2. Uklonite lijevi i desni poklopac.
3. Izvadite glavni osigurač.

#### NAPOMENA

**Modeli sa sigurnosnim sustavom: Onemogućeni sigurnosni sustav.**

4. Uklonite sjedalo.

## DESNA BISAGA

### NAPOMENA

Potrebno bušenje može se razlikovati ovisno o broju zvučnika i pojačala koja se ugrađuju. **NEMOJTE** bušiti rupe dok ne znate točno koje zvučnike ugrađujete.

Ako je u lijevoj bisagi ugrađeno samo primarno pojačalo, izbušite samo jedan 3/4-inčni otvor kako je definirano u odjeljku **Postavljanje kablenskog snopa bez sekundarnog pojačala**.

Ako je ugrađeno sekundarno pojačalo, nastavite do odjeljka **Postavljanje kablenskog snopa sa sekundarnim pojačalom** i izbušite 2 rupe pilom za rupe.

Ako je prije ove ugradnje već ugrađeno sekundarno pojačalo, možda će već biti prisutni i otvori na desnoj bisagi. U tom vam slučaju predložak neće biti potreban.

1. Slika 1 Namjestite predložak (2) na desnoj bisagi (1).

a. Predložak pričvrstite trakom.

2. **NAPOMENA**

Budite iznimno oprezni da ne oštetite lakiranu površinu.

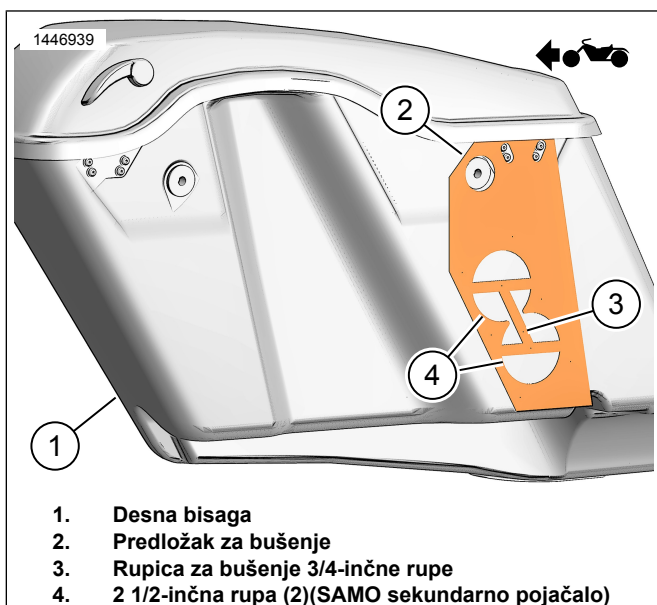
Modificirajte desnu bisagu.

a. Označite mjesta za bušenje.

b. **Rupa za uvodnicu:** ako je ugrađeno i upotrebljava se samo primarno pojačalo, upotrijebite svrdlo od 19mm (3/4 inča).

c. **Rupa za unutarnji kablenski snop: ISKLJUČIVO ako je ugrađeno i upotrebljava se sekundarno pojačalo,** upotrijebite pilu za rupe od 63,5 mm (2 1/2 inča).

d. Odstranite srhe na rupi laganim brušenjem površine.



Slika 1. Predložak desne bisage

## POSTAVLJANJE KABLenskOG SNOpa BEZ SEKUNDARNOG POJAČALA

### NAPOMENA

Skinite poklopac pojačala u lijevoj bisagi kako biste pristupili priključku zvučnika ispod pojačala pokraj priključka pojačala. Pojačalo smijete skinuti s nosača radi lakšeg pristupa.

1. **NAPOMENA**

Pojačalo ćete možda morati skinuti s nosača za montažu.

Kablenski snop zvučnika ukopčajte u pojačalo u lijevoj bisagi.

a. Slika 2 Pronađite kablenski snop 69202532 (2).

b. Slika 3 Iskopčajte priključak zvučnika (1) iz priključka unutarnjeg kablenskog snopa (2).

c. Priključak kablenskog snopa (2) ukopčajte u priključak zvučnika (1).

2. Slika 4 Postavite kablenski snop lijevog zvučnika.

a. Kablenski snop (1) provedite kako je prikazano.

b. Ogulite ljepljivu traku na vodu kablenskog snopa.

c. Zalijepite vod kablenskog snopa kako je prikazano.

3. Slika 5 Postavite kablenski snop desnog zvučnika.

a. Slika 2 Pronađite kablenski snop 69202533 (3).

b. Kablenski snop (2) provedite kako je prikazano.

c. Počnite s gornjim vodom kablenskog snopa i dalje prema uvodnici koja prilazi kroz bisagu.

### NAPOMENA

Provjerite kako je kabel namješten **PRIJE** nego što ogulite zaštitu trake i vod zalijepite za bisagu. Nakon što se više komada voda zalijepi na mjesto, bit će **IZNIMNO** teško prilagoditi duljinu kabela.

d. Ogulite ljepljivu traku na vodu kablenskog snopa.

e. Zalijepite vod kablenskog snopa kako je prikazano.

f. Kablenski snop (2) provedite kroz otvor za uvodnicu.

g. Postavite uvodnicu (3) na kablenski snop (2).

h. Uvodnicu (3) prilagodite po potrebi i postavite je u bisagu.

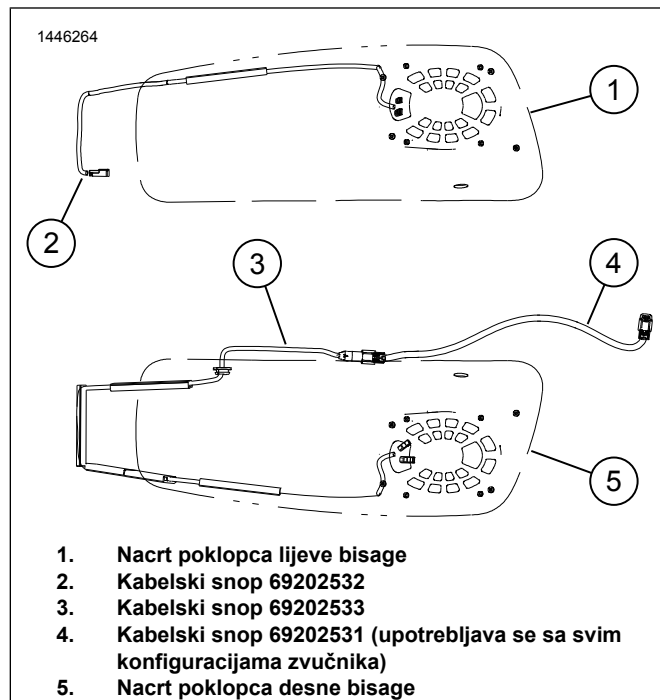
4. Slika 2 Pronađite kablenski snop 69202531 (4).

a. Četverostruki kraj 69202531 (4) ukopčajte u priključak kablenskog snopa primarnog pojačala [351A] ispod desnog bočnog poklopca.

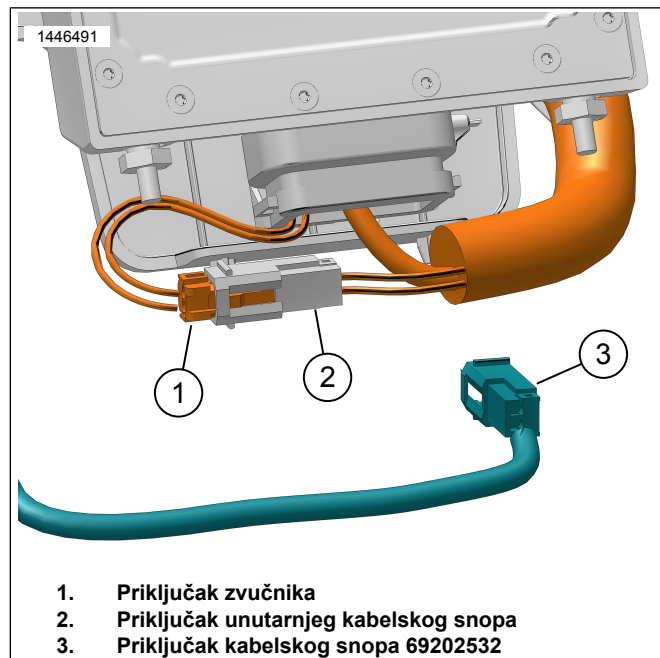
5. Slika 5 Priključite kablenske snopove (1 i 2.)

6. Kabele pričvrstite trakama za kabele.

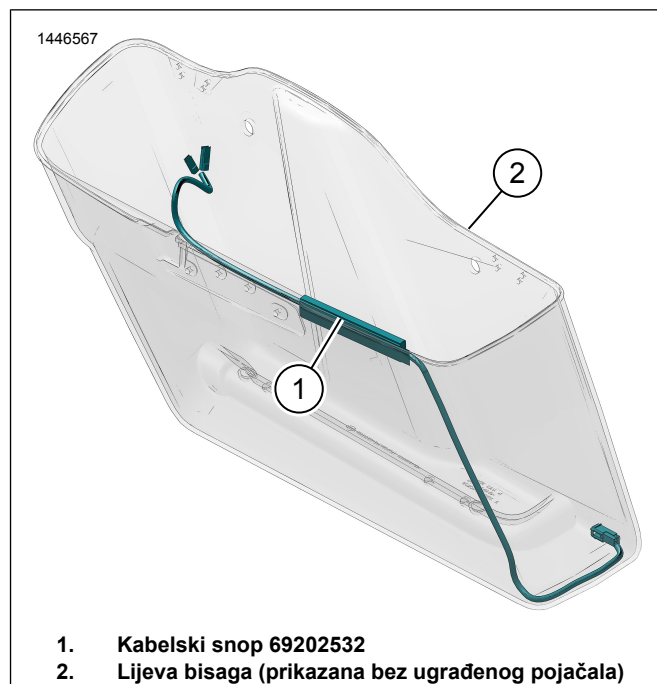
- a. Pripravite da ostavite dovoljno duljine žica da se bisaga može skinuti te da kabelski snop ne sprječava dinamičko pomicanje te da je dovoljno udaljen od svih pomičnih dijelova vozila.



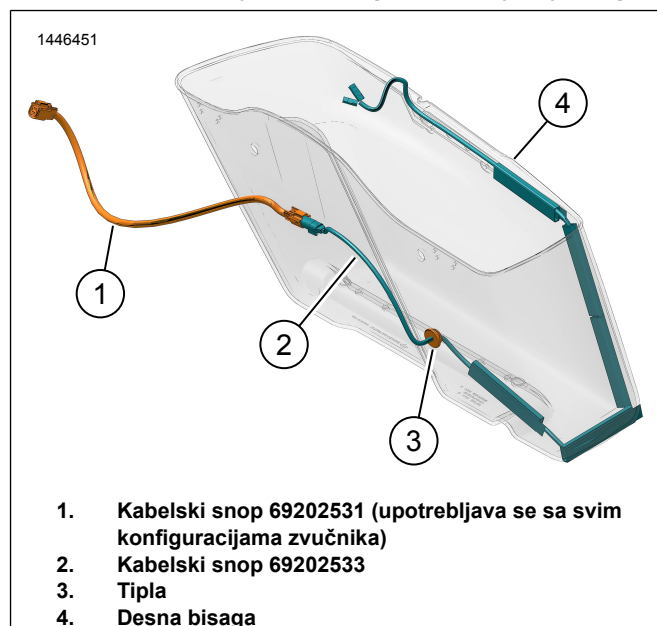
Slika 2. Postavljanje i provođenje kabelskog snopa



Slika 3. Priključak zvučnika u lijevog bisagi



Slika 4. Provođenje kabelskog snopa u lijevoj bisagi



Slika 5. Provođenje kabelskog snopa u desnoj bisagi (bez pojačala)

## POSTAVLJANJE KABELSKOG SNOPI SA SEKUNDARNIM POJAČALOM

### NAPOMENA

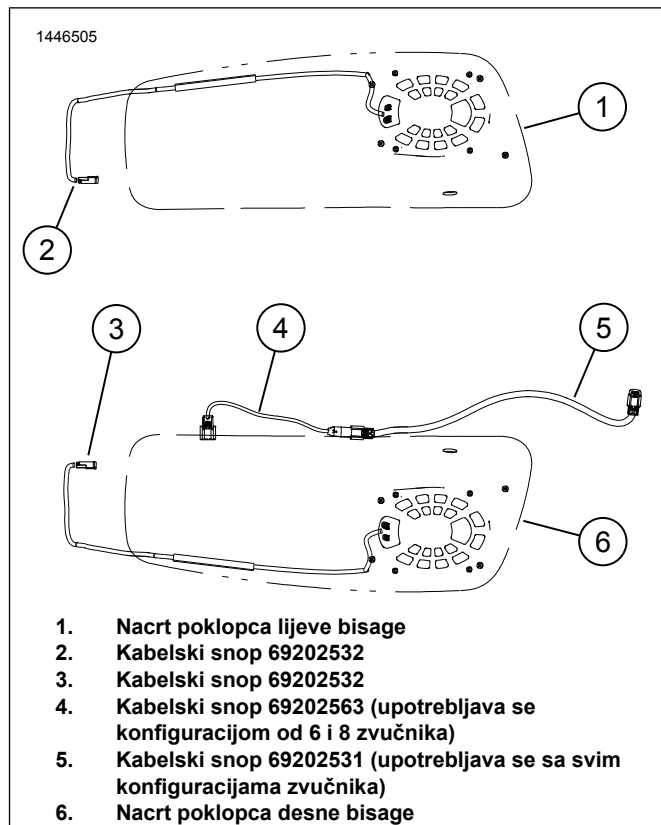
Ako su zvučnici u Tour-Paku ili zvučnici na donjoj maski priključeni u primarno pojačalo prije ove ugradnje, potrebno ih je iskopčati iz kabelskog snopa primarnog pojačala u [351]. Ponovno će se ukopčati u kabelski snop sekundarnog pojačala u [352A\_2] i [352A\_2].

Skinite poklopac pojačala u lijevoj bisagi kako biste pristupili priključku zvučnika ispod pojačala pokraj priključka pojačala. Pojačalo smijete skinuti s nosača radi lakšeg pristupa.

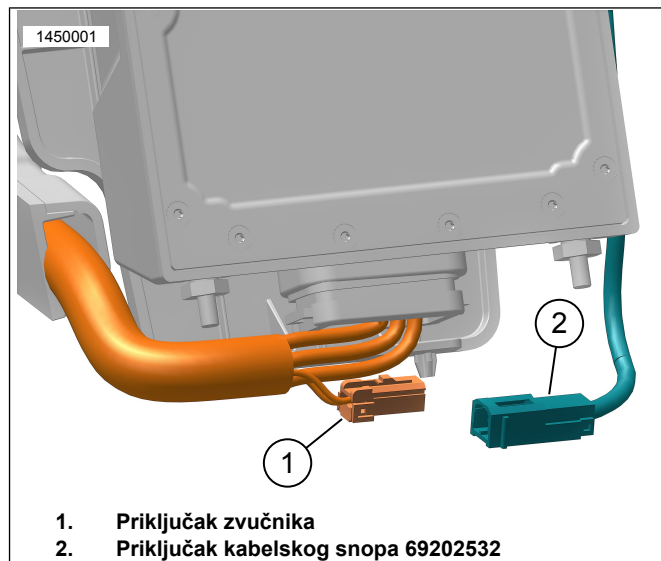
## NAPOMENA

Ako sekundarno pojačalo još nije ugrađeno, pogledajte upute u tom kompletu za bušenje 2 1/2-inčne rupe u desnoj bisagi pilom za rupe. Slika 1

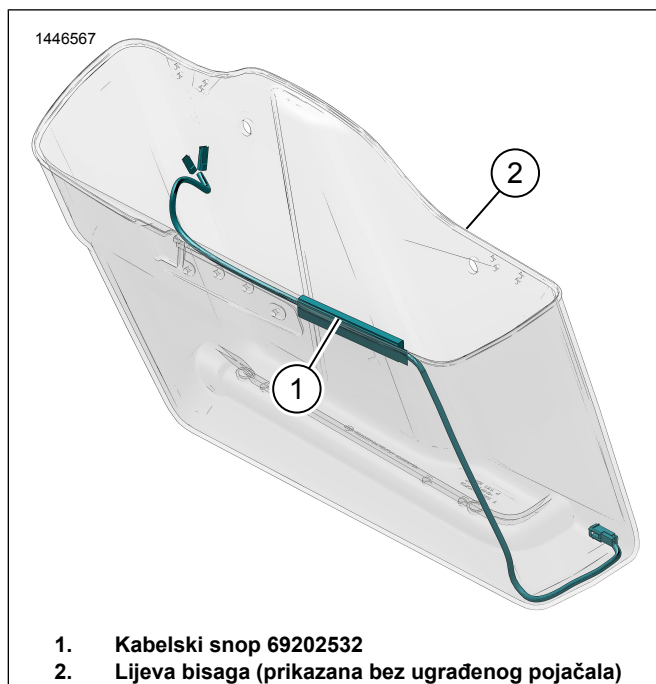
1. Kabelski snop zvučnika ukopčajte u pojačalo u lijevoj bisagi.
  - a. Slika 6 Pronađite kabelski snop 69202532 (2).
  - b. Slika 3 Iskopčajte priključak zvučnika (1) iz priključka unutarnjeg kabelskog snopa (2).
  - c. Priključak kabelskog snopa (2) ukopčajte u priključak zvučnika (1).
2. Slika 8 Postavite kabelski snop lijevog zvučnika.
  - a. Kabelski snop (1) provedite kako je prikazano.
  - b. Ogulite ljepljivu traku na vodu kabelskog snopa.
  - c. Zalijepite vod kabelskog snopa kako je prikazano.
  - d. Ponovno postavite pojačalo i poklopac (ako ste ih uklonili) u lijevu bisagu.  
Moment: 13,5 N·m (119 in-lbs)
3. Kabelski snop zvučnika ukopčajte u pojačalo u desnoj bisagi.
  - a. Slika 6 Pronađite kabelski snop 69202532 (3).
  - b. Slika 7 Priključak kabelskog snopa (2) ukopčajte u priključak zvučnika (1).
4. Slika 9 Postavite kabelski snop desnog zvučnika.
  - a. Kabelski snop (3) provedite kako je prikazano.
  - b. Ogulite ljepljivu traku na vodu kabelskog snopa.
  - c. Zalijepite vod kabelskog snopa kako je prikazano.
5. Slika 6 Pronađite kabelski snop 69202563 (4) i 69202531 (5).
6. Slika 9 Kabelske snopove 69202531 (1) i 69202563 (2) priključite zajedno.
  - a. Četverostruki kraj 69202531 (1) ukopčajte u priključak kabelskog snopa primarnog pojačala [351A] ispod desnog bočnog poklopca.
7. Kabelski snop 69202563 (2) priključite u bisagu.
8. Kabele pričvrstite trakama za kabele.
9. Postavite pojačala i poklopce, ako ste ih uklonili.
  - a. Zategnite vijke poklopca.  
Moment: 13,5 N·m (119 in-lbs) *Vijak poklopca pojačala*



Slika 6. Postavljanje i provođenje kabelskog snopa

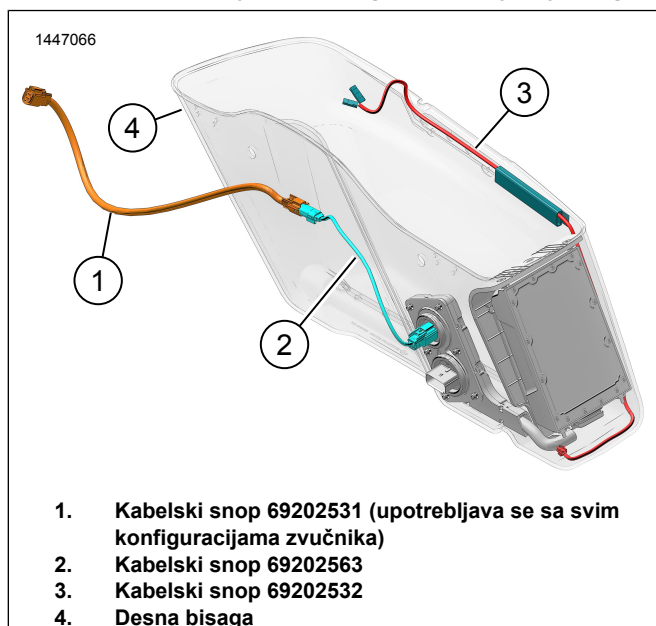


Slika 7. Priključak zvučnika u lijevoj bisagi, izgleda slično i u desnoj



1. Kabelski snop 69202532
2. Lijeva bisaga (prikazana bez ugrađenog pojačala)

Slika 8. Provođenje kabelskog snopa u lijevoj bisagi



1. Kabelski snop 69202531 (upotrebljava se sa svim konfiguracijama zvučnika)
2. Kabelski snop 69202563
3. Kabelski snop 69202532
4. Desna bisaga

Slika 9. Provođenje kabelskog snopa u desnoj bisagi (s pojačalom)

## PRIBOR ZA UGRADNJU ZVUČNIKA

1. Slika 10 Za ugradnju zvučnika koristite se vijcima i uvodnicama (8, 9, 10).
2. Upute i vrijednosti zateznog momenta potražite u kompletu zvučnika.

## U CIJELOSTI

### NAPOMENA

Kako biste spriječili oštećenje zvučnog sustava, pazite da je prekidač paljenja postavljen na OFF (Isključeno) prije postavljanja glavnog osigurača.

1. Postavite glavni osigurač.

### 2. NAPOMENA

Prije postavljanja vanjske maske provjerite rade li zvučnici pravilno. Napominjemo kako se može čuti zujanje, škripanje i lupanje dok se ne postavi vanjska maska.

Prekidač paljenja okrenite u položaj ON (uključeno), ali nemojte uključivati vozilo.

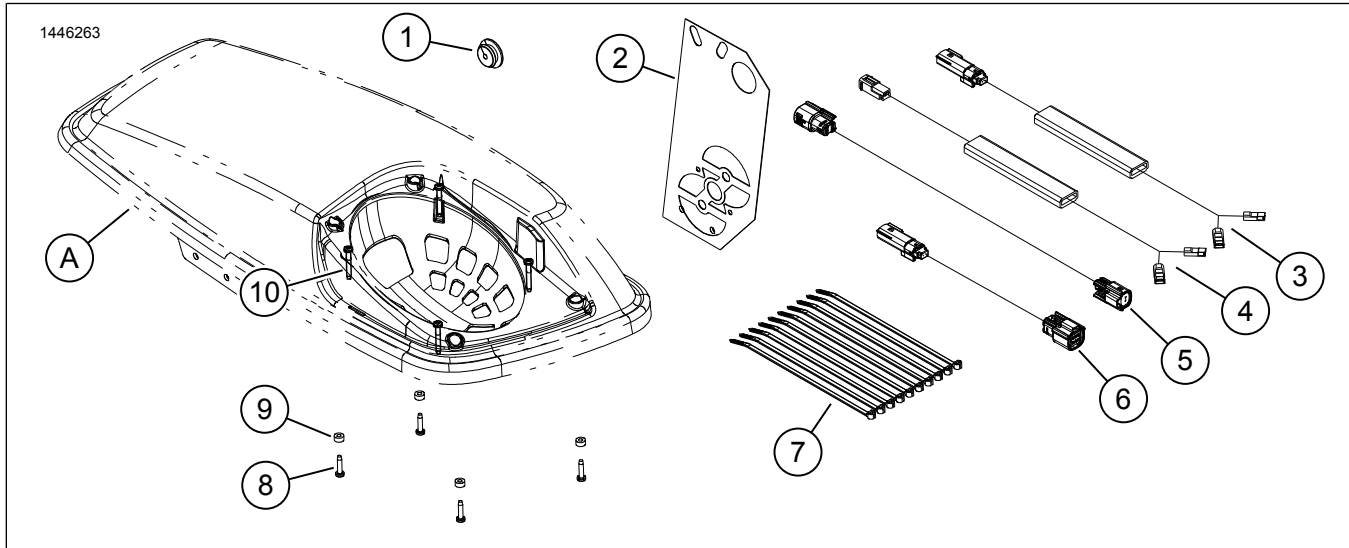
3. Pobrinite se da svi zvučnici rade i značajka potencijometra za pomicanje sprijeda/straga funkcionira. Ako to nije slučaj, provjerite kabele zvučnika.
4. Postavite sjedalo.
5. Postavite lijevi i desni poklopac.
6. Postavite lijevu i desnu bisagu (ne odnosi se na Tri-Glide).

## POSTAVLJANJE APLIKACIJE

1. [Unresolved graphic link \(id=40119-100120\)](#) Pristup zvučnom sustavu.
  - a. Uparivanje uređaja (1) sa sustavom.
  - b. Pristup izbornicima aplikacije (2) za postavljanje zvučnog sustava vozila.
2. [Unresolved graphic link \(id=40119-100121\)](#) Zaslom glavnog izbornika.
  - a. Ikona glavnog izbornika (1).
  - b. Ponovno postavljanje ili promjena sigurnosnog osobnog identifikacijskog broja (PIN) (2).
  - c. Uređivanje i preimenovanje sustava (3).
  - d. Prilagodba glavnog izbornika slikom vašeg motocikla (4).
  - e. Pokazatelj bluetooth veze. Prekriženi simbol označava: Nije povezano (5).
3. [Unresolved graphic link \(id=40119-100122\)](#) Zaslom izbornika postavljanja.
  - a. Ikona izbornika postavljanja (1).
  - b. Upotrijebite za skeniranje QR koda (2) u iSheet.
  - c. Ručno postavljanje zvučnika 1. ili 2. faze, lokacija zvučnika i bijeli šum za dodjelu lokacija zvučnika.
4. [Unresolved graphic link \(id=40119-100123\)](#) Zaslom za postavljanje ekvilizatora.
  - a. Ikona za postavljanje ekvilizatora (1)
  - b. Podešavanje frekvencija ekvilizatora sa 7 pojasnih širina (2).

- c. Prilagođeni ili prethodno postavljeni odabiri ekvilizatora (3).
5. **Unresolved graphic link (id=40119-100124)** Zaslom dijagnostičkog izbornika.
- a. Ikona dijagnostičkog izbornika (1) prikazuje status zvučnog sustava.
- b. Otvorite zaslon za testiranje zvučnika (2).
- c. Osvježava se status zvučnika i pojačala (3) nakon popravka komponenti.
- d. Odaberite zvučnik za test bijelog šuma (4) i funkcionalnosti.
- e. Vratite se na zaslon dijagnostičkog izbornika (5).

## SERVISNI DIJELOVI



Slika 10. Servisni dijelovi, zvučnici u donjoj maski

Tablica 2. Servisni dijelovi

Stavka	Opis (Količina)	Broj dijela
1	Tipla	12100167
2	Predložak za bušenje	Ne prodaje se zasebno
3	Unutarnji kabelski snop zvučnika, desna bisaga (upotrebljavati isključivo u sustavu s 4 zvučnika)	Ne prodaje se zasebno
4	Unutarnji kabelski snop zvučnika, lijeva bisaga (2)	Ne prodaje se zasebno
5	Kabelski snop prenosnika, dugački (upotrebljava se sa svim konfiguracijama zvučnika)	Ne prodaje se zasebno
6	Kabelski snop prenosnika, kratki (upotrebljava se konfiguracijom od 6 i 8 zvučnika)	Ne prodaje se zasebno
7	Traka za kabel (10)	10006
8	Vijak, kratki (8)	10200351
9	Podložak, gumeni (8)	10300066
10	Vijak, dugi (8)	10200095
Stavke koje su spomenute u uputama, ali nisu isporučene s kompletom.		
A	Poklopac torbe pored sjedala	