



BALNAKREPŠIO GARSIKALBIO KABELIO MONTAVIMO KOMPLEKTAS (DN 76000979)

BENDROJI INFORMACIJA

PASTABA

Naujai sumontuota garso sistema ir garsikalbiai neveiks iki bus sukonfigūruoti naudojant „Harley-Davidson“ garso programėlę arba įgalioto „Harley-Davidson“ prekybos atstovo.

Lent 1.

„Harley-Davidson Audio Powered by Rockford Fosgate®“	
Rinkinys	QR kodas
76000979	Netaikoma

PASTABA

Įvairių kartų garsikalbiai, stiprintuvai ir laidai skirti „Harley-Davidson“ transporto priemonėms nebuvo sukurti ir išbandyti naudojant drauge. Dėl to, kaip užtikrinti optimalų sistemos našumą ir suderinamumą, pasitarkite su savo atstovybe.

Modeliai

Informaciją apie tai, kuriems modeliams tai tinka, žr. dalių ir priedų (P&A) mažmeninės prekybos kataloge arba interneto svetainės www.harley-davidson.com skyriuje apie dalis ir priedus (tik anglų k.).

Įsitikinkite, kad naudojate naujausią instrukcijų lapo versiją, skelbiamą šiuo adresu: h-d.com/isheets

Su „Harley-Davidson“ klientų aptarnavimo centru galite susisiekti telefonu 1-800-258-2464 (tik JAV) arba 1-414-343-4056.

Montavimo reikmenys

Atsisiųskite „Harley-Davidson“ garso programėlę.

Naudokite šį komplektą drauge su kitais **Rockford Fosgate® varomais Harley-Davidson Audio** komplektais.

Šis kabelis skirtas TIK **2014 ir naujesnėms** Harley-Davidson audio sistemoms.

Šiuos dalykus galite įsigyti savo vietovės „Harley-Davidson“ atstovybėje.

- **2014 ir naujesniems FLHTKSE, FLTRUSE ir „Touring“:** Šiems montavimo darbams reikia atskirai įsigyjamą „Harley-Davidson“ pagrindinio stiprintuvo ir rakto komplekto (Dalies Nr. 76000997).
- **2014 ir naujesniems FLHTKSE, FLTRUSE ir „Touring“:** Šiems montavimo darbams reikia atskirai įsigyjamą „Harley-Davidson“ pagrindinio stiprintuvo montavimo komplekto (Dalies Nr. 76000974 arba 76001045).

- **2014 ir naujesniems „FLHTKSE“, „FLTRUSE“ ir „Touring“:** Šiems montavimo darbams gali reikėti atskirai įsigyjamą „Harley-Davidson“ antrinio stiprintuvo komplekto (Dalies Nr. 76000975). Tai priklauso nuo to, kiek yra garsikalbių, šeši ar daugiau bei, kaip paskirstyti stiprintuvo kanalai.
- **2014 ir naujesniems „FLHTKSE“, „FLTRUSE“ ir „Touring“:** Šiems montavimo darbams gali reikėti atskirai įsigyjamą „Harley-Davidson“ 1 arba 2 etapų garsikalbių komplekto (Dalies Nr. 76000986 arba 76000987).

▲ ĮSPĖJIMAS

Vairuotojo ir keleivio saugumas priklauso nuo tinkamo šio rinkinio sumontavimo. Vadovaukitės atitinkamomis techninės priežiūros vadovo procedūromis. Jei patys procedūras atlikti negalite arba neturite tinkamų įrankių, tegu sumontuoja „Harley-Davidson“ pardavėjas. Netinkamai sumontavus šį rinkinį, galima sunkiai arba mirtinai susižaloti. (00333b)

Montavimo darbų atlikimą rekomenduojama pavesti „Harley-Davidson“ atstovybės technikui.

Rinkinio turinys

Žr. Pav 10 ir Lent 2.

PARUOŠIMAS

▲ ĮSPĖJIMAS

Kad transporto priemonė nebūtų netyčia užvesta (dėl to galima sunkiai arba mirtinai susižaloti), reikia išimti pagrindinį saugiklį. (00251b)

PASTABA

Šiame instrukcijų lape yra pateikta nuoroda į informaciją iš techninės priežiūros vadovo. Šiems montavimo darbams atlikti reikalingas atitinkamų metų ir modelio motociklo techninės priežiūros vadovas. Gauti jį galite iš „Harley-Davidson“ prekybos atstovo.

1. Nuimkite kairįjį ir dešinįjį balnakrepšius (išskyrus „Tri-Glide“ modeliuose).
2. Nuimkite kairįjį ir dešinįjį dangčius.
3. Išimkite pagrindinį saugiklį.

PASTABA

Modeliai su apsaugos sistema: išjunkite apsaugos sistemą.

4. Nuimkite sėdynę.



KAIRYSIS BALNAKREPŠIS

PASTABA

Gręžimo darbai gali skirtis priklausomai nuo montuojamų garsiakalbių ir stiprintuvų kiekio. **NEGRĘŽKITE** jokių skylių iki pilnai perprasite garsiakalbių montavimo darbą.

Jeigu kairiajame balnakrepšyje yra tik pirminis stiprintuvas, išgręžkite vieną ¼ colių skylę, kaip nurodyta **kabelio montavime be antrinio stiprintuvo**.

Jeigu antrinis stiprintuvas yra, tęskite nuo **kabelio montavimo esant antriniam stiprintuvui** ir naudodami skylių grąžtą, pragręžkite 2 skylės.

Jeigu prieš šį montavimo darbą dešiniajame balnakrepšyje buvo sumontuotas antrinis stiprintuvas, skylės gali jau būti išgręžtos. Tokiu atveju šablono neprireiks.

1. Pav 1 Sulygiuokite šablona (2) ant dešiniojo balnakrepšio (1).

a. Šablona pritvirtinkite lipnia juosta.

2. **PASTABA**

Būkite labai atsargūs, kad nepažeistumėte dažyto paviršiaus.

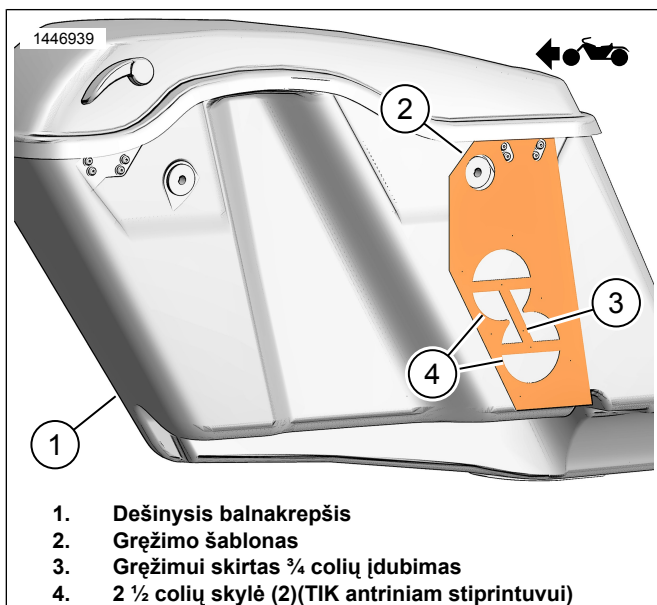
Modifikuokite dešinį balnakrepšį.

a. Pradurkite centrines gręžimo vietas.

b. **Žiedelio skylė:** Jeigu yra ir yra naudojamas tik pirminis stiprintuvas, tuomet naudokite 19mm (¾ colių) grąžtą.

c. **Vidinio kabelio skylė:** Naudokite 63.5 mm (2 ½ colių) skylių grąžtą. **TIK TUO ATVEJU kai yra ir yra naudojamas antrinis stiprintuvas**.

d. Palyginkite paviršių lengvai patirdami jį švitrinio popieriumi.



Pav 1. Dešiniojo balnakrepšio šablonas

KABELIO MONTAVIMAS BE ANTRINIO STIPRINTUVO

PASTABA

Nuimkite stiprintuvo gaubtą nuo kairiojo balnakrepšio priegai prie garsiakalbio jungties, esančiai po stiprintuvu, šalia stiprintuvo jungties, rasti. Geresnei priegai stiprintuvą galima nuimti nuo rėmo.

1. **PASTABA**

Stiprintuvą gali tekti nuimti nuo laikiklio rėmo.

Prijunkite garsiakalbio laidų pluoštą prie stiprintuvo kairiajame balnakrepšyje.

a. Pav 2 Raskite laidų pluoštą 69202532 (2).

b. Pav 3 Atjunkite garsiakalbio jungtį (1) nuo vidinio kabelio jungties (2).

c. Prijunkite laidų pluošto jungtį (2) prie garsiakalbio jungties (1).

2. Pav 4 Sumontuokite kairinį garsiakalbio laidų pluoštą.

a. Nuveskite laidų pluoštą (1), kaip parodyta.

b. Nuo laidų pluošto vamzdelio nulupkite lipnią juosta.

c. Prilipinkite laidų pluošto vamzdelį, kaip parodyta.

3. Pav 5 Sumontuokite dešinį garsiakalbio laidų pluoštą.

a. Pav 2 Raskite laidų pluoštą 69202533 (3).

b. Nuveskite laidų pluoštą (2), kaip parodyta.

c. Pradėkite nuo viršutinio laidų pluošto vamzdelio ir tęskite link žiedelio, kuris pereina pro balnakrepšį.

PASTABA

PRIEŠ nulupdami lipnios juostos dangalus ir uždėdami vamzdelį ant balnakrepšio tinkamai sulygiuokite kabelio padėtį. Į vietą suklijavus kelis vamzdelius, kabelio ilgį koreguoti bus **LABAI** sudėtinga.

d. Nuo laidų pluošto vamzdelio nulupkite lipnią juosta.

e. Prilipinkite laidų pluošto vamzdelį, kaip parodyta.

f. Praveskite laidų pluoštą (2) pro žiedelio skylę.

g. Sumontuokite žiedelį (3) ant laidų pluošto (2).

h. Pagal poreikius sureguliuokite žiedelį (3) ir sumontuokite ant balnakrepšio.

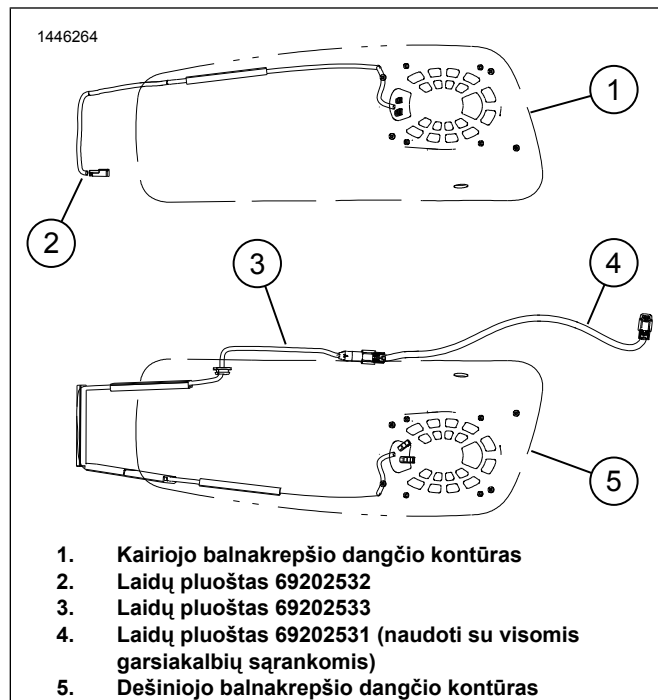
4. Pav 2 Raskite laidų pluoštą 69202531 (4).

a. Sujunkite 4 atšakų 69202531 (4) su pirminio stiprintuvo kabelio jungtimi [351A], esančia po dešine gaubto puse.

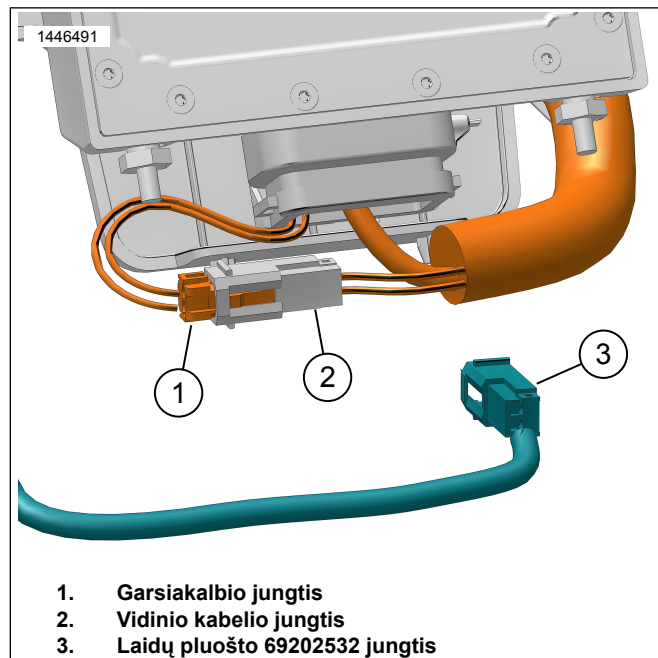
5. Pav 5 Prijunkite kabelius (1 ir 2.)

6. Sutvirtinkite kabelius laidų sąvaržomis.

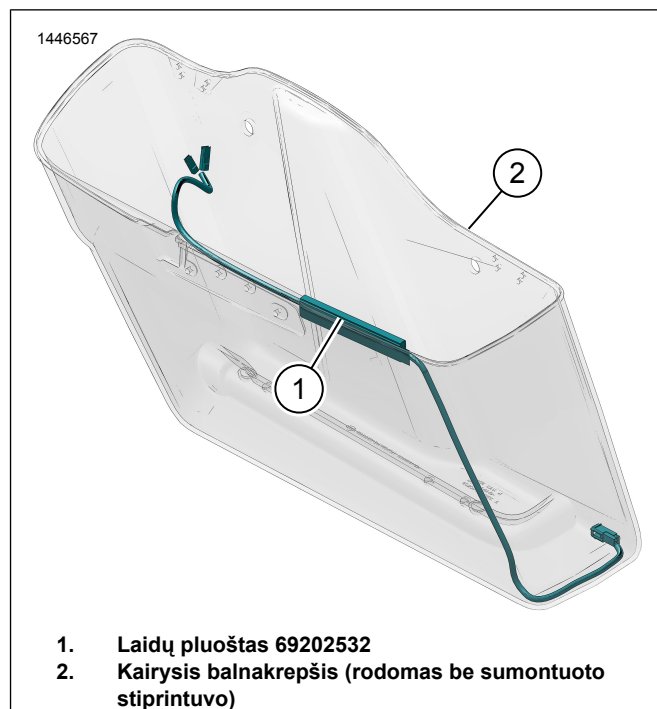
- a. Įsitinkinkite, kad laido ilgio užteks balnakrepšių nuėmimui ir, kad kabeliai netrukdo dinaminiam judėjimui bei nekliūna į jokiais judančias transporto priemonės dalis.



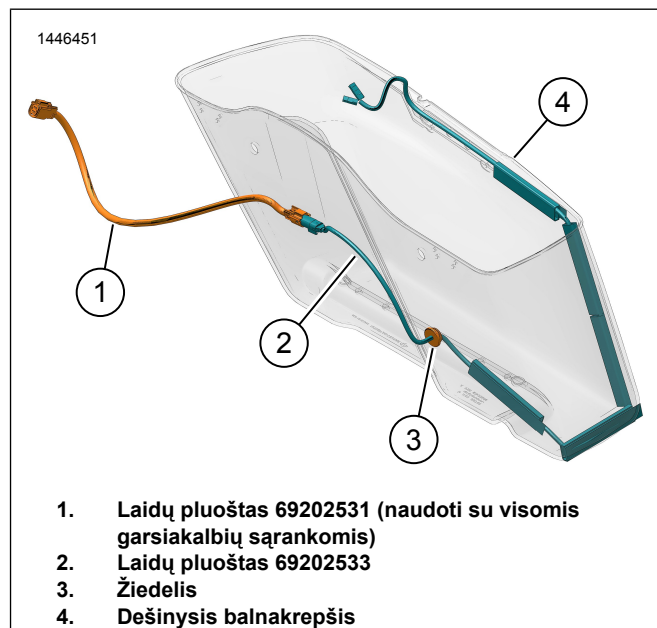
Pav 2. Laidų pluošto sąranka ir vedimas



Pav 3. Kairiojo balnakrepšio garsiakalbio prijungimas



Pav 4. Kairiojo balnakrepšio kabelio vedimas



Pav 5. Dešiniojo balnakrepšio kabelio vedimas (be stiprintuvo)

KABELIO MONTAVIMAS SU ANTRINIU STIPRINTUVU

PASTABA

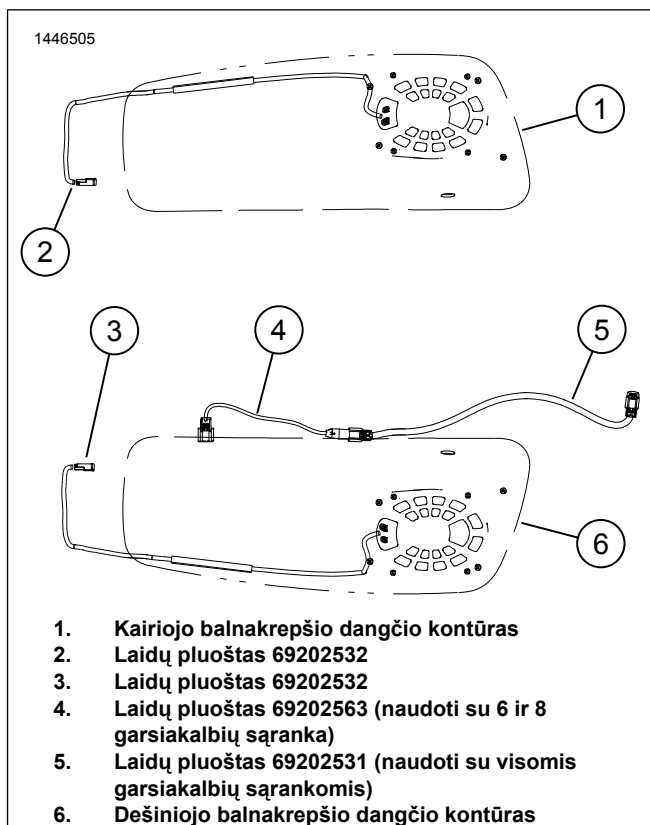
Jei „Tour-Pak“ garsiakalbiai arba apatinių aerodinaminių gaubtų garsiakalbiai buvo prijungti prie pirminio stiprintuvo, juos pirmiausia reikės atjungti iš pirminio stiprintuvo kabelio ties [351]. Jie bus perjungti į antrinio stiprintuvo kabelį ties [352A_2] ir [352A_2].

Nuimkite stiprintuvo gaubtą nuo kairiojo balnakrepšio prieigai prie garsiakalbio jungties, esančiai po stiprintuvu, šalia stiprintuvo jungties, rasti. Geresnei prieigai stiprintuvą galima nuimti nuo rėmo.

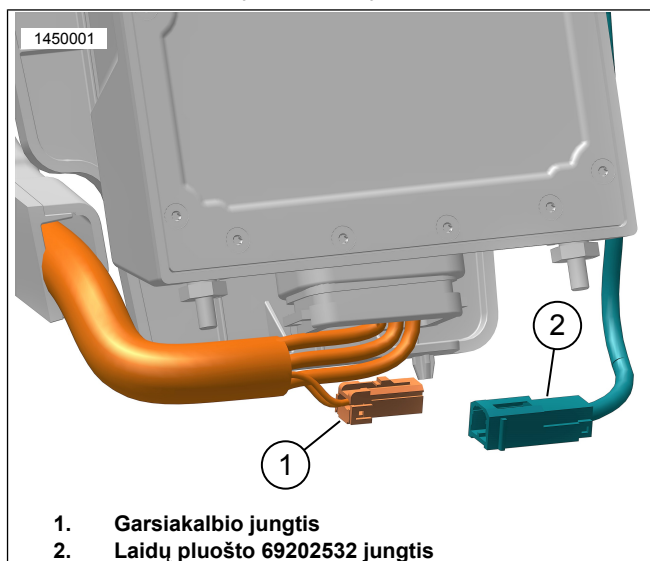
PASTABA

Jeigu antrinis stiprintuvas dar nebuvo sumontuotas, peržiūrėkite to komplekto instrukcijas dėl 2 ½ colių skylės pragręžimo dešinėje balnakrepšio pusėje, naudojant skylių grąžtą. Pav 1

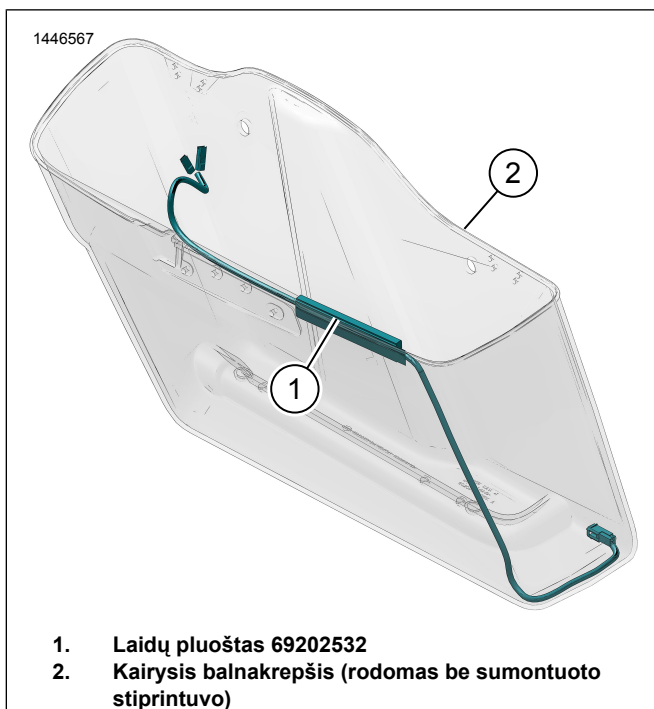
1. Prijunkite garsiakalbio laidų pluoštą prie stiprintuvo kairiajame balnakrepšyje.
 - a. Pav 6 Raskite laidų pluoštą 69202532 (2).
 - b. Pav 3 Atjunkite garsiakalbio jungtį (1) nuo vidinio kabelio jungties (2).
 - c. Prijunkite laidų pluošto jungtį (2) prie garsiakalbio jungties (1).
2. Pav 8 Sumontuokite kairįjį garsiakalbio laidų pluoštą.
 - a. Nuveskite laidų pluoštą (1), kaip parodyta.
 - b. Nuo laidų pluošto vamzdelio nulupkite lipnią juostą.
 - c. Prilipinkite laidų pluošto vamzdelį, kaip parodyta.
 - d. Atgal sudėkite stiprintuvą ir gaubtą (jeigu buvo nuimti) į kairįjį balnakrepšį.
Sūkio momentas: 13,5 N·m (119 in-lbs)
3. Prijunkite garsiakalbio laidų pluoštą prie stiprintuvo dešiniajame balnakrepšyje.
 - a. Pav 6 Raskite laidų pluoštą 69202532 (3).
 - b. Pav 7 Prijunkite laidų pluošto jungtį (2) prie garsiakalbio jungties (1).
4. Pav 9 Sumontuokite dešiniojo garsiakalbio laidų pluoštą.
 - a. Nuveskite laidų pluoštą (3), kaip parodyta.
 - b. Nuo laidų pluošto vamzdelio nulupkite lipnią juostą.
 - c. Prilipinkite laidų pluošto vamzdelį, kaip parodyta.
5. Pav 6 Raskite laidų pluoštą 69202563 (4) ir 69202531 (5).
6. Pav 9 Kartu sujunkite kabelius 69202531 (1) ir 69202563 (2).
 - a. Po dešiniąja gaubto puse sujunkite 4 atšakų 69202531 (1) galą su pirminio stiprintuvo kabelio jungtimi [351A].
7. Prijunkite kabelį 69202563 (2) prie balnakrepšio.
8. Sutvirtinkite kabelius laidų sąvaržomis.
9. Jeigu buvo nuimti, atgal sudėkite stiprintuvus ir gaubtus.
 - a. Pritvirtinkite gaubtus sraigtais.
Sūkio momentas: 13,5 N·m (119 in-lbs) *Stiprintuvo dangčio sraigtais*



Pav 6. Laidų pluošto sąranka ir vedimas

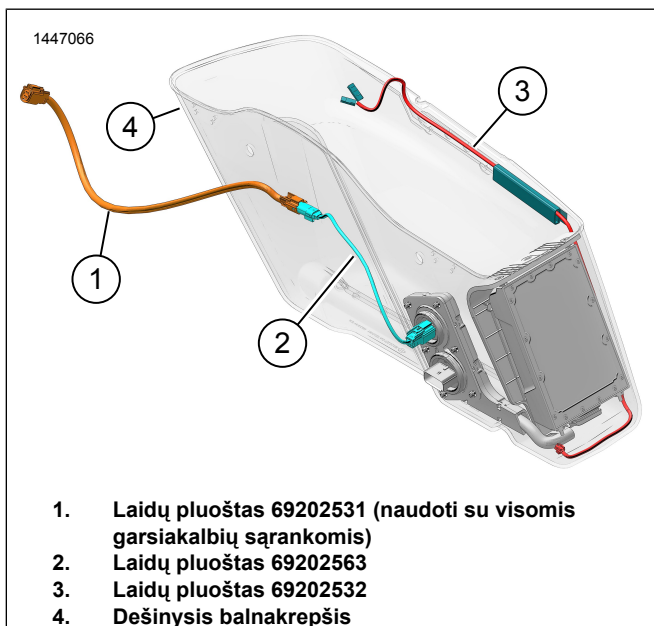


Pav 7. Kairiojo balnakrepšio garsiakalbio prijungimas, dešinysis - panašus



1. Laidų pluoštas 69202532
2. Kairysis balnakrepšis (rodomas be sumontuoto stiprintuvo)

Pav 8. Kairiojo balnakrepšio kabelio vedimas



1. Laidų pluoštas 69202531 (naudoti su visomis garsiakalbių sąrankomis)
2. Laidų pluoštas 69202563
3. Laidų pluoštas 69202532
4. Dešinysis balnakrepšis

Pav 9. Dešiniojo balnakrepšio kabelio vedimas (su stiprintuvu)

GARSIKALBIO APARATŪRA

1. Pav 10 Naudokite garsiakalbių aparatūros sraigtus ir žiedelius (8, 9, 10) garsiakalbių montavimo darbams atlikti.
2. Instrukcijas ir detalių priveržimo vertes rasite garsiakalbių komplekte.

UŽBAIGIMAS

PASTABA

Kad išvengtumėte galimos žalos garso sistemai, prieš sumontuodami pagrindinį saugiklį įsitinkite, kad uždegimas yra IŠJUNGTAS, „OFF“ padėtyje.

1. Įdėkite pagrindinį saugiklį.

2. PASTABA

Prieš sumontuodami išorinį aerodinaminį gaubtą, patikrinkite, ar garsiakalbiai veikia tinkamai. Kol nesumontuotas išorinis aerodinaminis gaubtas, ūžimas, girgždėjimas ir barškėjimas gali būti normalu.

Pasukite uždegimo jungiklį į užvedimo „ON“ padėtį, bet transporto priemonės neužveskite.

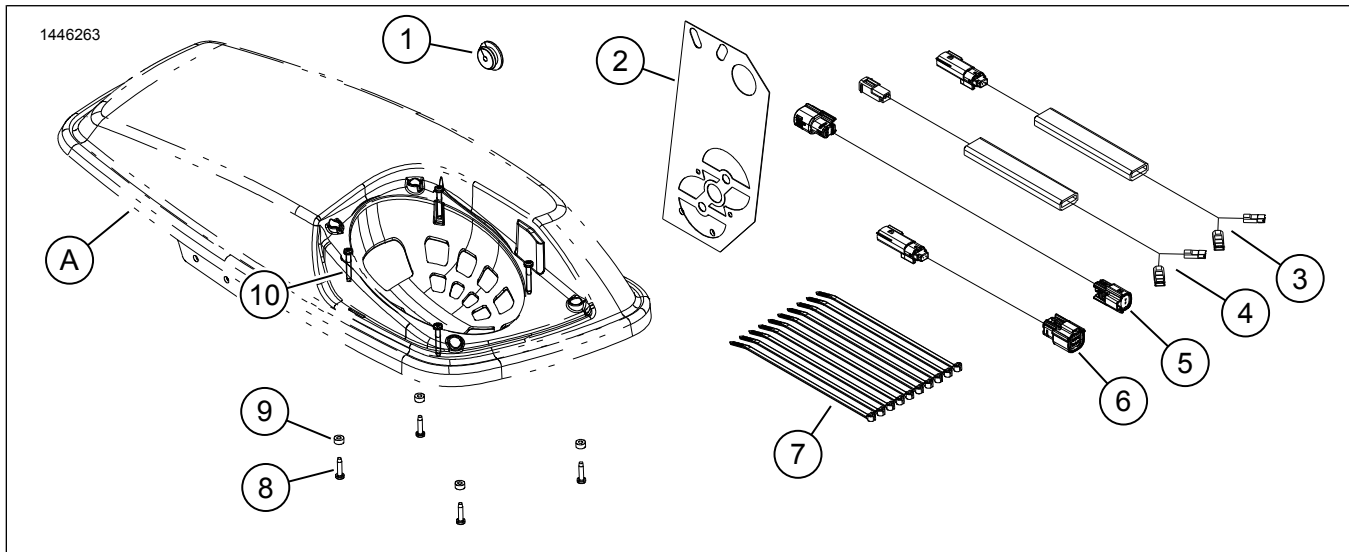
3. Patikrinkite, ar veikia visi garsiakalbiai ir įsitinkite, kad tinkamai veikia priekinio–galinio garso reguliavimo funkcija. Jei kas neveikia, patikrinkite garsiakalbio laidus.
4. Sumontuokite sėdynę.
5. Uždėkite kairės ir dešinės pusės gaubtus.
6. Uždekite kairės ir dešinės pusės balnakrepšius (išskyrus „Tri-Glide“ modeliuose).

PROGRAMĖLĖS NUSTATYMAS

1. [Unresolved graphic link \(id=40119-100120\)](#) Jungiamasi prie jūsų garso sistemos.
 - a. Įrenginio (1) susiejimas su sistema.
 - b. Programos meniu (2) įjungimas, kad nustatytumėte transporto priemonės garso sistemą.
2. [Unresolved graphic link \(id=40119-100121\)](#) Pagrindinio meniu ekranas.
 - a. Pagrindinio meniu piktograma (1).
 - b. Asmeninio identifikavimo kodo (PIN) nustatymas iš naujo arba keitimas (2).
 - c. Sistemos redagavimas ir pervadinimas (3).
 - d. Pagrindinio meniu pritaikymas įdedant jūsų motociklo nuotrauką (4).
 - e. „Bluetooth“ ryšio indikatorius. Perkirtimo simbolis reiškia: Neprisijungta (5).
3. [Unresolved graphic link \(id=40119-100122\)](#) Sąrankos meniu ekranas.
 - a. Sąrankos meniu piktograma (1).
 - b. QR kodo (2) nuskaitymas į „iSheet“.
 - c. Rankinė „Stage 1“ arba „Stage 2“ garsiakalbių sąranka, garsiakalbių vieta ir foninis triukšmas pagal priskirtas garsiakalbių vietas.
4. [Unresolved graphic link \(id=40119-100123\)](#) Glodintuvo sąrankos ekranas.
 - a. Glodintuvo sąrankos piktograma (1)

- b. 7 juostų glodintuvo (2) dažnių nustatymas.
 - c. Tinkintos arba iš anksto parinktos glodintuvo nuostatos (3).
5. **Unresolved graphic link (id=40119-100124)** Diagnostikos meniu ekranas.
- a. Diagnostikos meniu piktograma (1) nurodo garso sistemos būklę.
 - b. Garsiakalbių bandymo ekrano (2) atidarymas.
 - c. Po komponentų remonto atnaujina garsiakalbių ir stiprintuvo (3) būklę.
 - d. Garsiakalbio, su kuriuo norima atlikti foninio triukšmo (4) bandymą ar naudoti atitinkamas funkcijas, pasirinkimas.
 - e. Grįžimas į diagnostinio meniu ekraną (5).

DALYS, REIKALINGOS UŽDUOČIAI ATLIKTI



Pav 10. Techninės priežiūros dalys: žemutinio aerodinaminio gaubto garsiakalbiai

Lent 2. Dalys, reikalingos užduočiai atlikti

Elementas	Aprašymas (kiekis)	Dalies numeris
1	Žiedelis	12100167
2	Gręžimo šablonas	Atskirai neparduodama
3	Vidinis garsiakalbio laidų pluoštas, dešinysis balnakrepšis (naudoti tik su 4 garsiakalbių sistemomis)	Atskirai neparduodama
4	Vidinis garsiakalbio laidų pluoštas, kairysis balnakrepšis (2)	Atskirai neparduodama
5	Jungiamojo kabelio laidų pluoštas, ilgas (naudojamas su visomis garsiakalbių sąrankomis)	Atskirai neparduodama
6	Jungiamojo kabelio laidų pluoštas, trumpas (naudoti su 6 ir 8 garsiakalbių sąranka)	Atskirai neparduodama
7	Kabelių juostelė (10)	10006
8	Sraigas, trumpas (8)	10200351
9	Guminis tarpiklis (8)	10300066
10	Sraigas, ilgas (8)	10200095
Dalys minimos instrukcijoje, bet neįeinančios į komplektą.		
A	Balnakrepšio dangtis	