



ИНСТРУКЦИИ

94100155

2024-12-16



КОМПЛЕКТ ЗА МОНТАЖ НА ОКАБЕЛЯВАНЕ НА ВИСОКОГОВОРТЕЛИ В ДИСАГИТЕ (ЧАСТ № 76000979)

ОБЩИ

NOTE

Новоинсталираната аудио система и високоговорителите няма да възпроизведат звук, освен ако не е конфигуриран с помощта на аудиоприложението на Harley-Davidson или от оторизиран дилър на Harley-Davidson.

Таблица 1.

Harley-Davidson Audio Powered by Rockford Fosgate®	
Комплект	QR код
76000979	N/A

NOTE

Различните поколения високоговорители, усилватели и окабеляване за превозни средства Harley-Davidson не са проектирани или тествани да работят заедно. Моля, консултирайте се с вашия дилър, за да се осигури оптималното представяне и съвместимост.

Модели

За информация за съвместимост на моделите вижте каталога за части и аксесоари или раздела „Части и аксесоари“ на www.harley-davidson.com (само на английски).

Уверете се, че използвате най-новата версия на инструкциите, достъпна на: h-d.com/isheets

Свържете се с центъра за поддръжка на клиенти на Harley-Davidson на 1-800-258-2464 (само за САЩ) или на 1-414-343-4056.

Изисквания за монтаж

Изтеглете аудиоприложението на Harley-Davidson.

Използвайте този комплект заедно с други комплекти Harley-Davidson Audio powered by Rockford Fosgate®.

Това окабеляване е за употреба САМО на аудиосистеми Harley-Davidson **2014 г. и по-нови**.

Тези елементи са налични при вашия дилър на Harley-Davidson.

- **Модели FLHTKSE, FLTRUSE и Touring от 2014 г. и по-нови:** Необходимо е отделно закупуване на основен усилвател Harley-Davidson и комплект Dongle (№ на част 76000997) за този монтаж.
- **Модели FLHTKSE, FLTRUSE и Touring от 2014 г. и по-нови:** Необходимо е отделно закупуване на комплект за монтаж на основен усилвател Harley-Davidson (№ на част 76000974 или 76001045) за този монтаж.

- **Модели FLHTKSE, FLTRUSE и Touring от 2014 г. и по-нови:** Необходимо е отделно закупуване на комплект за вторичен усилвател Harley-Davidson (№ на част 76000975) за този монтаж. Това зависи дали има шест или повече високоговорители и как се задават каналите на усилвателя.
- **Модели FLHTKSE, FLTRUSE и Touring от 2014 г. и по-нови:** Може да е необходимо отделно закупуване на комплект високоговорители Harley-Davidson Stage 1 или 2 (№ на част 76000986 или 76000987) за този монтаж.

▲ ПРЕДУПРЕЖДЕНИЕ

Безопасността на водача и пътника зависи от правилното поставяне на този комплект. Следвайте съответните процедури в наръчника за обслужване. Ако сметнете, че не можете да извършите процедурата или не разполагате с правилните инструменти, свържете се с дилър на Harley-Davidson да извърши инсталирането. Неправилното поставяне на този комплект би могло да предизвика смърт или сериозно нараняване. (00333b)

Препоръчва се монтаж от техник от търговската мрежа на Harley-Davidson.

Съдържание на комплекта

Вижте Figure 10 и Table 2.

ПРИГОТВЕТЕ СЕ

▲ ПРЕДУПРЕЖДЕНИЕ

За да не допуснете случайно стартиране на мотоциклета, което от своя страна би могло да причини смърт или сериозно нараняване, свалете главния предпазител, преди да продължите. (00251b)

NOTE

Тези инструкции се отнасят до информацията в сервисното ръководство. За този монтаж е необходимо сервисно ръководство за мотоциклет от тази година/модел. Такова е налично от дилър на Harley-Davidson.

1. Махнете лявата и дясната дисага (изключва се Tri-Glide).
2. Махнете левия и десния страничен капак.
3. Свалете главния предпазител.

NOTE

Модели със система за сигурност: Дезактивирайте системата за сигурност.

4. Свалете седалката.

ДЯСНА ДИСАГА

NOTE

Пробиването може да варира в зависимост от броя високоговорители и усилватели, които се монтират. **НЕ** пробивайте отвори, преди да сте разбрали точния начин на монтаж на високоговорителя.

Ако в лявата дисага е наличен само основен усилвател, пробийте само един $\frac{3}{4}$ -инчов отвор, както е посочено в **Монтиране на окабеляване без вторичен усилвател**.

Ако е наличен вторичен усилвател, продължете към **Монтиране на окабеляване с вторичен усилвател** и пробийте 2 отвора с помощта на трион за отвори.

Вече може да има отвори в дясната дисага, ако е монтиран вторичен усилвател преди този монтаж. В този случай шаблонът няма да бъде използван.

1. Figure 1 Позиционирайте шаблона (2) на дясната дисага (1).

- a. Използвайте тиксо за закрепване на шаблона.

2.

NOTE

Действайте с изключително внимание, за да не повредите боядисаната повърхност.

Променете дясната дисага.

- a. Отбележете с център местата за пробиване.
- b. **Уплътнителна втулка:** Ако е наличен и се използва само основен усилвател, използвайте свредло 19 mm (3/4 инча).
- c. **Отвор на вътрешното окабеляване: САМО ако е наличен и се използва вторичен усилвател,** използвайте трион за отвори 63,5 mm (2 1/2 инча).
- d. Премахнете неравностите в отвора, като ошкурийте леко повърхността.



Фигура 1. Шаблон за дясна дисага

МОНТИРАНЕ НА ОКАБЕЛЯВАНЕ БЕЗ ВТОРИЧЕН УСИЛВАТЕЛ

NOTE

Отстранете капака на усилвателя от лявата дисага за достъп до конектора на високоговорителите под усилвателя в близост до конектора на усилвателя. Усилвателят може да бъде отстранен от конзолата за по-лесен достъп.

1.

NOTE

Може да се наложи усилвателят да се извади от монтажната скоба.

Свържете окабеляването на високоговорителя с усилвателя в лявата дисага.

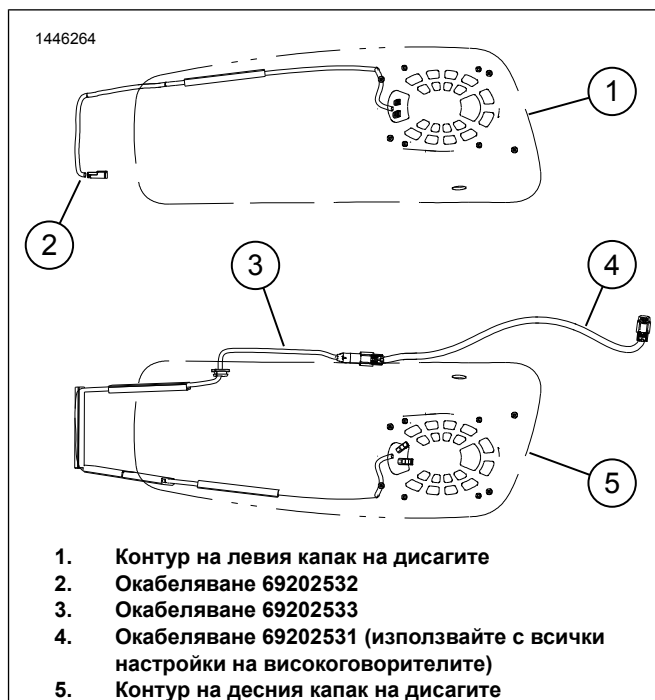
- a. Figure 2 Разположете окабеляването 69202532 (2).
 - b. Figure 3 Изключете конектора на високоговорителя (1) от конектора на вътрешното окабеляване (2).
 - c. Свържете конектора на окабеляването (2) към конектора на високоговорителя (1).
2. Figure 4 Монтирайте окабеляването на левия високоговорител.
 - a. Прокарайте окабеляването (1), както е показано.
 - b. Обелете залепящата лента върху кабелния канал.
 - c. Придържайте кабелния канал, както е показано.
 3. Figure 5 Монтирайте окабеляването на десния високоговорител.
 - a. Figure 2 Разположете окабеляването 69202533 (3).

- b. Прокарайте окабеляването (2), както е показано.
- c. Започнете с горния кабелен канал и продължете пътя до уплътнителната втулка, която минава през дисагата.

NOTE

Проверете разположението на окабеляването, **ПРЕДИ** да обелите предпазителя на залепващата лента и да поставите кабелния канал на дисагата. Ще бъде **ИЗКЛЮЧИТЕЛНО** трудно да се регулира дължината на окабеляването след като няколко кабелни канала бъдат прикрепени на мястото им.

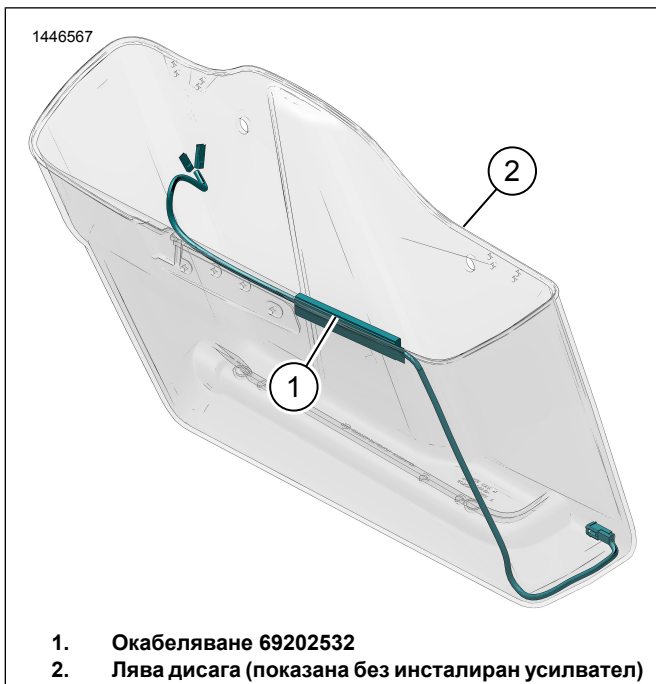
- d. Обелете залепващата лента върху кабелния канал.
 - e. Придържайте кабелния канал, както е показано.
 - f. Прокарайте окабеляването (2) през отвора на уплътнителната втулка.
 - g. Монтирайте уплътнителната втулка (3) на окабеляването (2).
 - h. Регулирайте уплътнителната втулка (3), ако е необходимо, и я монтирайте в дисагата.
4. Figure 2 Разположете окабеляването 69202531 (4).
 - a. Свържете 4-каналния край 69202531 (4) към конектора на окабеляването на основния усилвател [351A] под десния страничен капак.
 5. Figure 5 Свързване на окабеляването (1 и 2.)
 6. Закрепете окабеляването със свински опашки.
 - a. Уверете се, че има достатъчно дължина на проводника, така че дисагата да може да бъде отстранена и окабеляването да не пречи на някое динамично движение, както и че има достатъчно разстояние от всички движещи се части на превозното средство.



Фигура 2. Настройка прокаране на окабеляването

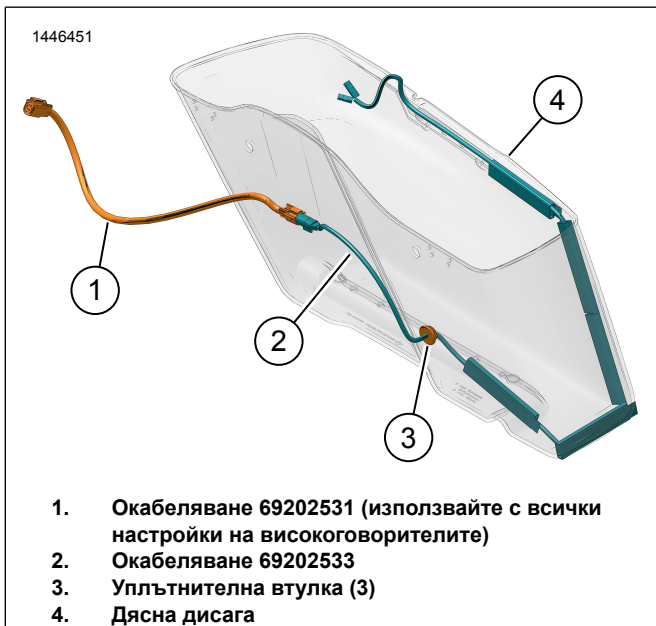


Фигура 3. Връзка за високоговорителя на лявата дисага



1. Кабеляване 69202532
2. Лява дясага (показана без инсталиран усилвател)

Фигура 4. Прокарване на кабеляването на лявата дясага



1. Кабеляване 69202531 (използвайте с всички настройки на високоговорителите)
2. Кабеляване 69202533
3. Уплътнителна втулка (3)
4. Дясна дясага

Фигура 5. Прокарване на кабеляването на дясната дясага (без усилвател)

МОНТИРАНЕ НА КАБЕЛЯВАНЕ С ВТОРИЧЕН УСИЛВАТЕЛ

NOTE

Ако високоговорители *Tour-Pak* или високоговорители в долната част на обтекателя са били свързани с основния усилвател преди този монтаж, те трябва да бъдат изключени от кабеляването на основния усилвател при [351]. Те ще бъдат свързани повторно към кабеляването на вторичния усилвател при [352A_2] и [352A_2].

Отстранете капака на усилвателя от лявата дясага за достъп до конектора на високоговорителите под усилвателя в близост до конектора на усилвателя. Усилвателят може да бъде отстранен от конзолата за по-лесен достъп.

NOTE

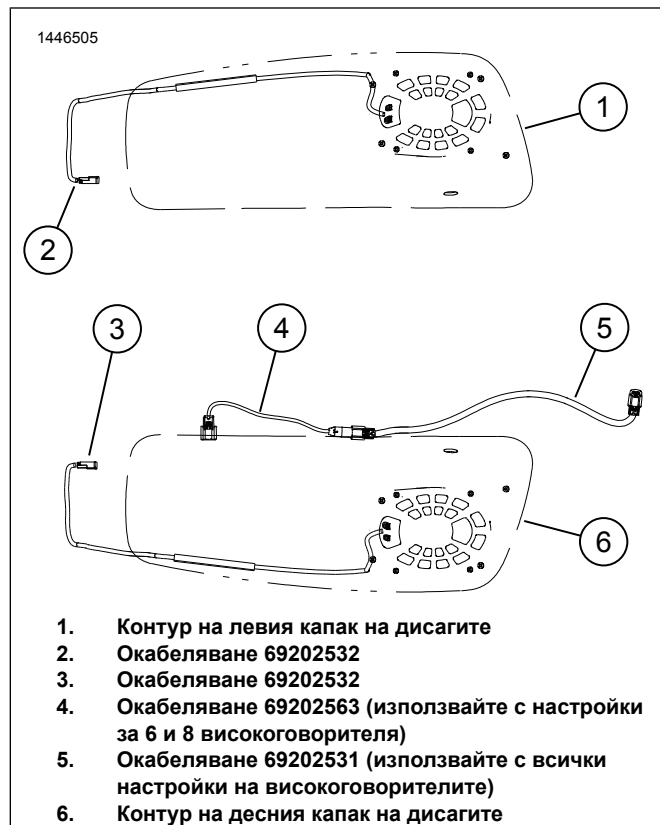
Ако вторичният усилвател все още не е монтиран, вижте инструкциите в този комплект за пробиване на 2 ½-инчови отвора в дясната дясага с трион за отвори. Figure 1

1. Свържете кабеляването на високоговорителя с усилвателя в лявата дясага.
 - a. Figure 6 Разположете кабеляването 69202532 (2).
 - b. Figure 3 Изключете конектора на високоговорителя (1) от конектора на вътрешното кабеляване (2).
 - c. Свържете конектора на кабеляването (2) към конектора на високоговорителя (1).
2. Figure 8 Монтирайте кабеляването на левия високоговорител.
 - a. Прокарайте кабеляването (1), както е показано.
 - b. Обелете залепящата лента върху кабелния канал.
 - c. Придържайте кабелния канал, както е показано.
 - d. Монтирайте отново усилвателя и капака (ако е бил отстранен) в лявата дясага.
Въртящ момент: 13,5 N·m (119 in-lbs)
3. Свържете кабеляването на високоговорителя с усилвателя в дясната дясага.
 - a. Figure 6 Разположете кабеляването 69202532 (3).
 - b. Figure 7 Свържете конектора на кабеляването (2) към конектора на високоговорителя (1).
4. Figure 9 Монтирайте кабеляването на десния високоговорител.
 - a. Прокарайте кабеляването (3), както е показано.
 - b. Обелете залепящата лента върху кабелния канал.
 - c. Придържайте кабелния канал, както е показано.
5. Figure 6 Разположете кабеляванията 69202563 (4) и 69202531 (5).
6. Figure 9 Свържете кабеляванията 69202531 (1) и 69202563 (2) едно към друго.
 - a. Свържете 4-каналния край на 69202531 (1) към конектора на кабеляването на основния усилвател [351A] под десния страничен капак.
7. Свържете кабеляването 69202563 (2) с дясната.
8. Закрепете кабеляването със свински опашки.

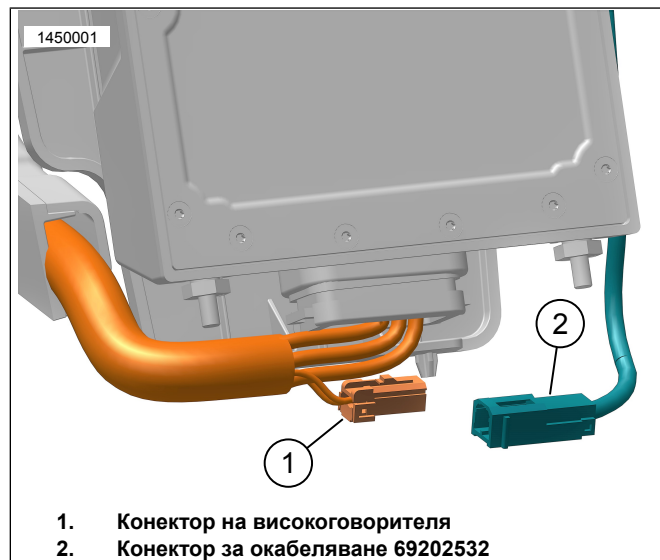
9. Монтирайте усилвателите и капците, ако са били премахнати.

а. Затегнете винтовете на капака.

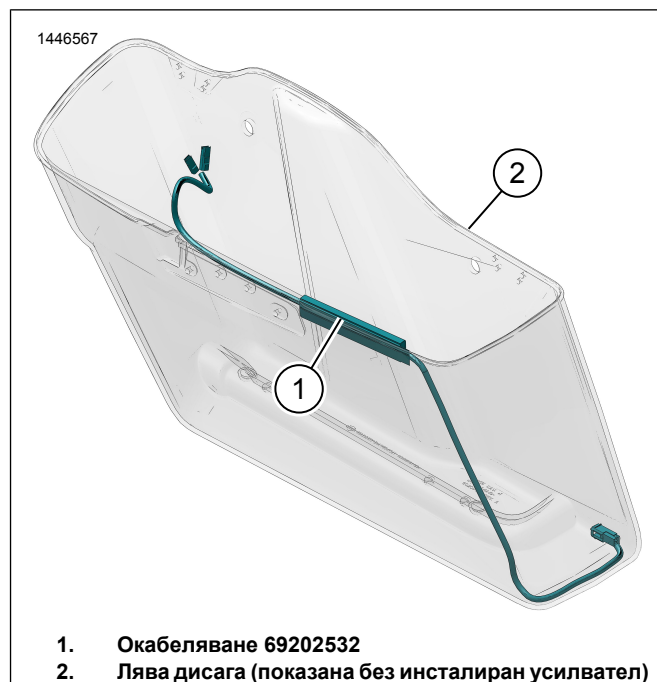
Въртящ момент: 13,5 N·m (119 in-lbs) *Винт на капака на усилвателя*



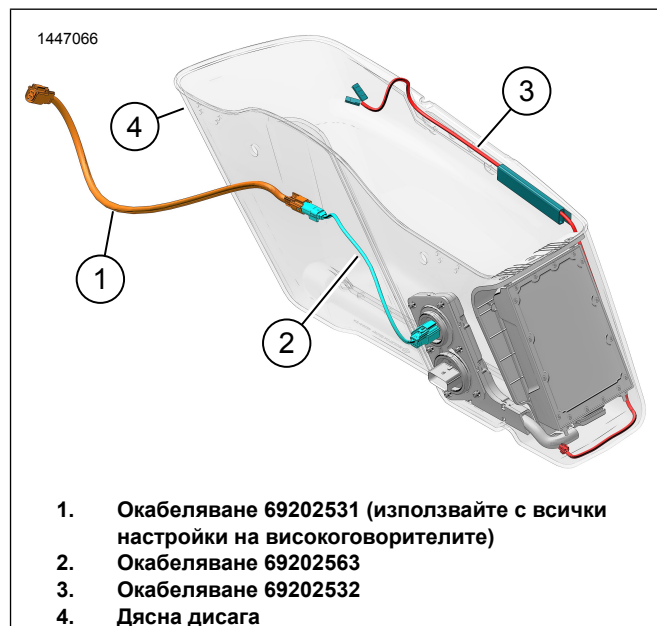
Фигура 6. Настройка прокарване на окабеляването



Фигура 7. Връзка за високоговорителя на лявата дисага, дясната е подобна



Фигура 8. Прокарване на окабеляването на лявата дисага



Фигура 9. Прокарване на окабеляването на дясната дисага (с усилвател)

ХАРДУЕР НА ВИСОКОГОВОРИТЕЛИТЕ

1. Figure 10 Използвайте винтовете и уплътнителните втулки (8, 9, 10) на високоговорителите, за да монтирате високоговорителите.
2. Вижте комплекта високоговорители за инструкции и стойности на въртящия момент на затягане.

ЗАВЪРШЕНО

NOTE

За да предотвратите потенциална повреда на звуковата система, уверете се, че запалването е в положение OFF (ИЗКЛ.), преди да поставите главния предпазител.

1. Поставете главния предпазител.

2. **NOTE**

Преди монтажа на външния обтекател проверете дали високоговорителите работят правилно. Имайте предвид, че е възможно да се чуват бръмчене, пицнене и трокане, докато бъде монтиран външния обтекател.

Включете запалването, но не стартирайте превозното средство.

3. Уверете се, че всички високоговорители работят и че функцията за преден/заднен регулатор на звука работи правилно. Ако не е така, проверете окабеляването на високоговорителите.

4. Поставете седалката.

5. Монтирайте левия и десния страничен капак.

6. Монтирайте лявата и дясната дисага (изключва се Tri-Glide).

НАСТРОЙКА НА ПРИЛОЖЕНИЕТО

1. **Unresolved graphic link (id=40119-100120)** Достъп до аудио системата.

- a. Сдвояване на устройството (1) със системата.
- b. Достъп до менютата на приложението (2) за настройка на звуковата система на превозното средство.

2. **Unresolved graphic link (id=40119-100121)** Екран на главното меню.

- a. Икона на главното меню (1).
- b. Нулиране или промяна на персоналния идентификационен номер за сигурност (ПИН) (2).

c. Редактиране и преименуване системата (3).

d. Персонализиране на главното меню със снимка на вашия мотоциклет (4).

e. Индикатор за bluetooth връзка. Наклонената черта през символа означава: Не е свързан (5).

3. **Unresolved graphic link (id=40119-100122)** Екран на менюто за настройка.

a. Икона на менюто за настройка (1).

b. Използване за сканиране на QR код (2) на iSheet.

c. Ръчна настройка за Stage 1 или 2 високоговорители, местоположение на високоговорителите и бял шум за задаване на местоположения на високоговорителите.

4. **Unresolved graphic link (id=40119-100123)** Екран за настройка на еквалайзера.

a. Икона за настройка на еквалайзера (1)

b. Настройване на честоти на 7-лентов еквалайзер (2).

c. Избор на персонализиран или предварително настроен еквалайзер (3).

5. **Unresolved graphic link (id=40119-100124)** Екран на менюто за диагностика.

a. Иконата на менюто за диагностика (1) показва състоянието на звуковата система.

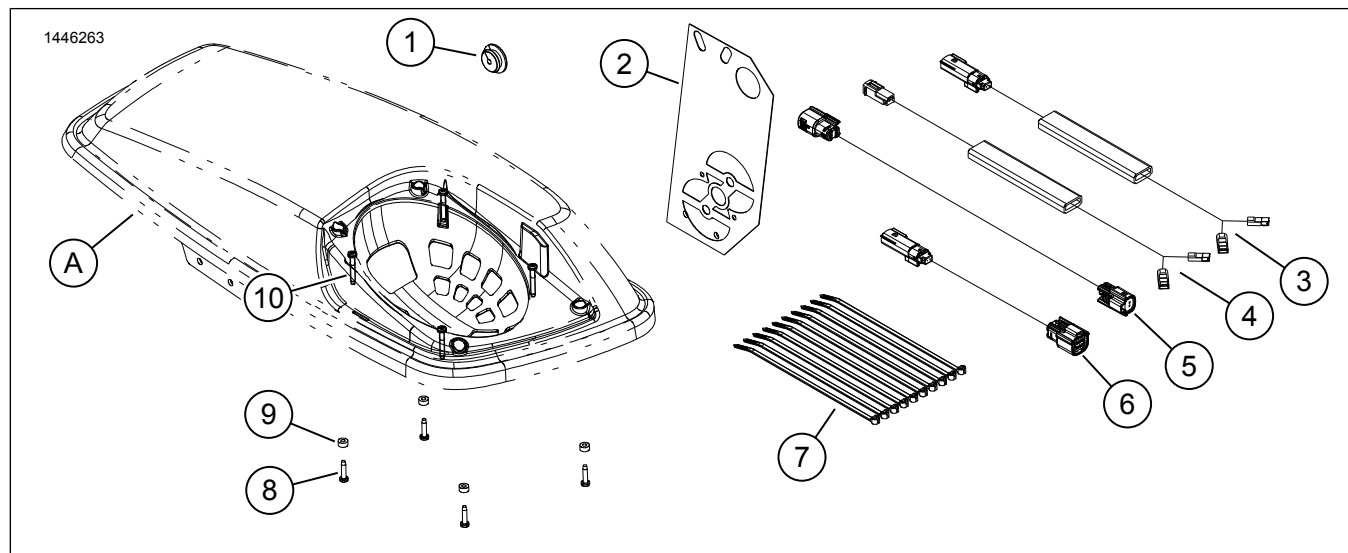
b. Отваряне на екрана за тестване на високоговорителите (2).

c. Обновява състоянието на високоговорителите и усилвателя (3) след ремонт на компонентите.

d. Избор на високоговорител за тест за бял шум (4) и функции.

e. Връщане към екрана на менюто за диагностика (5).

ЧАСТИ ЗА ОБСЛУЖВАНЕ



Фигура 10. Части за обслужване, високоговорители в долната част на обтекателя

Таблица 2. Части за обслужване

Елемент	Описание (Количество)	Номер на част
1	Уплътнителна втулка (3)	12100167
2	Шаблон за пробиване	Не се продава отделно
3	Окабеляване на вътрешния високоговорител, дясна дисага (използвайте само със система с 4 високоговорителя)	Не се продава отделно
4	Окабеляване на вътрешния високоговорител, лява дисага (2)	Не се продава отделно
5	Окабеляване на джъмпер, дълго (използвайте с всички настройки на високоговорителите)	Не се продава отделно
6	Окабеляване на джъмпер, късо (използвайте с настройки за 8 и 8 високоговорителя)	Не се продава отделно
7	Свинска опашка (10)	10006
8	Винт, къс (8)	10200351
9	Шайба, гумена (8)	10300066
10	Винт, дълъг (8)	10200095
Елементи, споменати в инструкциите, но невключени в комплекта.		
A	Капак на дисагите	