



คำแนะนำ

94100155

2024-12-16



ชุดติดตั้งมัดสายไฟลำโพงกระเป่าข้าง (PN 76000979)

ทั่วไป

หมายเหตุ

ระบบเสียงและลำโพงที่ติดตั้งใหม่จะไม่เล่นเสียงจนกว่าจะได้รับการกำหนดค่าโดยใช้แอมป์ระบบเสียงของ Harley-Davidson บนโทรศัพท์มือถือ หรือโดยผู้จำหน่าย Harley-Davidson ที่ได้รับการรับรองเป็นผู้ยืนยัน

ตาราง 1

ระบบเสียง Harley-Davidson ผลิตโดย Rockford Fosgate®	
ชุดอุปกรณ์	รหัส QR
76000979	N/A

หมายเหตุ

ลำโพง เครื่องขยายเสียง และสายต่อหลายๆ รุ่นสำหรับรถมอเตอร์ไซค์ของ Harley-Davidson ไม่ได้รับการออกแบบหรือทดสอบในการทำงานร่วมกัน โปรดปรึกษาผู้จำหน่ายของคุณ เพื่อให้แน่ใจถึงการใช้ร่วมกันและประสิทธิภาพสูงสุด

รุ่น

สำหรับข้อมูลที่สุดคล้องกับแต่ละรุ่น โปรดดูที่แคตตาล็อกขายปลีกของ P&A หรือส่วนชิ้นส่วนและอุปกรณ์เสริมของ www.harley-davidson.com (ภาษาอังกฤษเท่านั้น)

ตรวจสอบให้แน่ใจว่าเอกสารแนะนำที่ใช้เป็นฉบับล่าสุดโดยดูได้จาก: h-d.com/isheets

ติดต่อศูนย์บริการลูกค้า Harley-Davidson ที่ 1-800-258-2464 (สหรัฐอเมริกา) หรือ 1-414-343-4056

ข้อกำหนดในการติดตั้ง

ดาวนโหลดแอประบบเสียงบนมือถือของ Harley-Davidson

ใช้ชุดอุปกรณ์นี้ร่วมกับชุดอุปกรณ์ **ระบบเสียง Harley-Davidson ที่ผลิตโดย Rockford Fosgate®** อื่นๆ

มัดสายไฟเหล่านี้ใช้สำหรับระบบเสียงของ Harley-Davidson **ปี 2014 เป็นต้นไป** เท่านั้น

ขอรับรายการเหล่านี้ได้ที่ตัวแทนจำหน่าย Harley-Davidson

- **Touring และ FLHTKSE, FLTRUSE รุ่นปี 2014 และหลังจากนั้น:** จำเป็นต้องซื้อชุดติดตั้งเครื่องขยายเสียงหลักและดองเกิล (หมายเลขชิ้นส่วน 76000997) แยกต่างหากเพื่อใช้ในการติดตั้ง
- **Touring และ FLHTKSE, FLTRUSE รุ่นปี 2014 และหลังจากนั้น:** จำเป็นต้องซื้อชุดติดตั้งเครื่องขยายเสียงหลักของ Harley-Davidson (หมายเลขชิ้นส่วน 76000974 หรือ 76001045) แยกต่างหากเพื่อใช้ในการติดตั้ง
- **รุ่น FLHTKSE, FLTRUSE และ Touring ปี 2014 เป็นต้นไป:** อาจจำเป็นต้องซื้อชุดเครื่องขยายเสียงของ Harley-Davidson (หมายเลขชิ้นส่วน 76000975) แยกต่างหากสำหรับการติดตั้งนี้ ขึ้นอยู่กับว่ามีลำโพงจำนวนหกตัวหรือมากกว่าหรือไม่ และเครื่องขยายเสียงแต่ละช่องได้รับการมอบหมายคำสั่งอย่างไร
- **Touring รุ่นปี 2014 และหลังจากนั้น:** จำเป็นต้องซื้อชุดอุปกรณ์เครื่องขยายเสียง Harley-Davidson Stage 1 หรือ 2 (หมายเลขชิ้นส่วน 76000986 หรือ 76000987) แยกต่างหากเพื่อใช้ในการติดตั้ง

▲ คำเตือน

ความปลอดภัยของผู้ขับขี่และผู้โดยสารขึ้นอยู่กับ การติดตั้งชุดอุปกรณ์นี้ อย่างถูกต้อง ใช้ขั้นตอนในคู่มือการให้บริการที่เหมาะสม หากคุณไม่สามารถดำเนินการหรือไม่มีเครื่องมือที่ถูกต้อง โปรดให้ตัวแทน Harley-Davidson ทำการติดตั้ง การติดตั้งอุปกรณ์นี้อย่างไม่เหมาะสมอาจส่งผลต่อการเสียชีวิตหรือการบาดเจ็บที่รุนแรง (00333b)

แนะนำให้ติดตั้งโดยช่างเทคนิคที่ผู้จำหน่าย Harley-Davidson

เนื้อหาเกี่ยวกับชุดอุปกรณ์

ดู รูปภาพ 10 และ ตาราง 2

เตรียมพร้อม

▲ คำเตือน

เพื่อเป็นการป้องกันการสตาร์ทเครื่องโดยไม่ตั้งใจ ซึ่งอาจทำให้เกิดการเสียชีวิตหรือบาดเจ็บสาหัสได้ โปรดเอาฟิวส์หลักออกก่อนทำงานต่อ (00251b)

หมายเหตุ

เอกสารแนะนำฉบับนี้อ้างอิงจากข้อมูลคู่มือซ่อมบำรุง ต้องมีคู่มือซ่อมบำรุงสำหรับมอเตอร์ไซค์/รุ่นนี้เพื่อทำการติดตั้ง ขอรับได้จากตัวแทนจำหน่าย Harley-Davidson

1. ถอดกระเป่าข้างรถด้านซ้ายและขวาออก (ยกเว้น Tri-Glide)
2. ถอดฝาปิดข้างซ้ายและขวาออก
3. เอาฟิวส์หลักออก

หมายเหตุ

รุ่นที่มีการรักษาความปลอดภัย: ปิดการทำงานระบบรักษาความปลอดภัย

4. ถอดที่นั้งออก

กระเป่าข้างรถด้านขวา

หมายเหตุ

การเจาะรูอาจแตกต่างกันไปตามจำนวนลำโพงและเครื่องขยายเสียงที่มีการติดตั้ง ห้าม เจาะรูใดๆ จนกว่าจะเข้าใจการติดตั้งลำโพงนั้นๆ อย่างถี่ถ้วน

ถ้ามีเพียงเครื่องขยายเสียงหลักเท่านั้นในกระเป่าข้างรถด้านซ้าย ให้เจาะรูขนาดเพียง 1/2 นิ้วตามที่ระบุใน การติดตั้งมัดสายไฟแบบไม่มีเครื่องขยายเสียงรอง

ถ้ามีเครื่องขยายเสียงรอง ให้ทำตาม การติดตั้งมัดสายไฟแบบมีเครื่องขยายเสียงรอง และเจาะรู 2 รูโดยใช้เลื่อยเจาะรู

อาจมีรูเปิดอยู่แล้วในกระเป่าข้างด้านขวา ถ้ามีการติดตั้งเครื่องขยายเสียงหลักก่อนการติดตั้งนี้ ในกรณีนี้จะไม่ใช้เทมเพลต

1. รูปภาพ 1 วางตำแหน่งเทมเพลต (2) ไปที่กระเปาะข้างรถด้านขวา (1)

a. ใช้เทปเพื่อยึดเทมเพลต

2. *หมายเหตุ*

ใช้ความระมัดระวังอย่างที่สุดไม่ให้พื้นผิวสีเคลือบเสียหาย

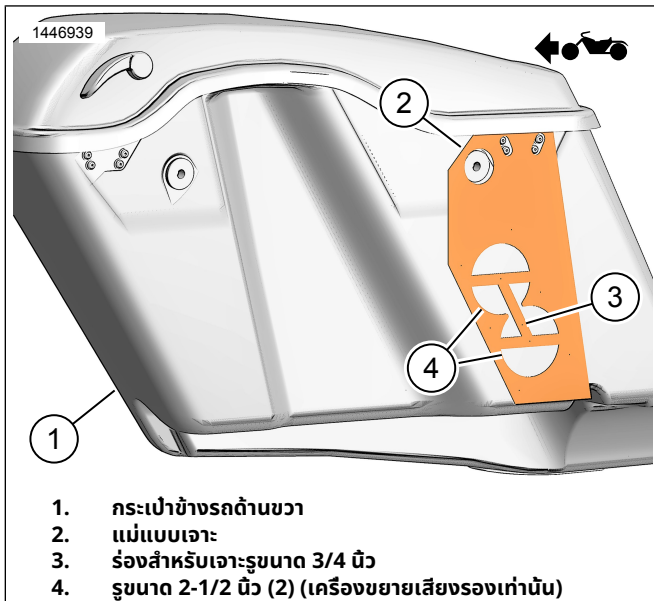
ปรับแต่งกระเปาะข้างรถด้านขวา

a. ตำแหน่งการเจาะรู

b. **รูแหวนยาง:** เฉพาะกรณีที่มีการติดตั้งและใช้งานเครื่องขยายเสียงหลัก ให้ใช้หัวสว่านขนาด 19 มม. (3/4-นิ้ว)

c. **รูด้านในมัดสายไฟ:** เฉพาะในกรณีที่มีการติดตั้งและใช้งานเครื่องขยายเสียงรองเท่านั้น ให้ใช้หัวสว่านขนาด 63.5 มม. (2 1/2 - นิ้ว)

d. ชัดพื้นผิวเหนือรูเพื่อลบคม



รูปภาพ 1 เทมเพลตกระเปาะข้างด้านขวา

การติดตั้งมัดสายไฟแบบไม่มีเครื่องขยายเสียงรอง

หมายเหตุ

ถอดฝาครอบเครื่องขยายเสียงจากกระเปาะข้างด้านซ้ายเพื่อเอื้อมมือไปที่หัวต่อใต้เครื่องขยายเสียงใกล้หัวต่อเครื่องขยายเสียง อาจถอดเครื่องขยายเสียงออกจากฐานยึดเพื่อให้เข้าถึงได้ง่ายขึ้น

1. *หมายเหตุ*

อาจต้องถอดเครื่องขยายเสียงออกจากฐานยึด

ต่อมัดสายไฟเข้ากับเครื่องขยายเสียงในกระเปาะข้างรถด้านซ้าย

a. รูปภาพ 2 ระบุตำแหน่งมัดสายไฟ 69202532 (2)

b. รูปภาพ 3 ถอดหัวต่อลำโพง (1) จากหัวต่อมัดสายไฟด้านใน (2)

c. ต่อหัวต่อมัดสายไฟ (2) เข้ากับหัวต่อลำโพง (1)

2. รูปภาพ 4 ติดตั้งมัดสายไฟลำโพงซ้าย

a. เดินสายไฟ (1) ตามที่แสดง

b. ลอกแผ่นปิดเทปบนรางสายไฟออก

c. ติดรางสายไฟตามที่แสดง

3. รูปภาพ 5 ติดตั้งมัดสายไฟลำโพงขวา

a. รูปภาพ 2 ระบุตำแหน่งมัดสายไฟ 69202533 (3)

b. เดินสายไฟ (2) ตามที่แสดง

c. เริ่มจากรางสายไฟด้านบนและติดมาเรื่อยๆ จนถึงแหวนยางที่ลอดผ่านกระเปาะข้างรถ

หมายเหตุ

ตรวจสอบการติดตั้งสายไฟ **ก่อนที่จะ** ลอกเทปที่ด้านหลังและติดรางสายไฟเข้ากับกระเปาะข้างรถ ความยาวมัดสายไฟจะปรับได้ยาก **มาก** เมื่อต่อรางสายไฟเข้าด้วยกันหลายชิ้นแล้ว

d. ลอกแผ่นปิดเทปบนรางสายไฟออก

e. ติดรางสายไฟตามที่แสดง

f. เดินสายมัดสายไฟผ่านแหวนยาง (2)

g. ติดตั้งแหวนยาง (3) ลงบนมัดสายไฟ (2)

h. ปรับแหวนยาง (3) ตามที่จำเป็นและติดตั้งในกระเปาะข้างรถ

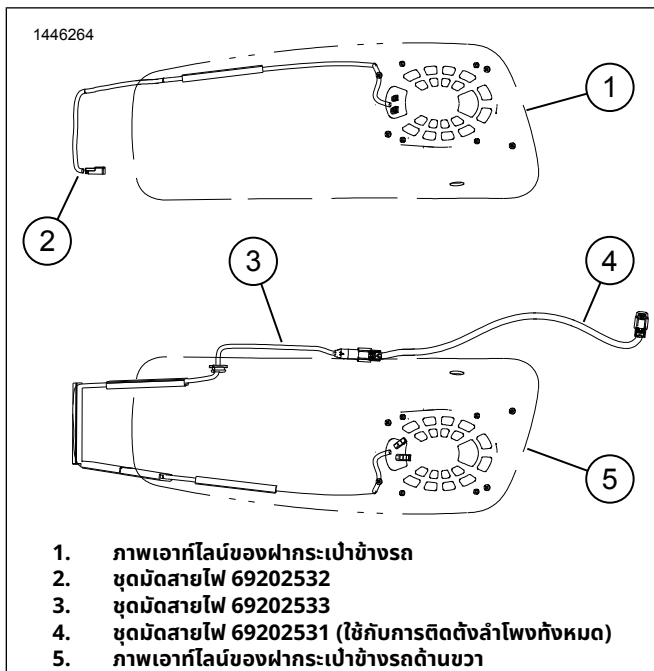
4. รูปภาพ 2 ระบุตำแหน่งมัดสายไฟ 69202531 (4)

a. เชื่อมต่อ 4 ช่องของ 69202531 (4) เข้ากับหัวต่อมัดสายไฟเครื่องขยายเสียงหลัก [351A] ใต้ฝาครอบด้านขวา

5. รูปภาพ 5 ต่อมัดสายไฟ (1 และ 2)

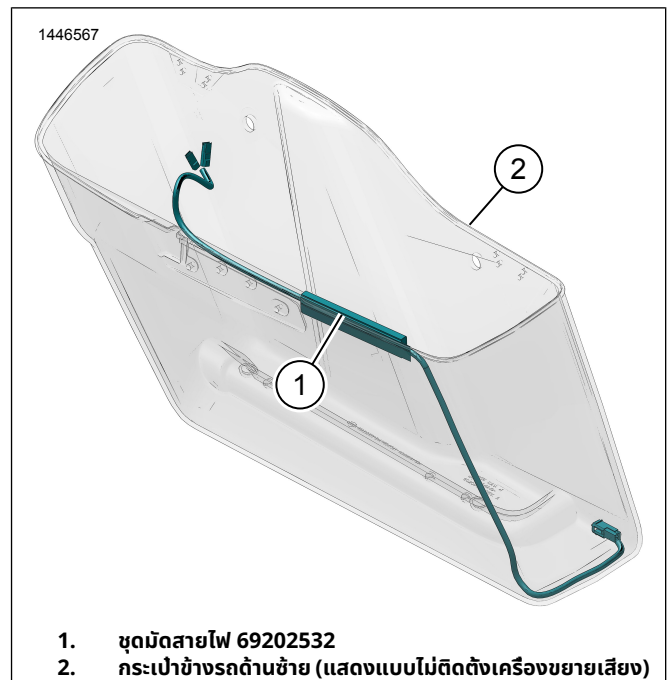
6. ยึดมัดสายไฟให้แน่นด้วยสายรัดสายเคเบิลที่ให้มา

a. ตรวจสอบว่ามีความยาวสายไฟเพียงพอ เพื่อให้ถอดกระเปาะข้างรถออกได้ และมัดสายไฟไม่ขวางการเคลื่อนที่ และมีระยะห่างเพียงพอจากส่วนของมอเตอร์ไซค์ที่มีการเคลื่อนไหว



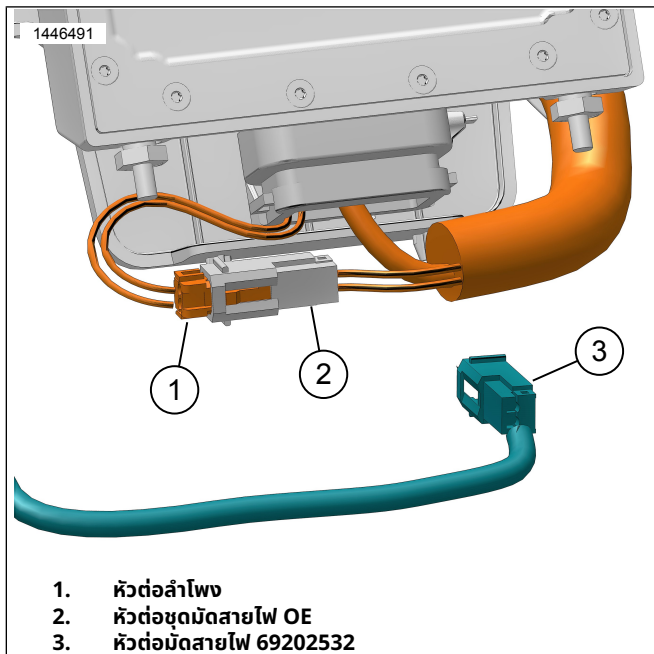
1. ภาพเอาท์ไลน์ของฝากระเป๋าด้านขวา
2. ชุดมิดสายไฟ 69202532
3. ชุดมิดสายไฟ 69202533
4. ชุดมิดสายไฟ 69202531 (ใช้กับการติดตั้งลำโพงทั้งหมด)
5. ภาพเอาท์ไลน์ของฝากระเป๋าด้านขวา

รูปภาพ 2 การติดตั้งและการเดินสายมิดสายไฟ



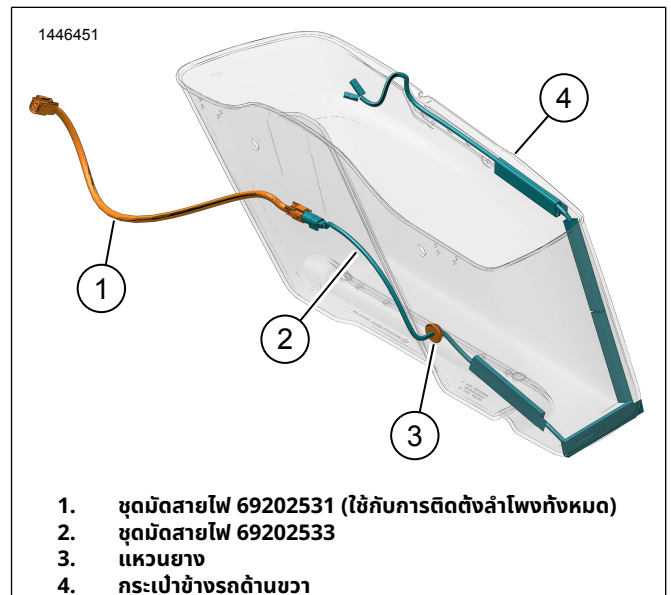
1. ชุดมิดสายไฟ 69202532
2. กระเป๋าด้านขวา (แสดงแบบไม่ติดตั้งเครื่องขยายเสียง)

รูปภาพ 4 การเดินสายไฟกระเป๋าด้านขวา



1. หัวต่อลำโพง
2. หัวต่อชุดมิดสายไฟ OE
3. หัวต่อชุดมิดสายไฟ 69202532

รูปภาพ 3 การเชื่อมต่อกับลำโพงติดกระเป๋าด้านขวา



1. ชุดมิดสายไฟ 69202531 (ใช้กับการติดตั้งลำโพงทั้งหมด)
2. ชุดมิดสายไฟ 69202533
3. แหวนยาง
4. กระเป๋าด้านขวา

รูปภาพ 5 การเดินสายไฟกระเป๋าด้านขวา (แบบไม่ติดตั้งเครื่องขยายเสียง)

การติดตั้งมิดสายไฟแบบมีเครื่องขยายเสียงรอง

หมายเหตุ

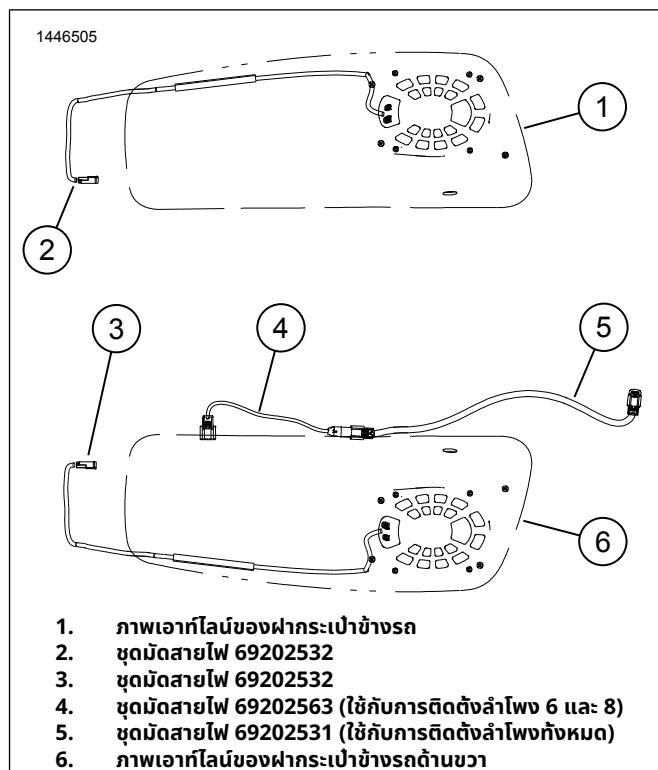
ถ้าลำโพง Tour-Pak หรือลำโพงแฟริ่งช่วงล่างเชื่อมต่อกับเครื่องขยายเสียงหลักก่อนการติดตั้งนี้ จะต้องถอดออกจากมิดสายไฟเครื่องขยายเสียงหลักที่ [351] แล้วต่อกลับเข้าไปที่มิดสายไฟเครื่องขยายเสียงรองที่ [352A_2] และ [352A_2]

ถอดฝาครอบเครื่องขยายเสียงจากกระเป๋าด้านขวาเพื่อเอื้อมมือไปที่หัวต่อใต้เครื่องขยายเสียงใกล้หัวต่อเครื่องขยายเสียง อาจถอดเครื่องขยายเสียงออกจากฐานยึดเพื่อให้เข้าถึงได้ง่ายขึ้น

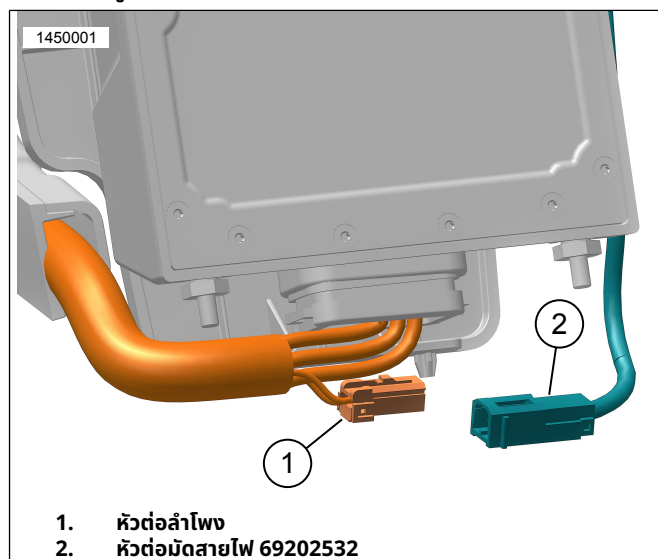
หมายเหตุ

ถ้ายังไม่ได้ติดตั้งเครื่องขยายเสียงรอง คุณแนะนำให้ใส่ในชุดอุปกรณ์นั้นเพื่อเจาะรูขนาด 2 1/8 นิ้วที่กระเป๋าด้านขวาด้วยเลื่อยเจาะรู รูปภาพ 1

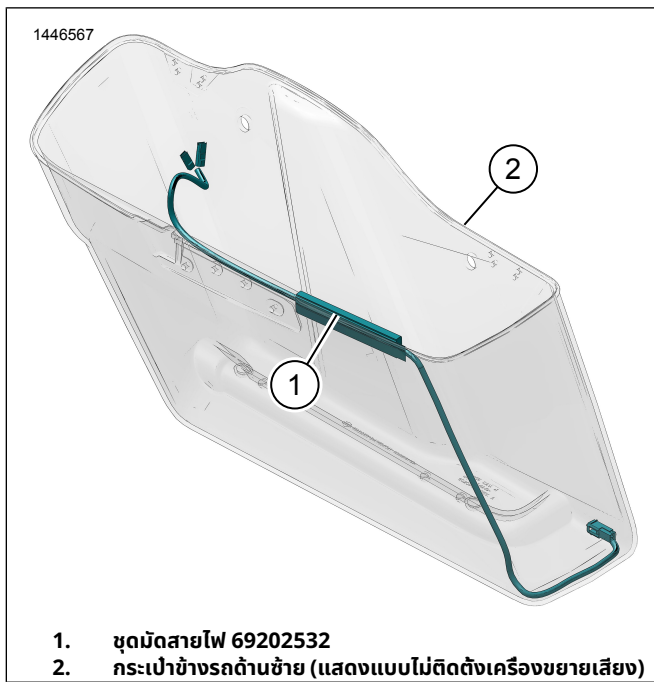
1. ต่อมัดสายไฟเข้ากับเครื่องขยายเสียงในกระเป๋าข้างรถด้านซ้าย
 - a. รูปภาพ 6 ระบุตำแหน่งชุดสายไฟ 69202532 (2)
 - b. รูปภาพ 3 ถอดหัวต่อลำโพง (1) จากหัวต่อมัดสายไฟด้านใน (2)
 - c. ต่อหัวต่อมัดสายไฟ (2) เข้ากับหัวต่อลำโพง (1)
2. รูปภาพ 8 ติดตั้งมัดสายไฟลำโพงซ้าย
 - a. เดินสายไฟ (1) ตามที่แสดง
 - b. ลอกแผ่นปิดเทปบนรางสายไฟออก
 - c. ติดรางสายไฟตามที่แสดง
 - d. ติดตั้งเครื่องขยายเสียงและฝาครอบ (ถ้าถอดออก) ในกระเป๋าข้างด้านซ้าย
แรงบิด: 13.5 N·m (119 in-lbs)
3. ต่อมัดสายไฟเข้ากับเครื่องขยายเสียงในกระเป๋าข้างรถด้านขวา
 - a. รูปภาพ 6 ระบุตำแหน่งมัดสายไฟ 69202532 (3)
 - b. รูปภาพ 7 ต่อหัวต่อมัดสายไฟ (2) เข้ากับหัวต่อลำโพง (1)
4. รูปภาพ 9 ติดตั้งมัดสายไฟลำโพงขวา
 - a. เดินสายไฟ (3) ตามที่แสดง
 - b. ลอกแผ่นปิดเทปบนรางสายไฟออก
 - c. ติดรางสายไฟตามที่แสดง
5. รูปภาพ 6 ระบุตำแหน่งมัดสายไฟ 69202563 (4) และ 69202531 (5)
6. รูปภาพ 9 เชื่อมต่อมัดสายไฟ 69202531 (1) และ 69202563 (2) เข้าด้วยกัน
 - a. เชื่อมต่อ 4 ช่องของ 69202531 (1) เข้ากับหัวต่อมัดสายไฟเครื่องขยายเสียงหลัก [351A] ใต้ฝาครอบด้านขวา
7. เชื่อมต่อมัดสายไฟ 69202563 (2) เข้ากับกระเป๋าข้าง
8. ยึดมัดสายไฟให้แน่นด้วยสายรัดสายเคเบิลที่เหมาะสม
9. ติดตั้งเครื่องขยายเสียงและฝาครอบ ถ้าถอดออก
 - a. ขันสกรูฝาครอบให้แน่น
แรงบิด: 13.5 N·m (119 in-lbs) สกรูฝาครอบเครื่องขยายเสียง



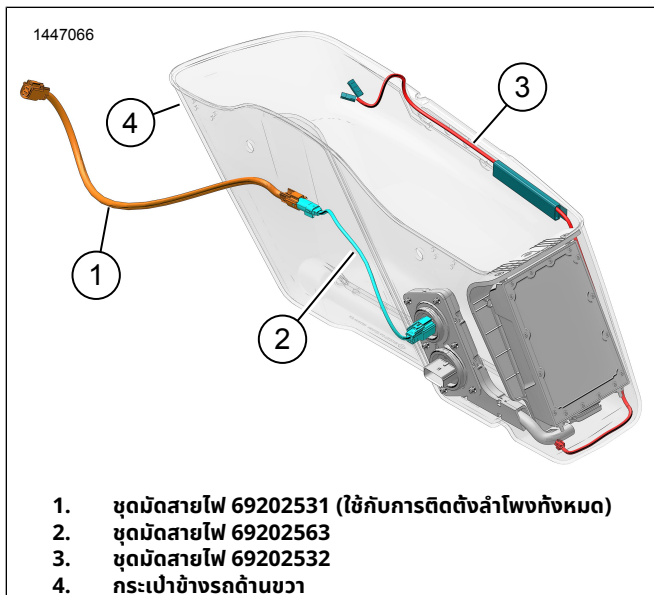
รูปภาพ 6 การติดตั้งและการเดินสายมัดสายไฟ



รูปภาพ 7 การเชื่อมต่อกับลำโพงติดกระเป๋าข้างรถด้านซ้าย, คล้ายกับด้านขวา



รูปภาพ 8 การเดินสายไฟกระเปาะข้างรถด้านซ้าย



รูปภาพ 9 การเดินสายไฟกระเปาะข้างรถด้านขวา (แบบติดตั้งเครื่องขยายเสียง)

ฮาร์ดแวร์ลำโพง

1. รูปภาพ 10 ใช้สกรูฮาร์ดแวร์ลำโพงและแหวนยาง (8, 9, 10) เพื่อติดตั้งลำโพง
2. ดูชุดอุปกรณ์ลำโพงสำหรับคำแนะนำและค่าแรงบิด

เสร็จสมบูรณ์

หมายเหตุ

เพื่อป้องกันไม่ให้ระบบเสียงเสียหาย ตรวจสอบว่าสวิตช์กุญแจอยู่ที่ OFF ก่อนติดตั้งฟิวส์หลัก

1. ติดตั้งฟิวส์หลัก

2. **หมายเหตุ**
ก่อนที่จะติดตั้งแผงด้านนอก ตรวจสอบว่าลำโพงทำงานถูกต้อง ทำความเข้าใจว่าอาจจะมีเสียงหึ่ง เสียงเอี๊ยด และเสียงกรอกแกรก อยู่ตลอดจนกระทั่งติดตั้งแผงด้านนอก

ปิดสวิตช์กุญแจไปที่ตำแหน่ง ON แต่ไม่ต้องสตาร์ทเครื่อง

3. ให้แน่ใจว่าลำโพงทุกตัวทำงาน และฟังก์ชันเฟดเดอร์ด้านหน้า/หลังทำงานได้อย่างถูกต้อง หากไม่ ให้ตรวจสอบการเดินสายของลำโพง
4. ติดตั้งที่นั่ง:
5. ติดตั้งฝาครอบด้านซ้ายและขวา
6. ติดตั้งกระเปาะข้างรถด้านซ้ายและขวาด้านนอก (ยกเว้น Tri-Glide)

การตั้งค่าแอป

1. [Unresolved graphic link \(id=40119-100120\)](#) เข้าสู่ระบบเสียงของคุณ
 - a. จับคู่อุปกรณ์ (1) เข้ากับระบบ
 - b. เข้าสู่เมนูของแอป (2) เพื่อตั้งค่าระบบเสียงของรถมอเตอร์ไซค์
2. [Unresolved graphic link \(id=40119-100121\)](#) หน้าจอเมนูหลัก
 - a. ไอคอนเมนูหลัก (1)
 - b. รีเซ็ตหรือเปลี่ยนหมายเลขการยืนยันความปลอดภัยส่วนบุคคล (PIN) (2)
 - c. แก้ไขและเปลี่ยนชื่อในระบบ (3)
 - d. ปรับตั้งเมนูหลักด้วยภาพรถมอเตอร์ไซค์ของคุณ (4)
 - e. เครื่องหมายระบุการเชื่อมต่อสัญญาณบลูทูธ เครื่องหมายชิคร้อม หมายถึง: ไม่เชื่อมต่อ (5)
3. [Unresolved graphic link \(id=40119-100122\)](#) ตั้งค่าหน้าจอเมนู
 - a. ตั้งค่าไอคอนเมนู (1)
 - b. ใช้เพื่อสแกนรหัส QR (2) บน iSheet
 - c. ตั้งค่าด้วยตนเองสำหรับลำโพง Stage 1 หรือ 2, ตั้งตำแหน่งลำโพง และตั้งไวท่อนอยซ์เพื่อระบุตำแหน่งลำโพง
4. [Unresolved graphic link \(id=40119-100123\)](#) หน้าจอการตั้งค่าอีควอไลเซอร์
 - a. ไอคอนการตั้งค่าอีควอไลเซอร์ (1)
 - b. ปรับคลื่นความถี่อีควอไลเซอร์ 7-แถบ (2)
 - c. ปรับแต่งหรือตั้งค่าอีควอไลเซอร์ล่วงหน้า (3)
5. [Unresolved graphic link \(id=40119-100124\)](#) sohk0vdki ;bob0Cyp
 - a. ไอคอนเมนูการวินิจฉัย (1) แสดงสถานะระบบเสียง

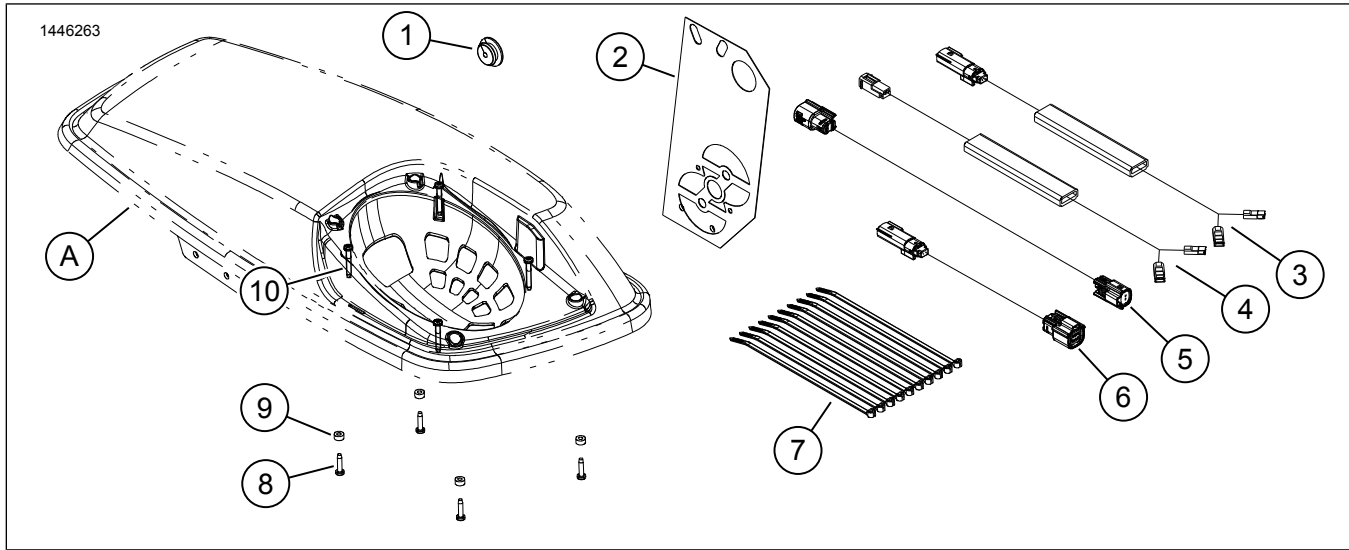
b. เปิดหน้าจอกดสอบลำโพง (2)

d. เลือกลำโพงสำหรับการทดสอบไวท์นอยซ์ (4) และการทำงาน

c. รีเฟรชสถานะลำโพงและเครื่องขยายเสียง (3) หลังจากการซ่อมแซมส่วนประกอบ

e. กลับสู่หน้าจอเมนูการวินิจฉัย (5)

อะไหล่สำรอง



รูปภาพ 10 ชิ้นส่วนบริการ ลำโพงแพร็งช่วงล่าง

ตาราง 2 ชิ้นส่วนอะไหล่

รายการ	คำอธิบาย (จำนวน)	หมายเลขชิ้นส่วน
1	แหวนยาง	12100167
2	แม่แบบเจาะ	ไม่มีจำหน่ายแยก
3	มัดสายไฟลำโพงด้านใน, กระจาหน้าข้างรถด้านขวา (ใช้กับระบบลำโพง 4 ตัวเท่านั้น)	ไม่มีจำหน่ายแยก
4	มัดสายไฟลำโพงด้านใน, กระจาหน้าข้างรถด้านซ้าย (2)	ไม่มีจำหน่ายแยก
5	ชุดสายไฟจัมเปอร์, ยาว (ใช้กับการติดตั้งลำโพงทั้งหมด)	ไม่มีจำหน่ายแยก
6	ชุดสายไฟจัมเปอร์, สั้น (ใช้กับการติดตั้งลำโพง 6 และ 8)	ไม่มีจำหน่ายแยก
7	แถบรีดสาย (10)	10006
8	สกรู, สั้น (8)	10200351
9	แหวนรอง ยาง (8)	10300066
10	สกรู, ยาว (8)	10200095
รายการที่กล่าวถึง แต่ไม่อยู่ในชุดอุปกรณ์		
ก	ฝาปิดกระจาหน้าข้างรถ	