



# 说明

94100155

2024-12-16



## 边箱扬声器线束安装工具包 ( PN76000979 )

### 概述

#### 注意

新安装的音频系统和扬声器在使用哈雷戴维森音频应用或由授权哈雷戴维森经销商设置后才能播放音频。

表1。

由RockfordFosgate®提供支持的Harley-Davidson 音频	
套件	QR 码
76000979	N/A

#### 注意

哈雷戴维森摩托车各代扬声器、放大器和线路并非按照兼容的方式设计或测试的。请咨询你的经销商，以确保最佳性能和兼容性。

### 车型

关于车型适配信息，请参见P&A零售目录或访问www.harley-davidson.com上的PartsandAccessories(零件与附件)部分(仅限英文)。

确保您使用的是最新版的说明书，可从下列网站获取：  
h-d.com/isheets

请联系哈雷戴维森客户支持中心，电话：1-800-258-2464(仅美国)或1-414-343-4056。

### 安装要求

下载哈雷戴维森音频应用。

此工具包应连同其他由Rockford Fosgate®提供支持的Harley-Davidson 音频工具包使用。

本线束仅适用于2014年款及之后的哈雷戴维森音频系统。

这些项目在你的哈雷戴维森经销商商店有售。

- 2014年及以后款FLHTKSE、FLTRUSE和Touring：需要单独购买Harley-Davidson 主放大器和适配器工具包(零件编号76000997)，以完成此安装。
- 2014年及以后款FLHTKSE、FLTRUSE和Touring：需要单独购买Harley-Davidson主放大器安装工具包(零件编号76000974或76001045)，以完成此安装。
- 2014年及以后款FLHTKSE、FLTRUSE和Touring：需要单独购买Harley-Davidson 二级放大器工具包(零件编号76000975)，以完成此安装。这取决于是否有六个或以上的扬声器，以及如何分配放大器频道。
- 2014年及以后款FLHTKSE、FLTRUSE和Touring：需要单独购买Harley-Davidson Stage 1 或 2 扬声器工具包(零件编号76000986或76000987)，以完成此安装。

#### 警告

骑手和乘客的安全取决于此套件的正确安装。采用相关维修手册程序。如果您没有能力执行此程序或者没有正确的工具，请咨询哈雷戴维森经销商执行此安装。此套件安装不当可能造成死亡或重伤。(00333b)

建议由Harley-Davidson 经销商的技师完成安装。

### 套件内容：

参见图10和表2。

### 准备

#### 警告

为了防止车辆意外启动而造成死亡或重伤，请先拆下主保险丝，然后再继续。(00251b)

#### 注意

此说明书引用了维修手册信息。此安装需要该年款/车型摩托车维修手册。哈雷戴维森经销商处有售。

1. 拆下左侧和右侧边箱(不包括Tri-Glide)。
2. 拆卸左侧盖和右侧盖。
3. 拆卸主保险丝。

#### 注意

配备防盗系统的车型：停用防盗系统。

4. 拆下座椅。

### 右边箱

#### 注意

钻孔可能根据正在安装的扬声器和放大器的数量而有所不同。只有了解了扬声器的正确安装方式后才能钻孔。

如果左边箱有主放大器，那么应按照无二级放大器线束安装的规定只钻一个 $\frac{3}{8}$ 英寸(1.9厘米)的开口。

如果有二级放大器，则前往无二级放大器线束安装，使用开孔器钻两个孔。

如果在此安装之前安装了二级放大器，右边箱上可能留有开口。这种情况下将不使用模板。

1. 图1将模板(2)定位至右侧(1)。
  - a. 使用胶带固定模板。

2. **注意**  
一定注意不要损坏漆面。

修改右边箱。

- a. 使用中心冲标记钻孔位置。
- b. 套环孔：如果只存在并使用了主放大器，则使用19mm (3/4-in) 钻头。
- c. 内部线束孔：如果只存在并使用了二级放大器，则使用63.5mm (2½-in) 开孔器。
- d. 缓缓打磨表面，清理孔的毛刺。

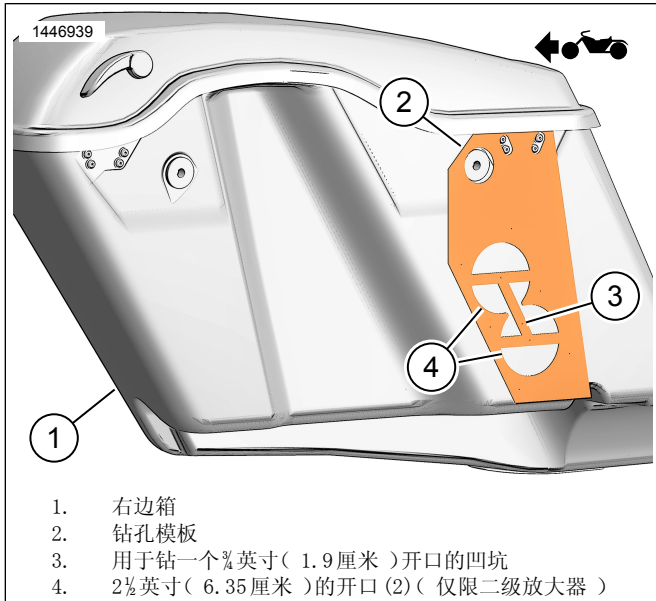


图1。右边箱模板

## 无二级扩大器线束安装

**注意**

从左边箱上拆下放大器盖，以取得放大器下放大器连接器附近的扬声器连接器。可以将放大器从托架上拆下，以便于取得。

1. **注意**  
可能要从安装架上拆下放大器。

将扬声器线束连接至左边箱的放大器。

- a. 图2找出线束69202532 (2)。
  - b. 图3从内部线束连接器(2)上断开扬声器连接器(1)。
  - c. 将线束连接器(2)连接至扬声器连接器(1)。
2. 图4安装左侧扬声器线束。
    - a. 按照图示布设线束(1)。
    - b. 剥去线束线管上的胶带。
    - c. 按照图示粘贴线束线管。
  3. 图5安装右侧扬声器线束。
    - a. 图2找出线束69202533 (3)。
    - b. 按照图示布设线束(2)。

- c. 从顶部线束线管开始，一直到达贯穿边箱的套环。

**注意**

查看线束放置，然后揭掉背胶衬垫，将线管粘到边箱上。多个线管粘贴到位后，线束长度就非常难以调整。

- d. 剥去线束线管上的胶带。
  - e. 按照图示粘贴线束线管。
  - f. 穿过套环孔布设线束(2)。
  - g. 在线束(2)上安装套环(3)。
  - h. 根据需要调整套环(3)，并在边箱中安装。
4. 图2找出线束69202531 (4)。
    - a. 将69202531 (4)的4路连接至右侧盖下方的主放大器线束连接器[351A]。
  5. 图5连接线束(1和2)
  6. 用线缆扎带固定线束。
    - a. 确保有足够长的线路，以便于边箱可以拆除，而且线束不会活动，并给车辆的所有可移动的零件留有充足间隙。

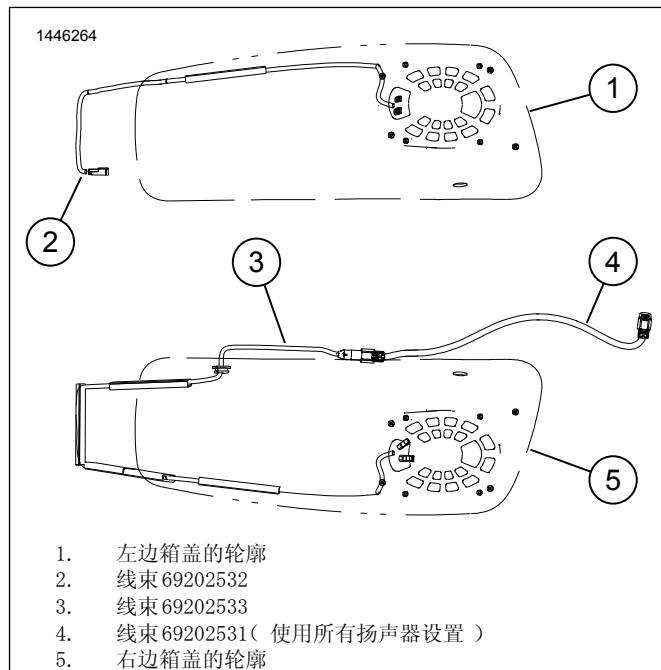


图2。线束设置和布设

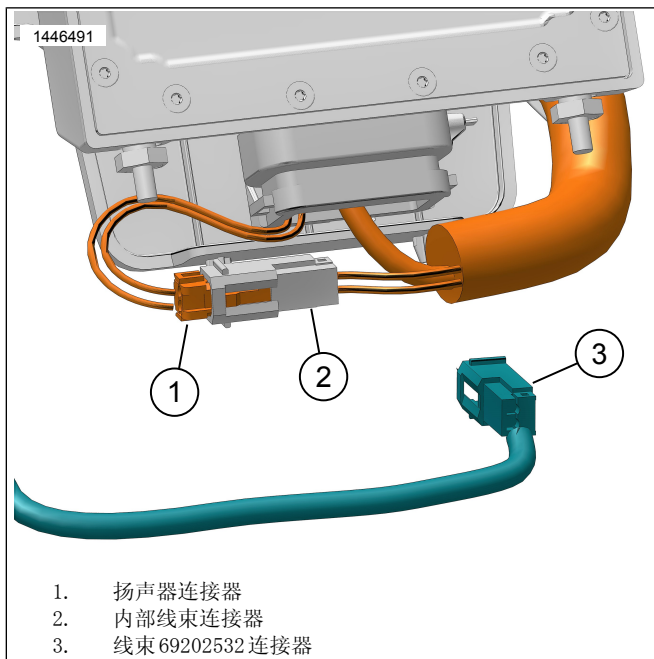


图3。左边箱扬声器连接

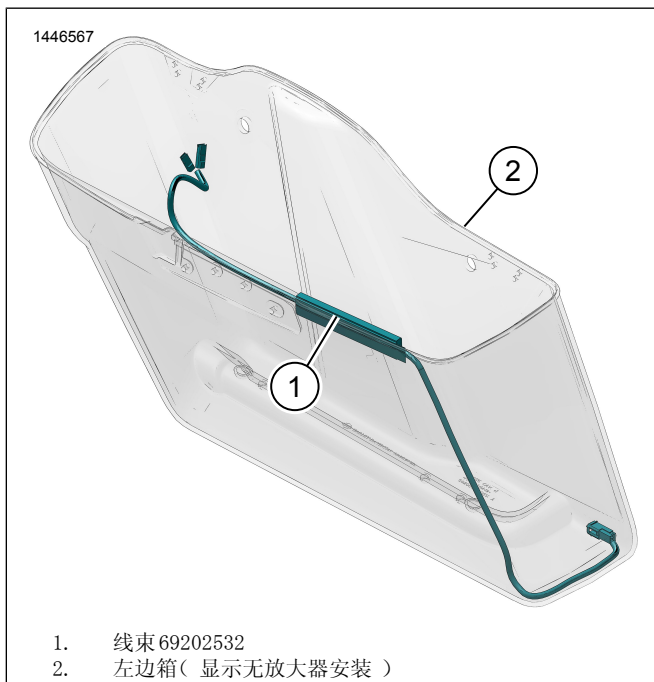


图4。左边箱线束布设

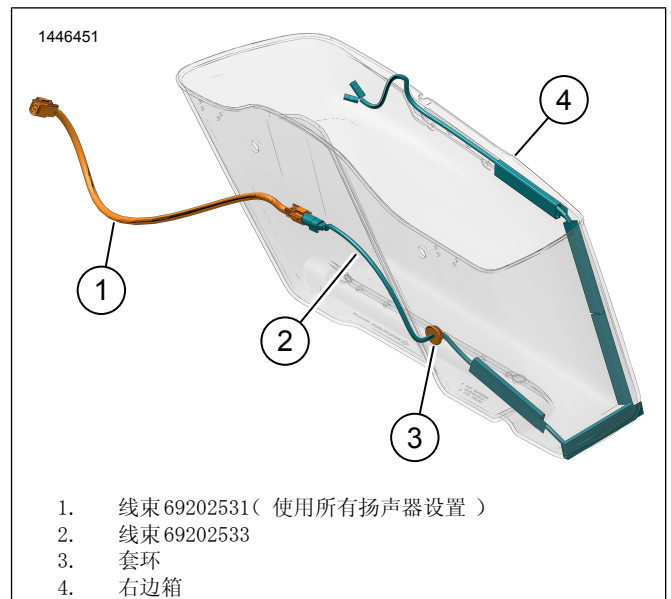


图5。右边箱线束布设(无放大器)

## 带二级放大器的线束安装

### 注意

如果Tour-Pak扬声器或挡风板下部扬声器在安装之前连接至主放大器，它们必须在 [351] 从主放大器线束上断开。它们必须在 [352A\_2] 和 [352A\_2] 重新连接至二级放大器线束。

从左边箱上拆下放大器盖，以取得放大器下放大器连接器附近的扬声器连接器。可以将放大器从托架上拆下，以便于取得。

### 注意

如果尚未安装二级放大器，请查看该工具包中的说明，使用开孔器在右边箱上钻2½英寸(6.35厘米)的孔。图1

1. 将扬声器线束连接至左边箱的放大器。
  - a. 图6找出线束69202532(2)。
  - b. 图3从内部线束连接器(2)上断开扬声器连接器(1)。
  - c. 将线束连接器(2)连接至扬声器连接器(1)。
2. 图8安装左侧扬声器线束。
  - a. 按照图示布设线束(1)。
  - b. 剥去线束线管上的胶带。
  - c. 按照图示粘贴线束线管。
  - d. 在左边箱中重新安装放大器和盖(如已拆下)。
 

扭矩: 13.5 N·m (119 in-lbs)
3. 将扬声器线束连接至右边箱的放大器。
  - a. 图6找出线束69202532(3)。
  - b. 图7将线束连接器(2)连接至扬声器连接器(1)。
4. 图9安装右侧扬声器线束。
  - a. 按照图示布设线束(3)。

- b. 剥去线束线管上的胶带。
  - c. 按照图示粘贴线束线管。
5. 图6找出线束69202563 (4) 和69202531 (5)。
  6. 图9将线束69202531 (1) 和69202563 (2) 连接在一起。
    - a. 将69202531 (1) 的4路端连接至右侧盖下方的主放大器线束连接器 [351A]。
  7. 将线束69202563 (2) 连接至边箱。
  8. 用线缆扎带固定线束。
  9. 安装放大器和盖(如拆下)。
    - a. 拧紧盖螺丝。  
扭矩: 13.5 N·m (119 in-lbs) 放大器盖螺丝

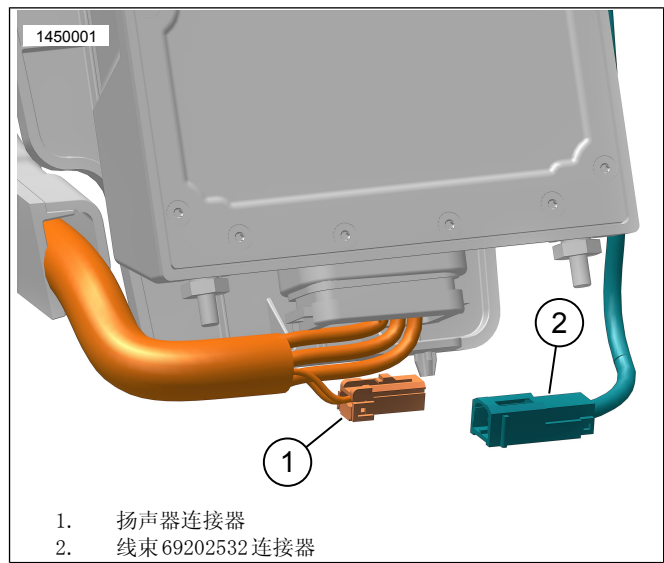


图7。左边箱扬声器连接，右侧类似

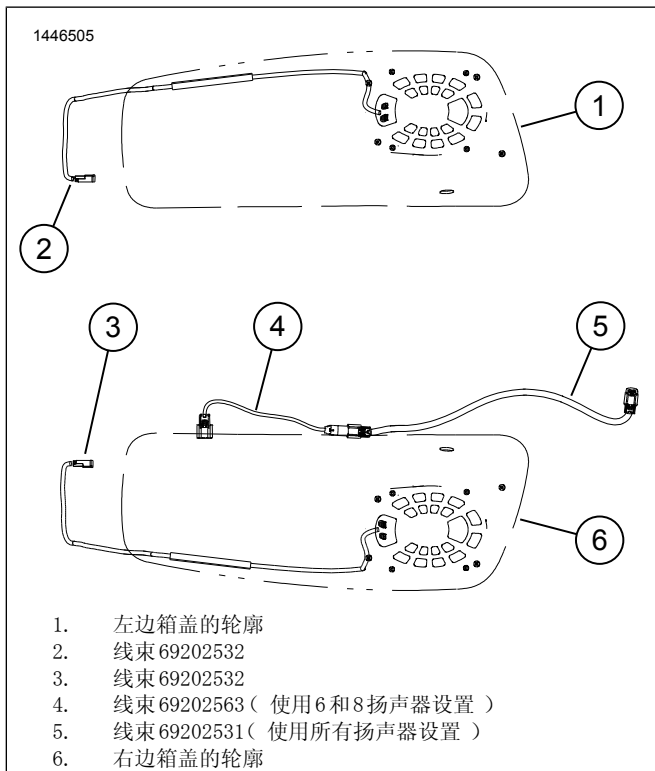


图6。线束设置和布设

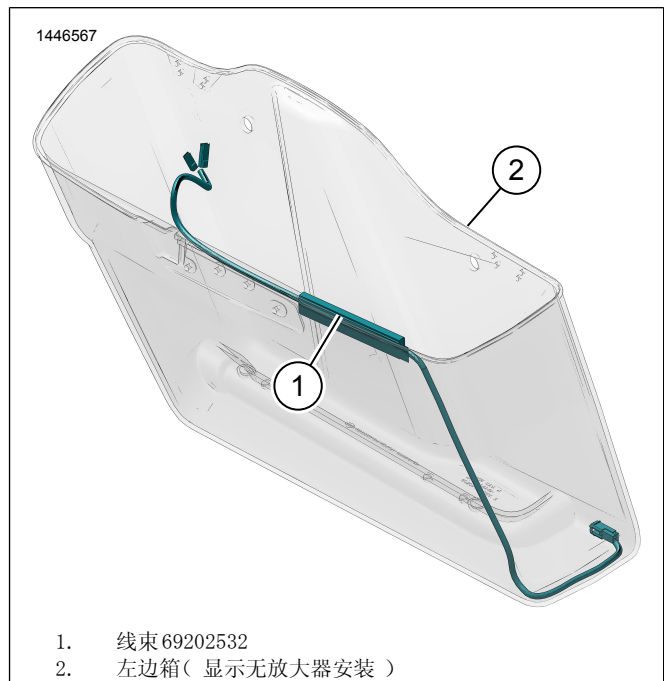


图8。左边箱线束布设

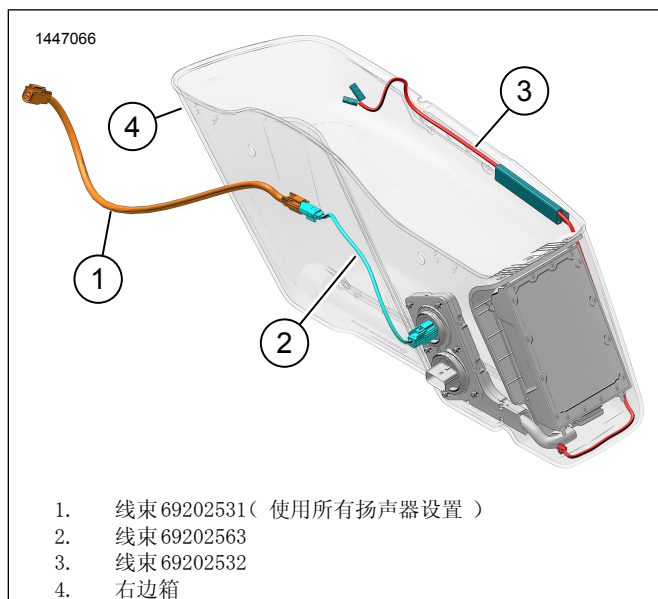


图9。右边箱线束布设(有放大器)

## 扬声器五金件

1. 图10使用扬声器五金件螺丝和套环(8, 9, 10)安装扬声器。
2. 有关说明和扭矩值, 请查看扬声器工具包。

## 完成

### 注意

为避免对音响系统造成潜在损坏, 安装主保险丝之前, 应确保点火开关处于OFF(关闭)位置。

1. 安装主保险丝。

2.

### 注意

安装外侧挡风板之前, 检查扬声器是否正常工作。安装外侧挡风板之前, 听到嗡嗡、咯咯、吱吱等杂音属正常情况。

打开点火, 但不要启动摩托车。

3. 确保所有扬声器工作正常、前/后音量控制功能工作正常。否则, 检查扬声器线路。
4. 安装座椅。
5. 安装左侧盖和右侧盖。
6. 安装左侧和右侧边箱(不包括Tri-Glide)。

## 应用设置

1. [Unresolved graphic link \(id=40119-100120\)](#) 访问音频系统。
  - a. 将设备(1)与系统配对。
  - b. 访问应用程序菜单(2)以设置车辆音响系统。
2. [Unresolved graphic link \(id=40119-100121\)](#) 主菜单屏幕。
  - a. 主菜单图标(1)。
  - b. 重置或更改安全个人识别号码(PIN)(2)。
  - c. 编辑和重命名系统(3)。
  - d. 使用您的摩托车照片(4)自定义主菜单。
  - e. 蓝牙连接指示灯。符号上有斜线表示: 未连接(5)。
3. [Unresolved graphic link \(id=40119-100122\)](#) 设置菜单屏幕。
  - a. 设置菜单图标(1)。
  - b. 用于扫描说明书上的二维码(2)。
  - c. 手动设置Stage1或Stage2扬声器、扬声器位置和白噪声以指定扬声器位置。
4. [Unresolved graphic link \(id=40119-100123\)](#) 均衡器设置屏幕。
  - a. 均衡器设置图标(1)
  - b. 调整7段均衡器(2)频率。
  - c. 自定义或预设均衡器选择(3)。
5. [Unresolved graphic link \(id=40119-100124\)](#) 诊断菜单屏幕。
  - a. 诊断菜单图标(1)显示音响系统状态。
  - b. 打开扬声器测试屏幕(2)。
  - c. 维修部件后刷新扬声器和放大器状态(3)。
  - d. 选择用于白噪声(4)测试和功能的扬声器。
  - e. 返回到诊断菜单屏幕(5)。

# 维修零件

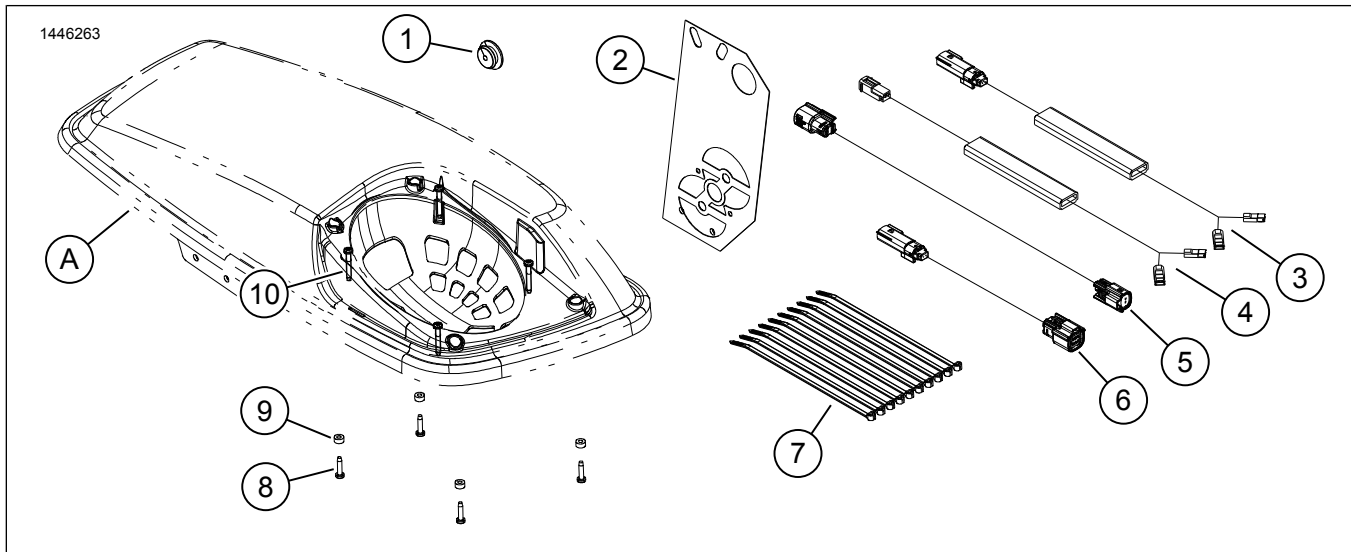


图10。维修零件，下部挡风板扬声器

表2。维修零件

项目	名称(数量)	零件编号
1	套环	12100167
2	钻孔模板	不单独出售
3	内部扬声器线束，右边箱(仅使用4扬声器系统)	不单独出售
4	内部扬声器线束，左边箱(2)	不单独出售
5	跳线线束，长 (使用所有扬声器设置)	不单独出售
6	跳线线束，短 (使用6和8扬声器设置)	不单独出售
7	线缆扎带(10)	10006
8	短螺丝(8)	10200351
9	橡胶垫圈(8)	10300066
10	长螺丝(8)	10200095
说明中提到，但工具包中不包括的产品。		
A	边箱盖	