



ערכת התקנה לרתמת החיווט של תיק האוכף (PN 76000979)

אזהרה

הבטיחות של הרכב והנוסע תלויה בהתקנה נכונה של הערכה הזאת. השתמש בהליכי הטיפול המתאימים שבמדריך. אם אינך מסוגל לבצע את הנהל או אם אין לך הכלים הנכונים, בצע את ההתקנה בסוכנות Harley-Davidson. התקנה לא נאותה של הערכה הזאת עלולה לגרום למוות או פגיעה חמורה. (b00333)

מומלץ שטכנאי בסוכנות Harley-Davidson יבצע את ההתקנה.

תכולת הערכה

ראה איור 10 וטבלה 2.

הכנה

אזהרה

כדי למנוע התנהגות בטיחות של הרכב העלולה לגרום למוות או פגיעה חמורה, הסר את הנת"ך הראשי לפני שתמשיך. (b00251)

הערה

גיליון הנחיות זה מתייחס למידע במדריך השירות. מדריך שירות לאופנועים משנה/דגם זה נדרש להתקנה זו. ניתן לקבל מדריך זה בסוכנות Harley-Davidson.

1. הסר את תיקי האוכף בצד ימין ובצד שמאל (למעט בדגמי Tri-Glide).
2. הסר את כיסוי הצד בצד ימין ובצד שמאל.
3. הסר את הנת"ך הראשי.

הערה

דגמים עם אבטחה: השביתו את מערכת האבטחה.

4. הסר את המושב.

תיק אוכף ימני

הערה

הקידוחים הנדרשים עשויים להשתנות לפי מספר הרמקולים והמגברים שאותם מתקינים. **אסור** לקדוח חורים כלשהם לפני שמבינים את אופן ההתקנה המדויק של הרמקולים.

אם יש רק מגבר ראשי בתיק האוכף השמאלי, יש לקדוח רק חור אחד בקוטר ¼ בהתאם למוגדר ב **התקנת רתמת חיווט ללא מגבר משני**.

אם יש גם מגבר משני, יש להמשיך אל **התקנת רתמת חיווט עם מגבר משני ולקדוח 2 חורים בעזרת מסור כוס**.

ייתכן שכבר קיימים פתחים בתיק האוכף הימני אם כבר הותקן בו מגבר משני לפני התקנה זו. במקרה כזה, אין צורך להשתמש בשבלונה.

1. איור 1 שים את שבלונה (2) על תיק האוכף הימני (1).

a. השתמש בסרט הדבקה כדי לקבע את השבלונה במקומה.

כללי

הערה

הרמקולים ומערכת השמע החדשים שהותקנו יאפשרו את פעולת השמע רק לאחר הגדרת התצורה שלהם באמצעות האפליקציה לשמע של Harley-Davidson או על ידי סוכנות מורשת של Harley-Davidson.

טבלה 1.

מערכת שמע Harley-Davidson בשיתוף עם Rockford Fosgate®	
קוד QR	ערכה
N/A	76000979

הערה

הרמקולים, המגברים והחיווט של כלי רכב של Harley-Davidson מדורות שונים לא תוכננו לפעול יחד ופעולתם המשותפת לא נבדקה. אנה התייעץ עם הסוכנות שלך כדי להבטיח ביצועים והתאמה באופן מיטבי.

דגמים

למידע אודות התאמה לדגם, עיין בסעיף P & A בקטלוג הקמעונאי או בפרק על חלקים ואביזרים של www.harley-davidson.com (אנגלית בלבד).

ודא כי אתה משתמש בגירסה העדכנית ביותר של גיליון ההוראות אשר זמין ב: h-d.com/isheets

יש ליצור קשר עם מרכז התמיכה ללקוחות של Harley-Davidson בטלפון 1-800-258-2464 (ארה"ב בלבד) או 1-414-343-4056.

דרישות התקנה

הורד את האפליקציה Harley-Davidson audio.

השתמש בערכה זו יחד עם ערכות אחרות של מערכת שמע Harley-Davidson בשיתוף עם Rockford Fosgate®.

רתמה זו מיועדת לשימוש אך ורק עם מערכות שמע של Harley-Davidson **משנת 2014 ואילך**.

פריטים אלה זמינים בסוכנות Harley-Davidson שלך.

- דגמי FLHTKSE; FLTRUSE ו-Touring משנת 2014 ואילך: נדרשת רכישה נפרדת של ערכת דונגל ומגבר ראשי של Harley-Davidson (מס' חלק 76000997) לצורך התקנה זו.
- דגמי FLHTKSE; FLTRUSE ו-Touring משנת 2014 ואילך: נדרשת רכישה נפרדת של ערכת התקנה למגבר ראשי של Harley-Davidson (מס' חלק 76000975 ו-76001045) לצורך התקנה זו.
- דגמי FLHTKSE; FLTRUSE ו-Touring משנת 2014 ואילך: ייתכן שתידרש רכישה נפרדת של ערכת מגבר משני של Harley-Davidson (מס' חלק 76000975) לצורך התקנה זו. הגורם הקובע הוא אם יש שישה רמקולים ומעלה וכיצד מוקצים ערוצי המגבר.
- דגמי FLHTKSE; FLTRUSE ו-Touring משנת 2014 ואילך: ייתכן שתידרש רכישה נפרדת של ערכת רמקול שלב 1 או 2 של Harley-Davidson (מס' חלק 76000986 או 76000987) לצורך התקנה זו.

היזהר מאוד שלא לפגוע במשטחים צבועים.

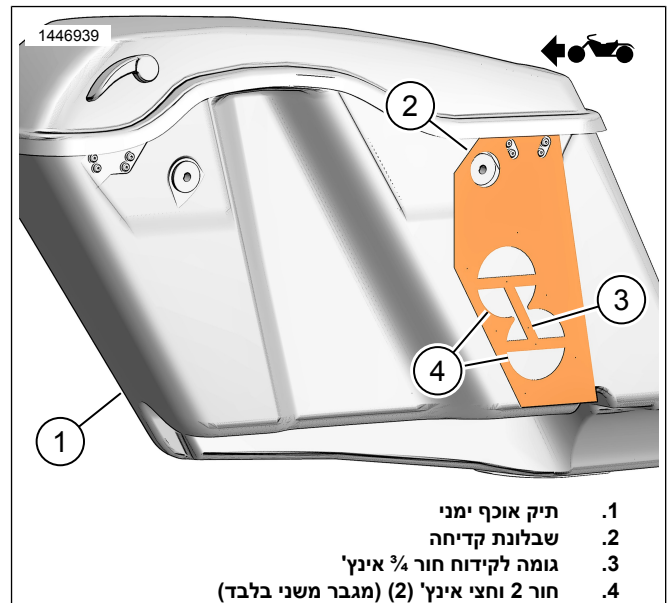
בצע את שינויים בתיק האוכף הימני.

a. סמן במקב את מקומות הקידוח.

b. **חור לטבעת:** אם יש רק מגבר ראשי שנעשה בו שימוש, השתמש במקדח 19 מ"מ (3/4 אינץ').

c. **חור לרתמה פנימית:** אך ורק אם יש מגבר משני שנעשה בו שימוש, השתמש במקדח 63.5 מ"מ (2.5 אינץ').

d. שייף קלות את המשטח כדי להסיר שבבים מהחור.



1. תיק אוכף ימני
2. שבלונת קדיחה
3. גומה לקידוח חור 1/4 אינץ'
4. חור 2 וחצי אינץ' (2) (מגבר משני בלבד)

תרשים 1. תבנית תיק אוכף ימני

התקנת רתמת חיווט ללא מגבר משני

הערה

הסר את מכסה המגבר מתיק האוכף השמאלי כדי לגשת למחבר הרמקול מתחת למגבר ליד מחבר המגבר. ניתן להסיר את המגבר מהתושבת כדי להשיג גישה נוחה יותר.

הערה

ייתכן שיהיה צורך להסיר את המגבר מתושבת ההתקנה.

חבר את רתמת החיווט של הרמקול למגבר בתיק האוכף השמאלי.

a. איור 2 אתר את רתמת החיווט 69202532 (2).

b. איור 3 נתק את מחבר הרמקול (1) ממחבר הרתמה הפנימית (2).

c. חבר את מחבר רתמת החיווט (2) למחבר הרמקול (1).

איור 4 התקן את רתמת החיווט של הרמקול השמאלי.

a. העבר את רתמת החיווט (1) כמוצג בתמונה.

b. קלף את סרט ההדבקה על תעלת רתמת החיווט.

c. הדבק את תעלת רתמת החיווט כמוצג בתמונה.

3. איור 5 התקן את רתמת החיווט של הרמקול הימני.

a. איור 2 אתר את רתמת החיווט 69202533 (3).

b. העבר את רתמת החיווט (2) כמוצג בתמונה.

c. התחל בתעלה העליונה של רתמת החיווט והתקדם לעבר הטבעת העוברת דרך תיק האוכף.

הערה

בדוק את מיקום הרתמה לפני קילוף הציפוי בגב הסרט והצמדת התעלה לתיק האוכף. יהיה קשה מאוד לשנות את אורך רתמת החיווט לאחר הדבקה של מספר תעלות למקומן.

d. קלף את סרט ההדבקה על תעלת רתמת החיווט.

e. הדבק את תעלת רתמת החיווט כמוצג בתמונה.

f. העבר את רתמת החיווט (2) דרך חור הטבעת.

g. התקן את הטבעת (3) על רתמת החיווט (2).

h. כוונן את הטבעת (3) כנדרש והתקן בתיק האוכף.

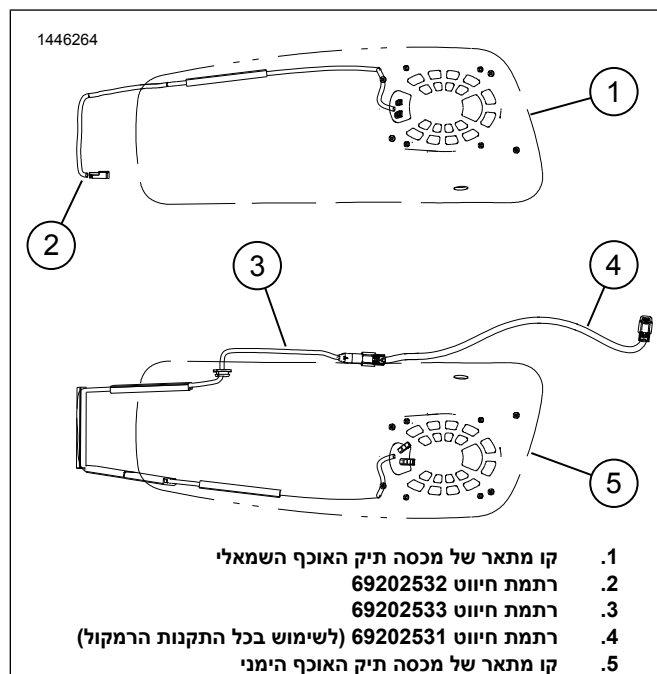
4. איור 2 אתר את רתמת החיווט 69202531 (4).

a. חבר את המחבר ל-4 פינים של 69202531 (4) אל מחבר רתמת המגבר הראשי [A351] מתחת לכיסוי הצד הימני.

5. איור 5 חבר את הרתמות (1 ו-2).

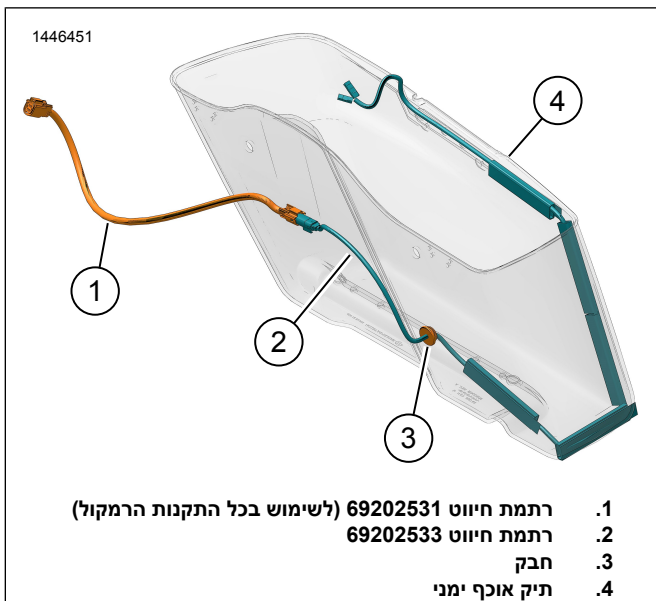
6. הצמד את רתמות החיווט למקומן באזיקונים.

a. ודא שהחיווט ארוך מספיק כך שניתן להסיר את תיק האוכף, רתמת החיווט אינה מונעת תנועה דינמית ויש לה מרווח נאות מכל החלקים הנעים של הרכב.



1. קו מתאר של מכסה תיק האוכף השמאלי
2. רתמת חיווט 69202532
3. רתמת חיווט 69202533
4. רתמת חיווט 69202531 (לשימוש בכל התקנות הרמקול)
5. קו מתאר של מכסה תיק האוכף הימני

תרשים 2. העברה והתקנה של רתמת החיווט



תרשים 5. ניתוב של רתמת תיק אוכף ימני (ללא מגבר)

התקנת רתמת חיווט עם מגבר משני

הערה

אם לפני התקנה זו היו מחוברים למגבר הראשי רמקולים המותקנים ב-Tour-Pak או ביחידות המעטפת התחתונה, חובה לנתק אותן מרתמת המגבר הראשי ב-[351]. הן יחוברו מחדש לרתמת המגבר המשני ב-[A_2352] וב-[A_2352].

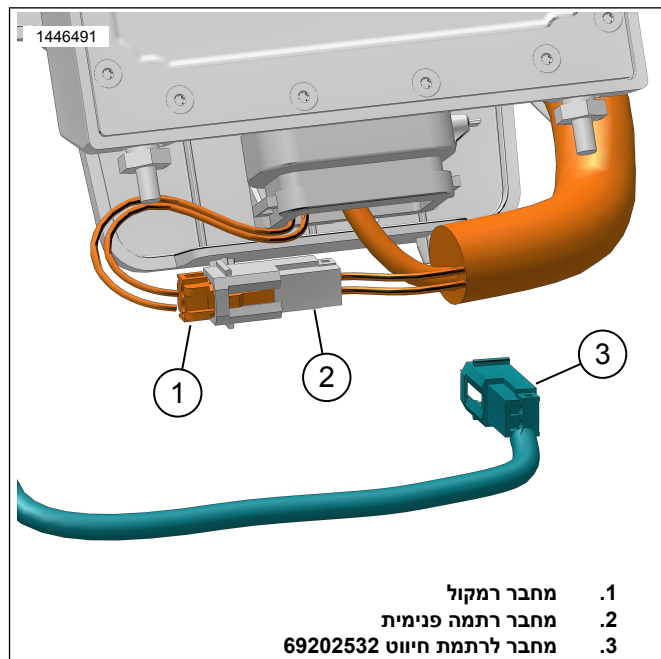
הסר את מכסה המגבר מתיק האוכף השמאלי כדי לגשת למחבר הרמקול מתחת למגבר ליד מחבר המגבר. ניתן להסיר את המגבר מהתושבת כדי להשיג גישה נוחה יותר.

הערה

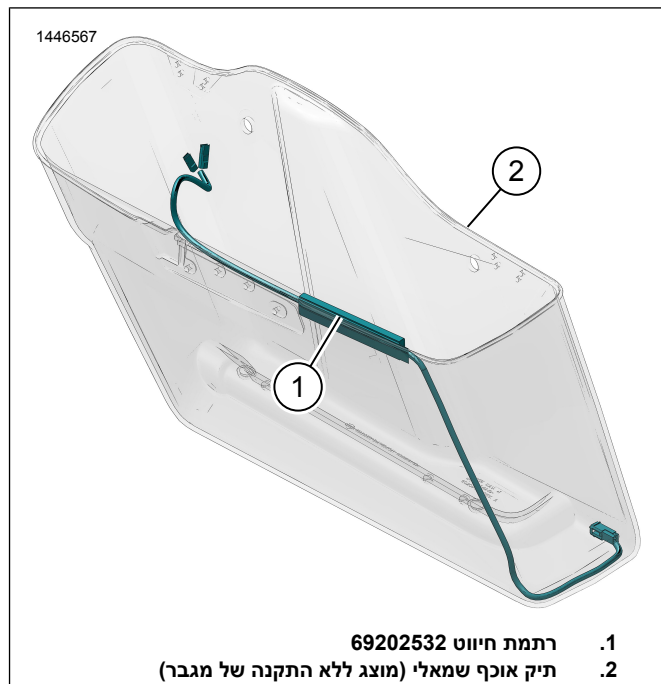
אם עדיין לא הותקן מגבר משני, עיין בהוראות בערכה זו בנוגע לקדיחת חורים 2.5 אינץ' בתיק האוכף הימני בעזרת מסור כוס. איור 1

1. חבר את רתמת החיווט של הרמקול למגבר בתיק האוכף השמאלי.
 - a. איור 6 אתר את רתמת החיווט 69202532 (2).
 - b. איור 3 נתק את מחבר הרמקול (1) ממחבר הרתמה הפנימית (2).
 - c. חבר את מחבר רתמת החיווט (2) למחבר הרמקול (1).
2. איור 8 התקן את רתמת החיווט של הרמקול השמאלי.
 - a. העבר את רתמת החיווט (1) כמוצג בתמונה.
 - b. קלף את סרט ההדבקה על תעלת רתמת החיווט.
 - c. הדבק את תעלת רתמת החיווט כמוצג בתמונה.
 - d. התקן חזרה את המגבר ואת המכסה (אם הוסר) בתיק האוכף השמאלי.

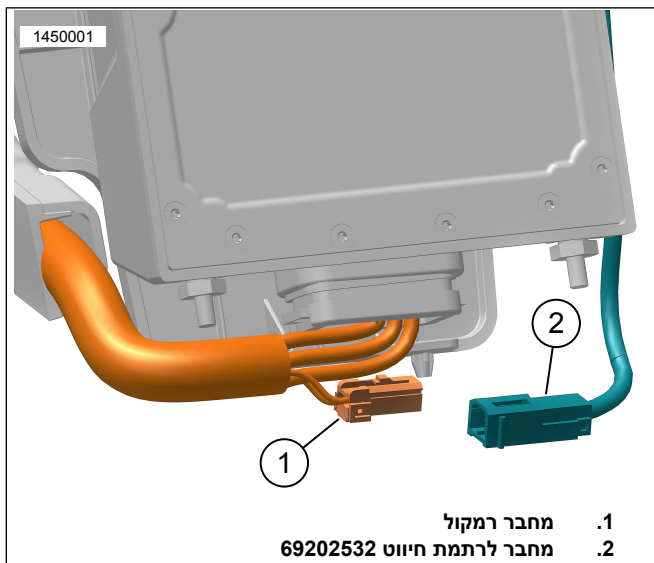
מומנט: 119 13.5 (in-lbs N·m)
3. חבר את רתמת החיווט של הרמקול למגבר בתיק האוכף הימני.
 - a. איור 6 אתר את רתמת החיווט 69202532 (3).
 - b. איור 7 חבר את מחבר רתמת החיווט (2) למחבר הרמקול (1).



תרשים 3. חיבור רמקול בתיק אוכף שמאלי

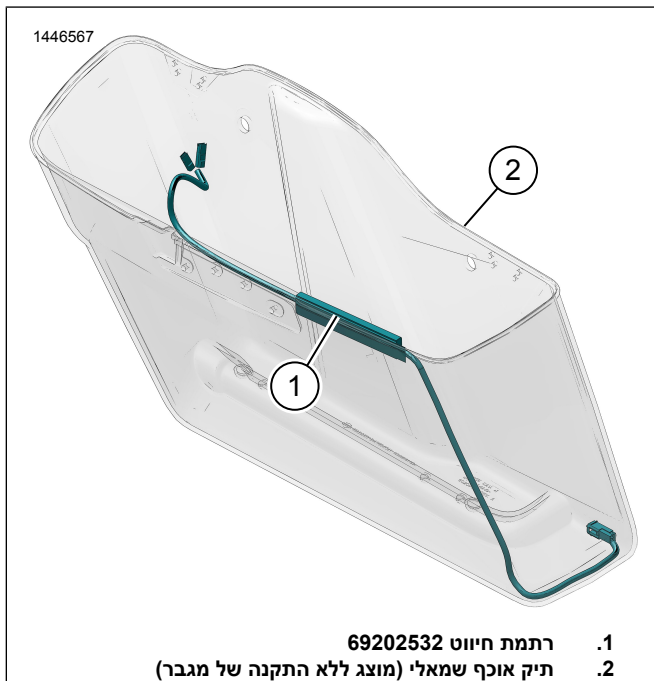


תרשים 4. ניתוב של רתמת תיק אוכף שמאלי



- .1 מחבר רמקול
- .2 מחבר לרתמת חיווט 69202532

תרשים 7. חיבור רמקול בתיק אוכף שמאלי, החיבור בצד ימין נעשה באופן זהה

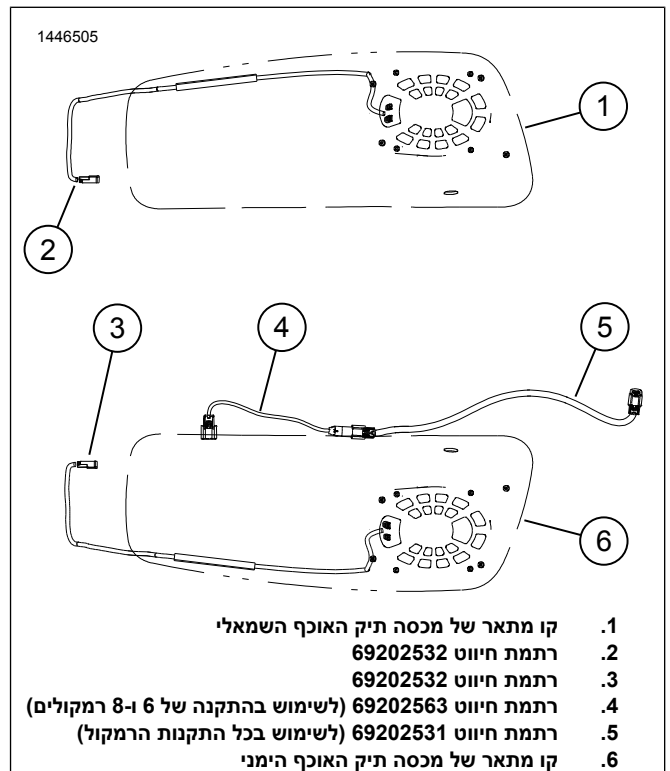


- .1 רתמת חיווט 69202532
- .2 תיק אוכף שמאלי (מוצג ללא התקנה של מגבר)

תרשים 8. ניתוב של רתמת תיק אוכף שמאלי

- 4. איור 9 התקן את רתמת החיווט של הרמקול הימני.
 - a. העבר את רתמת החיווט (3) כמוצג בתמונה.
 - b. קלף את סרט ההדבקה על תעלת רתמת החיווט.
 - c. הדבק את תעלת רתמת החיווט כמוצג בתמונה.
- 5. איור 6 אתר את רתמות החיווט 69202563 (4) ו-69202531 (5).
- 6. איור 9 חבר את הרתמות 69202531 (1) ו-69202563 (2) יחד.
 - a. חבר את קצה המחבר ל-4 פינים של 69202531 (1) אל מחבר רתמת המגבר הראשי [A351] מתחת לכיסוי הצד הימני.
- 7. חבר את הרתמה 69202563 (2) לתיק האוכף.
- 8. הצמד את רתמות החיווט למקומן באזיקונים.
- 9. התקן את המגברים והמכסים, אם הוסרו.

- a. הדק את בורגי המכסה.
(מומנט: 119 13.5 (in-lbs N·m) בורג כיסוי המגבר

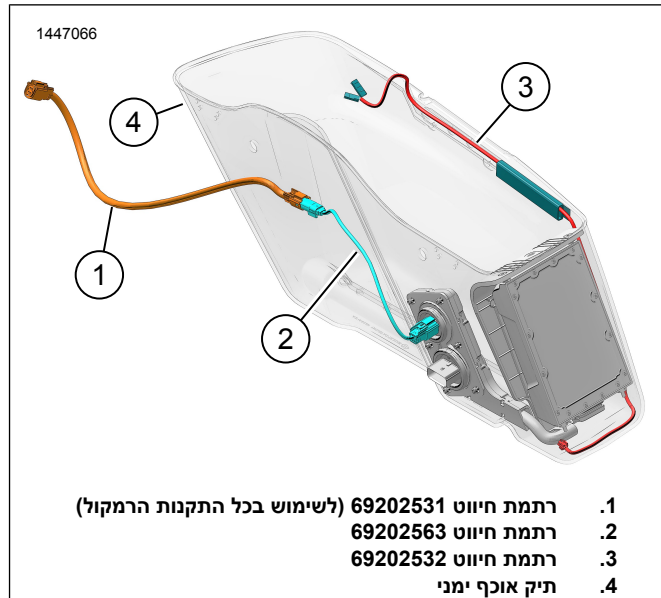


- .1 קו מתאר של מכסה תיק האוכף השמאלי
- .2 רתמת חיווט 69202532
- .3 רתמת חיווט 69202532
- .4 רתמת חיווט 69202563 (לשימוש בהתקנה של 6 ו-8 רמקולים)
- .5 רתמת חיווט 69202531 (לשימוש בכל התקנות הרמקול)
- .6 קו מתאר של מכסה תיק האוכף הימני

תרשים 6. העברה והתקנה של רתמת החיווט

הגדרת האפליקציה

1. [Unresolved graphic link \(id=40119-100120\)](#) גישה למערכת השמע.
 - a. צמד את המכשיר (1) למערכת.
 - b. היכנס אל תפריטי האפליקציה (2) כדי להגדיר את מערכת השמע של הרכב.
2. [Unresolved graphic link \(id=40119-100121\)](#) מסך תפריט ראשי.
 - a. סמל תפריט ראשי (1).
 - b. אפס או שנה מספר הזיהוי האישי (PIN) של האבטחה (2).
 - c. ערוך ושנה את שם המערכת (3).
 - d. הגדר תמונה של אופנועך עבור התפריט הראשי (4).
 - e. מחוון חיבור Bluetooth. לוכסן על הסמל מצוין: לא מחובר (5).



תרשים 9. ניתוב של רמתת תיק אוכף ימני (עם מגבר)

אביזרי חיבור של הרמקול

3. [Unresolved graphic link \(id=40119-100122\)](#) מסך תפריט הגדרות.
 - a. סמל תפריט הגדרות (1).
 - b. השתמש כדי לסרוק את קוד ה-QR (2) בדף המידע.
 - c. הגדרה ידנית של שלב 1 או שלב 2 לרמקולים, של מיקום הרמקולים ושל רעש לבן לשם הקצאת מיקומי הרמקולים.

1. איור 10 השתמש בברגים ובטבעות של אביזרי החיבור (8, 9, 10) כדי להתקין את הרמקולים.
2. עיין בערכת הרמקול להוראות ולמידע על ערכי ההידוק.

סיום

4. [Unresolved graphic link \(id=40119-100123\)](#) מסך הגדרות האקוולייזר.
 - a. סמל הגדרות האקוולייזר (1)
 - b. כיוון 7 התדרים של ערוצי האקוולייזר (2).
 - c. בחירות מוגדרות אישית או קבועות מראש של האקוולייזר (3).
5. [Unresolved graphic link \(id=40119-100124\)](#) מסך תפריט האבחון.
 - a. סמל תפריט האבחון (1) מציג את מצב מערכת השמע.
 - b. פתיחת מסך בדיקת הרמקול (2).
 - c. רענון של מצב הרמקול והמגבר (3) לאחר תיקון רכיב.
 - d. בחירת רמקול לבדיקת הרעש הלבן ופעולתו (4).
 - e. חזרה למסך תפריט האבחון (5).

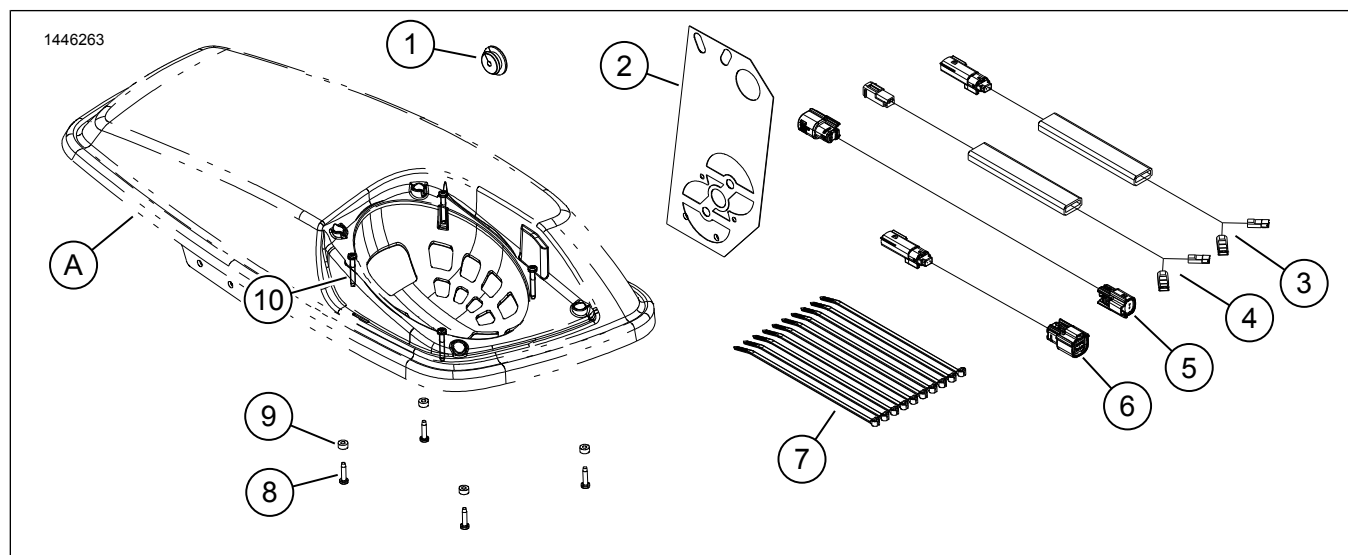
הערה
כדי למנוע נזק אפשרי למערכת הקול, ודא שההצתה במצב OFF (מנותק) לפני התקנת הנת"ך הראשי.

1. התקן את הנת"ך הראשי.

הערה

לפני התקנת המעטפת החיצונית, ודא שהרמקולים פועלים באופן תקין. יש לזכור שישמעו רעשי זמזום, חריקות וטרטור עד שתותקן המעטפת החיצונית.

2. העבר את מערכת ההצתה למצב ON (מופעל) אך אל תתניע את האופנוע.
3. ודא כי כל הרמקולים פועלים, ושתפקוד איזון הרמקולים מלפנים/מאחור ("פיידר") פועל באופן תקין. אם לא, בדוק את חיווט הרמקולים.
4. התקן את המושב.
5. התקן את כיסוי הצד בצד ימין ובצד שמאל.
6. התקן את תיקי האוכף בצד ימין ובצד שמאל (למעט Tri-Glide).



תרשים 10. חלקי שירות, רמקולים רמקולים תחתונים במעטפת

טבלה 2. חלקי שירות

מספר חלק	תיאור (כמות)	פריט
12100167	חבק	1
לא נמכר בנפרד	שבלונת קדיחה	2
לא נמכר בנפרד	רתמת חיווט פנימית של הרמקול, תיק אוכף ימני (לשימוש אך ורק במערכת 4 רמקולים)	3
לא נמכר בנפרד	רתמת חיווט פנימית של הרמקול, תיק אוכף שמאלי (2)	4
לא נמכר בנפרד	רתמת חיווט למגשר אחורי, ארוכה (לשימוש בכל התקנות הרמקול)	5
לא נמכר בנפרד	רתמת חיווט למגשר אחורי, קצרה (לשימוש בהתקנה של 6 ו-8 רמקולים)	6
10006	רצועת הכבל (10)	7
10200351	בורג, קצר (8)	8
10300066	דסקית, גומי (8)	9
10200095	בורג, ארוך (8)	10
	פריטים שהוזכרו בהוראות אבל אינם נכללים בערכה.	
	מכסה תיק אוכף	A