



16-12-2024

الإرشادات



94100155

## مجموعة أدوات تركيب مجموعة أسلاك مكبر صوت الحقيبة الجانبية (قطعة رقم 76000979)

### ⚠ تحذير

تعتمد سلامة قائد الدراجة والراكب على تركيب هذا الطقم بشكل سليم. استخدم إجراءات دليل الصيانة المناسبة. إذا لم تستطع القيام بهذا الإجراء، أو لم تكن لديك الأدوات المناسبة، فتفضل بزيارة وكيل Harley-Davidson لإجراء عملية التركيب. قد يؤدي تركيب هذا الطقم بشكل غير سليم إلى حدوث وفاة أو إصابة خطيرة. (b00333)

يوصى بالتهيئة من قبل فني في وكالة Harley-Davidson.

### محتويات المجموعة

راجع الشكل 10 و الجدول 2.

### الإعداد

### ⚠ تحذير

لمنع التشغيل العرضي للدراجة النارية، الذي قد يؤدي إلى حدوث الوفاة أو التعرض لإصابات خطيرة، قم بإزالة المصهر الرئيسي قبل المتابعة. (b00251)

### ملاحظة

يشير مستند التعليمات هذا إلى المعلومات الواردة في دليل الصيانة. يلزم وجود دليل الصيانة الخاص بهذا الطراز من الدراجات البخارية لإجراء عملية التركيب هذه. يمكن الحصول على دليل من وكيل شركة Harley-Davidson.

1. انزع الحقيبتين الجانبيتين اليمنى واليسرى (باستثناء Tri-Glide).
2. قم بإزالة غطاء كل من الجانب الأيمن والجانب الأيسر.
3. فك المصهر الرئيسي.

### ملاحظة

موديلات مع الأمان: تعطيل نظام الأمان.

4. فك المقعد.

### الحقيبة الجانبية اليمنى

### ملاحظة

قد يختلف الثقب باختلاف عدد مكبرات الصوت ومضخمات الصوت التي يتم تركيبها. لا تثقب أي ثقب إلا بعد فهم طريقة التثبيت الصحيحة لمكبر الصوت.

في حالة وجود مضخم صوت رئيسي في الحقيبة الجانبية اليسرى، فاثقب ثقباً واحداً فقط بقياس  $\frac{3}{4}$  بوصة على النحو المحدد في تركيب مجموعة الأسلاك بدون مضخم صوت ثانوي.

وفي حالة وجود مضخم صوت ثانوي، تابع إلى تركيب مجموعة الأسلاك مع وجود مضخم صوت ثانوي واثقب تثقيب باستخدام منشار الثقب.

قد تكون الفتحات موجودة بالفعل في الحقيبة الجانبية اليمنى في حالة تركيب مضخم صوت ثانوي قبل عملية التركيب هذه. وفي تلك الحالة لن يُستخدم القالب.

1. الشكل 1 ضع القالب (2) على الحقيبة الجانبية اليمنى (1).

a. استخدم الشريط اللاصق لتثبيت القالب.

### عام

### ملاحظة

لن يشغل نظام الصوت ومكبرات الصوت المثبتة الصوت ما لم يتم تكوين النظام باستخدام تطبيق الصوت من Harley-Davidson أو من قبل إحدى وكالات Harley-Davidson المعتمدة.

### الجدول 1.

صوت Harley-Davidson مدعوم من قبل Rockford Fosgate®	
رمز الاستجابة السريعة	مجموعة الأدوات
غير متاح	76000979

### ملاحظة

لم تُصمَّم الأجيال المختلفة من مكبرات الصوت ومضخمات الصوت والأسلاك لمركبات Harley-Davidson أو تُختبر للعمل معاً. يرجى استشارة وكيلك لضمان الأداء الأمثل والتوافق.

### الموديلات

للإطلاع على معلومات تركيب الموديل، راجع كتالوج بيع قطع الغيار والملحقات بالتجزئة أو قسم قطع الغيار والملحقات على الموقع [www.harley-davidson.com](http://www.harley-davidson.com) (باللغة الإنجليزية فقط).

تأكد من أنك تستخدم أحدث إصدار من ورقة التعليمات المتاحة على: [h-d.com/isheets](http://h-d.com/isheets)

اتصل بمركز دعم العملاء لشركة Harley-Davidson على الرقم 1-800-258-2464 (من الولايات المتحدة فقط) أو على رقم 1-414-343-4056.

### متطلبات التركيب

نزّل تطبيق الصوت من Harley-Davidson.

تستخدم هذه المجموعة مع مجموعات Harley-Davidson Audio المدعومة من Rockford Fosgate® الأخرى.

صممت مجموعة الأسلاك هذه للاستخدام فقط في أنظمة صوت Harley-Davidson من عام 2014 وما بعده.

تتوافر العناصر المذكورة لدى وكيل Harley-Davidson المحلي.

• موديلات FLTRUSE و FLHTKSE و Touring لعام 2014 وما بعده: يلزم الشراء المنفصل لمجموعة مضخم الصوت الرئيسي والمفتاح الإلكتروني من Harley-Davidson (القطعة رقم 76000997) لعملية التركيب هذه.

• موديلات FLTRUSE و FLHTKSE و Touring لعام 2014 وما بعده: يلزم الشراء المنفصل لمجموعة مضخم الصوت الرئيسي ومجموعة أدوات التركيب من Harley-Davidson (القطعة رقم 76000974 أو 76001045) لعملية التركيب هذه.

• لموديلات عام 2014 وما بعده من دراجات FLHTKSE، و FLTRUSE، و Touring: ربما يلزم شراء مجموعة أدوات مضخم الصوت الفرعي (القطعة رقم 76000975) من Harley-Davidson بشكل منفصل لعملية التركيب هذه. يعتمد هذا على ما إذا كانت هناك ستة مكبرات صوت أو أكثر وعلى كيفية تعيين قنوات مكبر الصوت.

• موديلات عام 2014 وما بعده من دراجات FLTRUSE و FLHTKSE و Touring: ربما يلزم شراء مجموعة أدوات مكبر الصوت من المرحلة 1 و 2 (القطعة رقم 76000986 أو 76000987) من Harley-Davidson بشكل منفصل لعملية التركيب هذه.

2. ملاحظة  
توخّ الحذر الشديد لكي لا تتلف السطح المطلي.

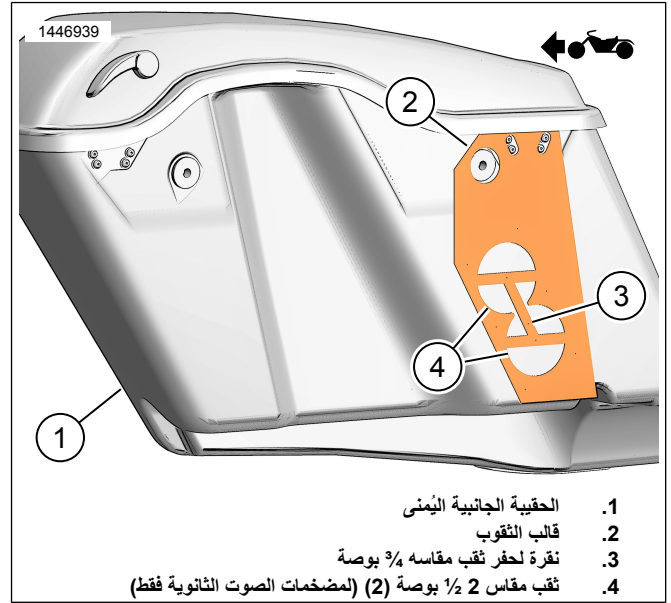
عدّل الحقيبة الجانبية اليمينية.

a. وسّط مواضع ثقوب المثقاب.

b. ثقّب العروة: فقط في حالة وجود مضخم صوت رئيسي واستخدامه، فاستخدم لفة مثقاب قياس 19 مم (3/4 بوصة).

c. ثقّب مجموعة الأسلاك الداخلية: فقط في حالة وجود مضخم صوت ثانوي واستخدامه، فاستخدم منشار ثقّب قياس 63.5 مم (2 1/2 بوصة).

d. نعم الثقّب بصنفرة السطح صنفرة خفيفة.



1. الحقيبة الجانبية اليمينية

2. قالب الثقوب

3. نفرة لحفر ثقّب مفاسه 3/4 بوصة

4. ثقّب مفاس 2 1/2 بوصة (لمضخات الصوت الثانوية فقط)

الشكل 1. قالب الحقيبة الجانبية اليمينية

## تركيب مجموعة الأسلاك بدون وجود مضخم صوت ثانوي

ملاحظة

انزع غطاء مضخم الصوت من الحقيبة الجانبية اليسرى للوصول إلى موصل مكبر الصوت الموجود تحت مضخم الصوت بالقرب من موصل مضخم الصوت. يمكن نزع مضخم الصوت من الكتيفة للوصول بشكل أسهل.

1. ملاحظة

يمكن الاضطرار إلى نزع مضخم الصوت من كتيفة التثبيت.

وصّل مجموعة أسلاك مكبر الصوت بمضخم الصوت الموجود في الحقيبة الجانبية اليسرى.

a. الشكل 2 حدد موضع مجموعة الأسلاك 69202532 (2).

b. الشكل 3 أفضل موصل مكبر الصوت (1) من موصل مجموعة الأسلاك الداخلية (2).

c. وصّل موصل مجموعة الأسلاك (2) بموصل مكبر الصوت (1).

2. الشكل 4 ركب مجموعة أسلاك مكبر الصوت الأيسر.

a. وجه مجموعة الأسلاك (1) على النحو المبين.

b. قسّر الشريط اللاصق الموجود على أنبوب مجموعة الأسلاك.

c. تثبت أنبوب مجموعة الأسلاك على النحو المبين.

3. الشكل 5 ركب مجموعة أسلاك مكبر الصوت الأيمن.

a. الشكل 2 حدد موضع مجموعة الأسلاك 69202533 (3).

b. وجه مجموعة الأسلاك (2) على النحو المبين.

c. ابدأ بأنبوب مجموعة الأسلاك العلوي وتابع حتى العروة التي تمر عبر الحقيبة الجانبية.

ملاحظة

افحص موضع مجموعة الأسلاك قبل تقشير ظهر الشريط وتثبيت الأنبوب على الحقيبة الجانبية. سيكون من الصعب للغاية تعديل طول مجموعة الأسلاك فور أن يتم لصق قطع الأنبوب المتعددة في موضعها.

d. قسّر الشريط اللاصق الموجود على أنبوب مجموعة الأسلاك.

e. تثبت أنبوب مجموعة الأسلاك على النحو المبين.

f. مرر مجموعة الأسلاك (2) عبر ثقّب العروة.

g. ركب العروة (3) على مجموعة الأسلاك (2).

h. عدّل العروة (3) حسب الحاجة وركبها في الحقيبة الجانبية.

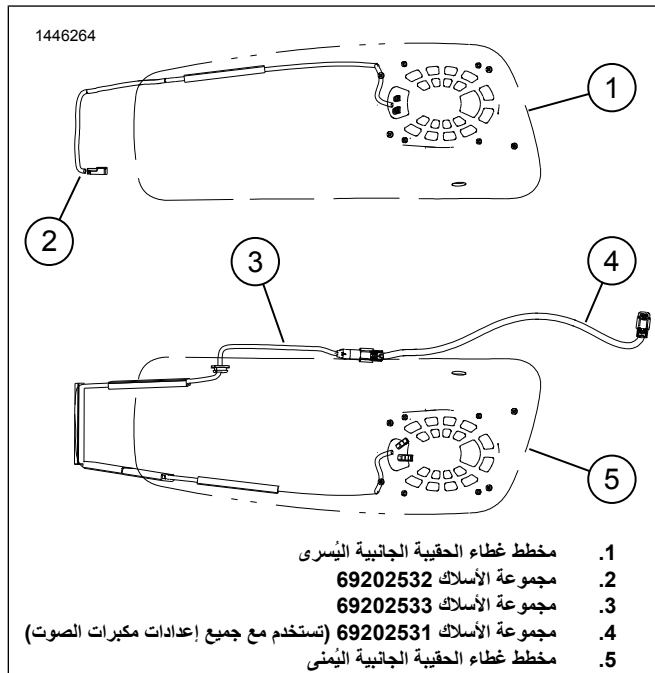
4. الشكل 2 حدد موضع مجموعة الأسلاك 69202531 (4).

a. وصل الموصل رباعي الاتجاه 69202531 (4) بموصل مضخم الصوت الرئيسي [A351] أسفل غطاء الجانب الأيمن.

5. الشكل 5 وصل مجموعتي الأسلاك (1 و 2)

6. تثبت مجموعات الأسلاك باستخدام أشرطة الكابلات.

a. تأكد من وجود طول كافٍ من السلك بحيث يمكن نزع الحقيبة الجانبية وبحيث لا تمنع مجموعة الأسلاك أي حركة ديناميكية، وبحيث توجد مسافة فاصلة كافية لجميع الأجزاء المتحركة في المركبة.



1. مخطط غطاء الحقيبة الجانبية اليسرى

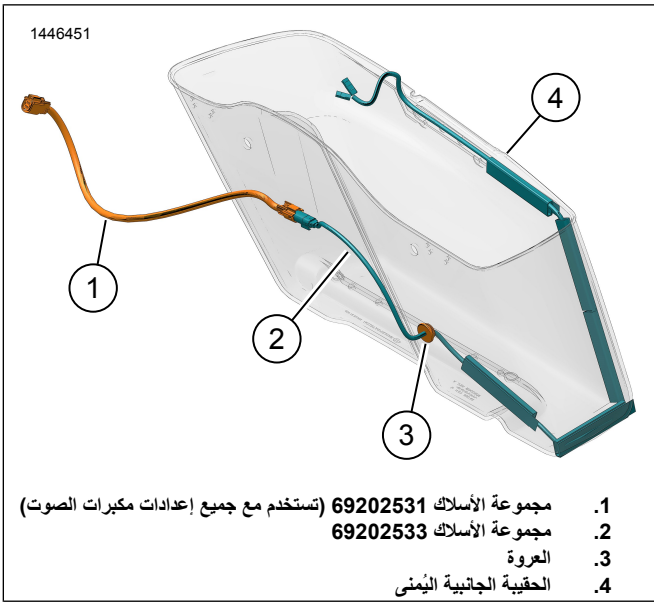
2. مجموعة الأسلاك 69202532

3. مجموعة الأسلاك 69202533

4. مجموعة الأسلاك 69202531 (تستخدم مع جميع إعدادات مكبرات الصوت)

5. مخطط غطاء الحقيبة الجانبية اليمينية

الشكل 2. إعداد وتوجيه مجموعة الأسلاك



الشكل 5. توجيه مجموعة أسلاك الحقيبة الجانبية اليمينية (بدون مضخم الصوت)

### تركيب مجموعة الأسلاك مع مضخم الصوت الثانوي

#### ملاحظة

في حالة اتصال مكبرات صوت الصندوق الخلفي أو الجزء السفلي من سطح التغطية الانسيابي بمضخم الصوت الرئيسي قبل عملية التركيب هذه، فيجب فصلها عن مجموعة أسلاك مضخم الصوت الرئيسي عند [351]. وسوف يعاد توصيلها بمجموعة أسلاك مضخم الصوت الثانوي عند [A\_2352] و [A\_2352].

انزع غطاء مضخم الصوت من الحقيبة الجانبية اليسرى للوصول إلى موصل مكبر الصوت الموجود تحت مضخم الصوت بالقرب من موصل مضخم الصوت. يمكن نزع مضخم الصوت من الكثيفة للوصول بشكل أسهل.

#### ملاحظة

إذا لم يكن مضخم الصوت الثانوي قد تم تركيبه بعد، فارجع إلى التعليمات الواردة مع مجموعة الأدوات تلك لتقرب بقياس 2 1/2 بوصة في الحقيبة الجانبية اليمينية باستخدام منشار ثقب. الشكل 1

1. وصل مجموعة أسلاك مكبر الصوت بمضخم الصوت الموجود في الحقيبة الجانبية اليسرى.

a. الشكل 6 حدد موضع مجموعة الأسلاك 69202532 (2).

b. الشكل 3 افصل موصل مكبر الصوت (1) من موصل مجموعة الأسلاك الداخلية (2).

c. وصل موصل مجموعة الأسلاك (2) بموصل مكبر الصوت (1).

2. الشكل 8 ركب مجموعة أسلاك مكبر الصوت الأيسر.

a. وجه مجموعة الأسلاك (1) على النحو المبين.

b. قشّر الشريط اللاصق الموجود على أنبوب مجموعة الأسلاك.

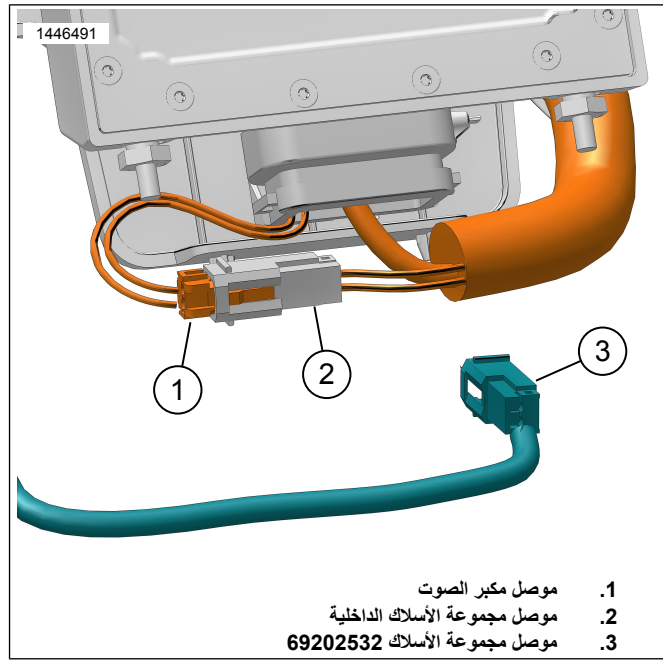
c. تثبت أنبوب مجموعة الأسلاك على النحو المبين.

d. أعد تركيب مضخم الصوت والغطاء (إذا كان قد نزع) في الحقيبة الجانبية اليسرى.

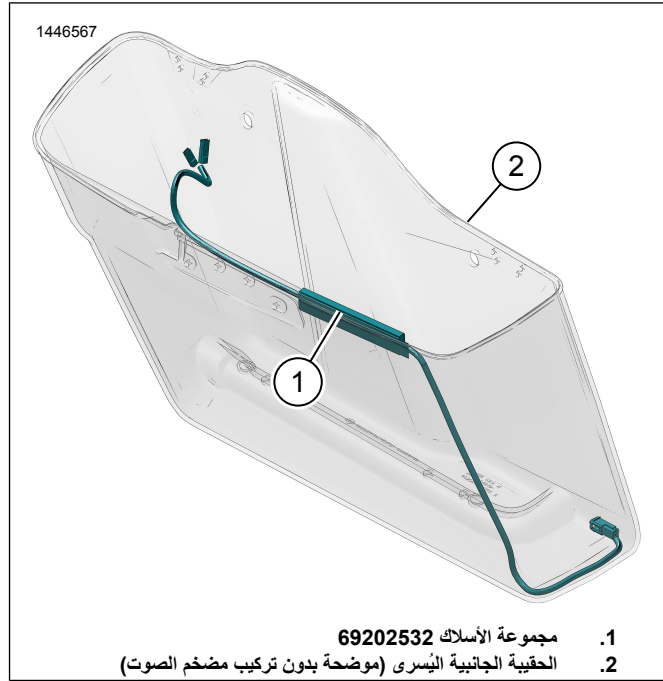
عزم الدوران: (119 13,5 in-lbs N·m)

3. وصل مجموعة أسلاك مكبر الصوت بمضخم الصوت الموجود في الحقيبة الجانبية اليمينية.

a. الشكل 6 حدد موضع مجموعة الأسلاك 69202532 (3).

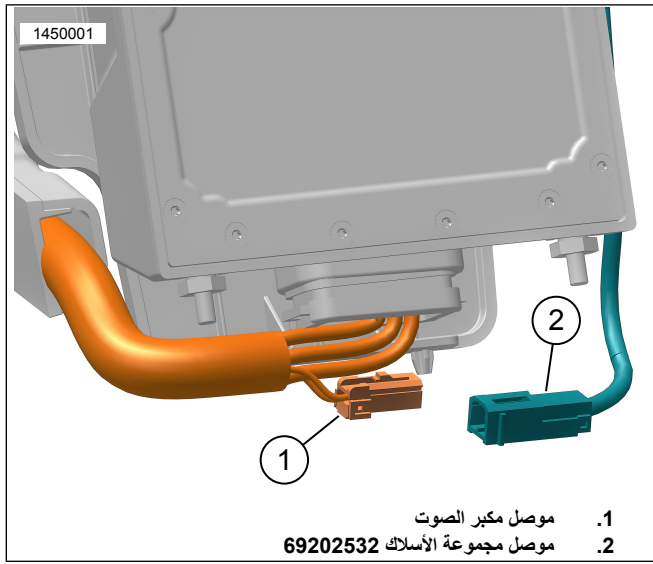


الشكل 3. توصيل مكبر صوت الحقيبة الجانبية اليسرى

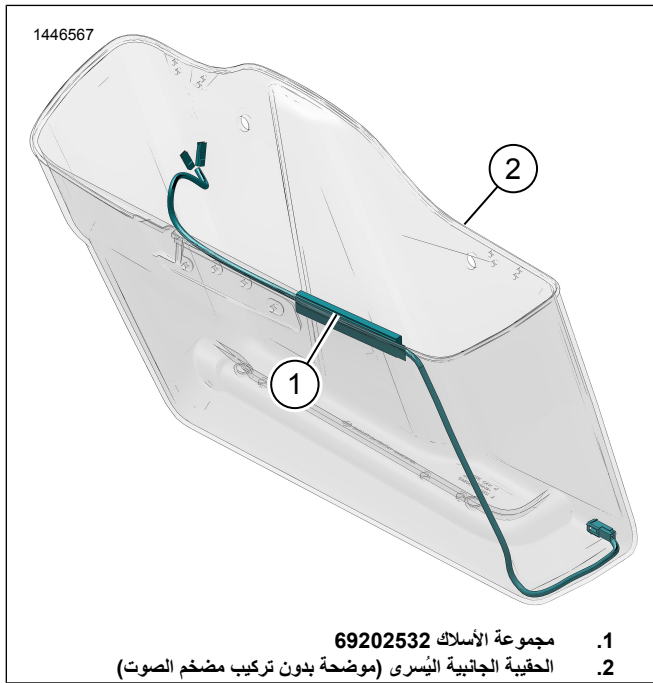


1. مجموعة الأسلاك 69202532  
2. الحقيبة الجانبية اليسرى (موضحة بدون تركيب مضخم الصوت)

الشكل 4. توجيه مجموعة أسلاك الحقيبة الجانبية اليسرى



الشكل 7. توصيل مكبر صوت الحقيبة الجانبية اليسرى، واليمنى مثلها

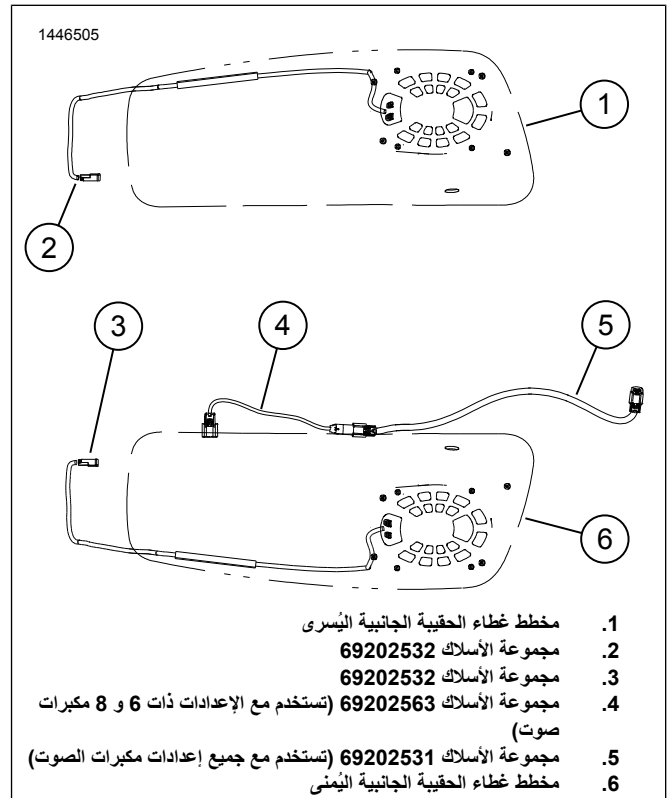


الشكل 8. توجيه مجموعة أسلاك الحقيبة الجانبية اليسرى

- b. الشكل 7 وصل موصل مجموعة الأسلاك (2) بموصل مكبر الصوت (1).
4. الشكل 9 ركب مجموعة أسلاك مكبر الصوت الأيمن.
- a. وجه مجموعة الأسلاك (3) على النحو المبين.
- b. قشر الشريط اللاصق الموجود على أنبوب مجموعة الأسلاك.
- c. تثبت أنبوب مجموعة الأسلاك على النحو المبين.
5. الشكل 6 حدد موضع مجموعتي الأسلاك 69202563 (4) و 69202531 (5).
6. الشكل 9 وصل مجموعتي الأسلاك 69202531 (1) و 69202563 (2) معاً.
- a. وصل طرف الموصل رباعي الاتجاه 69202531 (1) بموصل مضخم الصوت الرئيسي [A351] أسفل غطاء الجانب الأيمن.
7. وصل مجموعة الأسلاك 69202563 (2) بالحقيبة الجانبية.
8. تثبت مجموعات الأسلاك باستخدام أشرطة الكابلات.
9. ركب مضخمات الصوت والأغطية إذا كانت قد نُزعت.

a. أحكم ربط براغي الغطاء.

عزم الدوران: 119 13,5 (in-lbs N·m) برغي غطاء مضخم الصوت



الشكل 6. إعداد وتوجيه مجموعة الأسلاك

6. ركب الحقيبتين الجانبيتين اليمنى واليسرى (باستثناء Tri-Glide).

### إعداد التطبيق

1. [Unresolved graphic link \(id=40119-100120\)](#) الوصول إلى نظام الصوت المتوفر لديك.

a. قم بإقران جهاز (1) بالنظام.

b. قم بالوصول إلى قوائم التطبيق (2) لإعداد نظام الصوت بالمركبة.

2. [Unresolved graphic link \(id=40119-100121\)](#) شاشة القائمة الرئيسية.

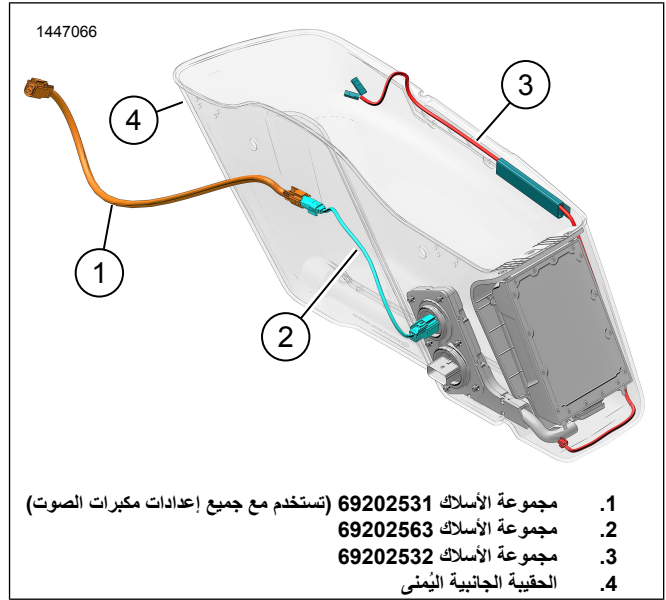
a. أيقونة القائمة الرئيسية (1).

b. أعد تعيين رقم التعريف الشخصي (PIN) للأمان (2) أو غيره.

c. حرر نظامك وأعد تسميته (3).

d. خصص القائمة الرئيسية باستخدام صورة دراجتك (4).

e. مؤشر اتصال البلوتوث. يُشير الخط المائل الموجود في الرمز إلى: غير متصل (5).



الشكل 9. توجيه مجموعة أسلاك الحقيبة الجانبية اليمنى (مع مضخم الصوت)

### أدوات مكبر الصوت

3. [Unresolved graphic link \(id=40119-100122\)](#) شاشة قائمة الإعداد.

a. أيقونة قائمة الإعداد (1).

b. تُستخدم لمسح رمز الاستجابة السريعة (2) على iSheet.

c. الإعداد اليدوي للسماعات في المرحلة 1 أو 2 وموقع مكبر الصوت والضوضاء البيضاء لتعيين مواقع مكبر الصوت.

4. [Unresolved graphic link \(id=40119-100123\)](#) شاشة إعداد المعادل.

a. أيقونة إعداد المعادل (1).

b. توليف ترددات المعادل ذو الـ 7 نطاقات (2).

c. التخصيص أو الإعداد المسبق لتحديدات المعادل (3).

5. [Unresolved graphic link \(id=40119-100124\)](#) شاشة قائمة التشخيص.

a. يعرض رمز قائمة التشخيص (1) حالة نظام الصوت.

b. افتح شاشة اختبار مكبر الصوت (2).

c. يحدث حالة مكبر الصوت ومضخم الصوت (3) بعد إصلاح المكون.

d. حدد مكبر صوت لاختبار الضوضاء البيضاء (4) ووظائفه.

e. الرجوع إلى شاشة قائمة التشخيص (5).

1. الشكل 10 استخدم براغي أداة مكبر الصوت والغرى (8 و 9 و 10) لتثبيت مكبرات الصوت.

2. ارجع إلى مجموعة أدوات مكبر الصوت للاطلاع على التعليمات وقيم العزم.

### اكتمل

#### ملاحظة

لتجنب التلف المحتمل لنظام الصوت، تأكد من ضبط مفتاح الإشعال على الوضع OFF (إيقاف التشغيل) قبل تركيب المنصهر الرئيسي.

1. قم بتركيب المنصهر الرئيسي.

#### ملاحظة

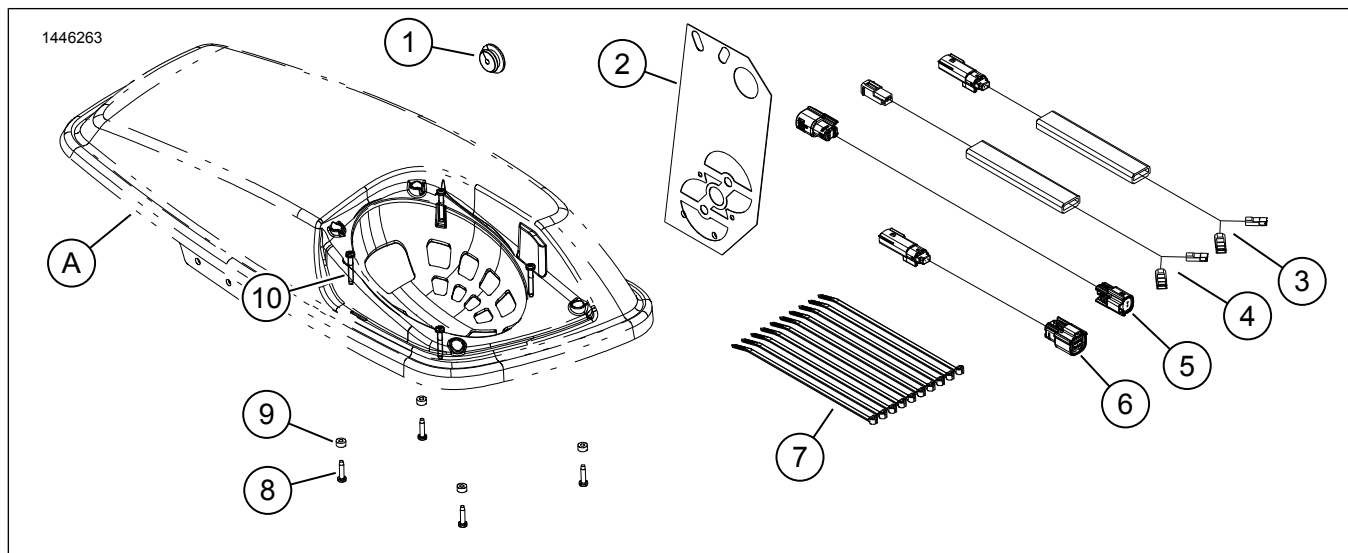
قبل تثبيت سطح التغطية الانسيابي الخارجي، تحقق من عمل مكبرات الصوت بشكل صحيح. ينبغي فهم أنه قد يتم سماع صوت طنين وصرير وخشخشة إلى أن يتم تثبيت سطح التغطية الانسيابي الخارجي.

أدر مفتاح الإشعال إلى وضع التشغيل ON، ولكن لا تبدأ تشغيل المركبة.

3. تأكد من عمل جميع السماعات، ومن أن وظيفة الخفت بالجانب الأمامي/الخلفي تعمل بشكل سليم. وبخلاف ذلك، تحقق من مجموعة أسلاك السماعة.

4. ركب المقعد.

5. تبت الغطائين الجانبيين الأيمن والأيسر



الشكل 10. أجزاء الخدمة، مكبرات صوت سفلية انسيابية السطح

الجدول 2. قطع غيار الخدمة

رقم الجزء	الوصف (الكمية)	العنصر
12100167		1 العروة
لا تُباع بشكل منفصل		2 قالب الثقوب
لا تُباع بشكل منفصل		3 مجموعة أسلاك مكبر الصوت الداخلية، الحقيبة الجانبية اليمنى (تستخدم مع النظم ذات 4 مكبرات صوت فقط)
لا تُباع بشكل منفصل		4 مجموعة أسلاك مكبر الصوت الداخلية، الحقيبة الجانبية اليسرى (2)
لا تُباع بشكل منفصل		5 مجموعة أسلاك وصلة العبور، طويلة (تستخدم مع جميع إعدادات مكبرات الصوت)
لا تُباع بشكل منفصل		6 مجموعة أسلاك وصلة العبور، قصيرة (تستخدم مع الإعدادات ذات 6 و 8 مكبرات صوت)
10006		7 شريط الكابل (10)
10200351		8 برغي، قصير (8)
10300066		9 فلكة، مطاطية (8)
10200095		10 برغي، طويل (8)
	هذه العناصر مذكورة في التعليمات، ولكن غير مضمولة في مجموعة الأدوات.	
		A غطاء الحقيبة الجانبية