



# INSTRUKTIONER

94100155

2024-12-16



## MONTERINGSSATS KABLAGE TILL HÖGTALARE I SADELVÄSKA (AN 76000979)

### ALLMÄNT

#### ANMÄRKNING

Det nyligen installerade ljudsystemet och högtalarna spelar inte upp ljud såvida det inte konfigureras med Harley-Davidson ljudappen eller av en auktoriserad Harley-Davidson återförsäljare.

Tabell 1.

Harley-Davidson Audio Powered by Rockford Fosgate®	
Sats	QR-kod
76000979	N/A

#### ANMÄRKNING

De olika generationerna av högtalare, förstärkare och ledningar för Harley-Davidson fordon designades eller testades inte för att fungera tillsammans. Kontakta din återförsäljare för att säkerställa optimal prestanda och kompatibilitet.

### Modeller

Om du vill ha information om modelltillbehör kan du läsa P&A-återförsäljarkatalogen eller avsnittet Reservdelar och tillbehör på [www.harley-davidson.com](http://www.harley-davidson.com) (endast på engelska).

Kontrollera att du använder den senaste versionen av instruktionsbladet som finns på: [h-d.com/isheets](http://h-d.com/isheets)

Kontakta Harley-Davidsons kundtjänst på +1-800-258-2464 (endast USA) eller +1-414-343-4056.

### Installationskrav

Hämta hem Harley-Davidson ljudappen.

Använd denna sats tillsammans med andra satser med **Harley-Davidson Audio powered by Rockford Fosgate®**.

Detta kablage är ENDAST avsett att användas på Harley-Davidsons ljudanläggningar från **2014 och framåt**.

De här artiklarna finns tillgängliga hos närmaste Harley-Davidson-återförsäljare.

- **FLHTKSE-, FLTRUSE- och Touring-modeller från 2014 och framåt:** separat köp av Harley-Davidsons sats för huvudförstärkare och fästianordning (art.nr 76000997) krävs för denna installation.
- **FLHTKSE-, FLTRUSE- och Touring-modeller från 2014 och framåt:** separat köp av Harley-Davidsons installationssats för huvudförstärkare (art.nr 76000974 eller 76001045) krävs för denna installation.

- **FLHTKSE-, FLTRUSE- och Touring-modeller från 2014 och framåt:** separat köp av Harley-Davidsons sats för sekundär förstärkare (art.nr 76000975) kan krävas för denna installation. Detta beror på om det finns sex eller fler högtalare samt hur förstärkarkanalerna är tilldelade.

- **FLHTKSE-, FLTRUSE- och Touring-modeller från 2014 och framåt:** separat köp av Harley-Davidsons Stage 1 eller 2 högtalarsats (art.nr 76000986 eller 76000987) krävs för denna installation.

#### ⚠ VARNING

Förarens och passagerarens säkerhet är beroende av att denna sats monteras korrekt. Följ rätt tillvägagångssätt enligt verkstadshandboken. Om du inte kan utföra åtgärden eller saknar rätt verktyg låter du en Harley-Davidson-återförsäljare utföra monteringen. Om den här satsen monteras felaktigt kan det leda till dödsfall eller allvarliga personskador. (00333b)

Installation av en tekniker på en Harley-Davidson återförsäljare rekommenderas.

### Satsinnehåll

Se Figur 10 och Tabell 2.

### FÖRBEREDELSE

#### ⚠ VARNING

För att förhindra att motorcykeln startas oavsiktligt, vilket kan leda till dödsfall eller allvarliga skador, ska du ta bort huvudsäkringens innan du fortsätter. (00251b)

#### ANMÄRKNING

Det här instruktionsbladet hänvisar till information i verkstadshandboken. Installationen kräver en verkstadshandbok för en motorcykel av detta årets modell. En sådan finns tillgänglig hos Harley-Davidson-återförsäljare.

1. Ta bort vänster och höger packväska (gäller ej Tri-Glide).
2. Ta bort sidokåporna på vänster och höger sida.
3. Ta bort huvudsäkringens.

#### ANMÄRKNING

**Modeller med stöldskyddssystem:** Inaktivera stöldskyddssystemet.

4. Demontera sadeln.



## HÖGER PACKVÄSKA

### ANMÄRKNING

Borrningen kan variera beroende på antalet högtalare och förstärkare som installeras. Borra **INTE** några hål förrän den exakta högtalarinstallationen har förståtts.

Om det endast finns en huvudförstärkare i den vänstra packväskan, så borrar du bara en 19 mm (¾ tums) öppning i enlighet med **Installera kablage utan sekundär förstärkare**.

Om det finns en sekundär förstärkare, så går du till **Installera kablage med sekundär förstärkare** och borrar 2 hål med hjälp av hålsåg.

Om en sekundär förstärkare installerats före denna installation, kan det hända att det redan finns öppningar den högra packväskan. I så fall kommer inte schablonen att användas.

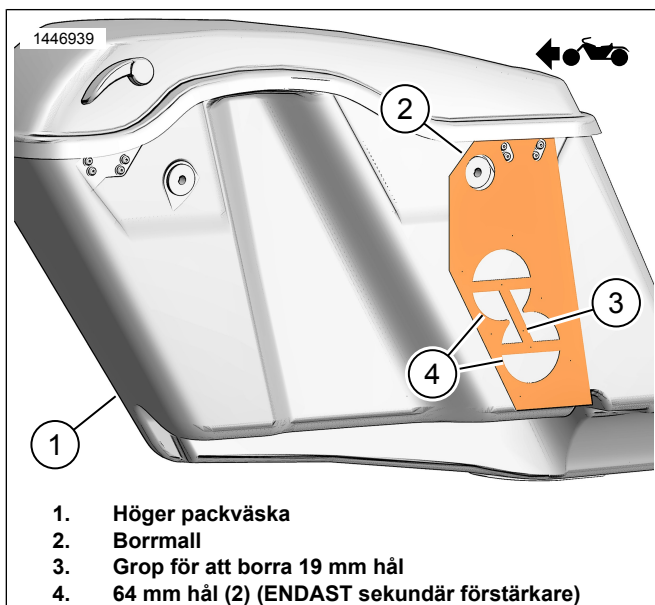
- Figur 1 Positionera schablonen (2) på höger packväska (1).
  - Använd tejp för att skydda schablonen.

### 2. ANMÄRKNING

Var mycket försiktig så att du inte skadar den lackerade ytan.

Modifiera höger packväska.

- Placera stansborret i mitten.
- Genomföringshål:** Om endast en huvudförstärkare finns och används, så använder du ett 19 mm (3/4 tums) borrar.
- Hål för inre kablage: ENDAST om en sekundär förstärkare finns och används,** så använder du en 63,5 mm (2 ½ tums) hålsåg.
- Avgrada hålet genom att slipa ytan lätt.



Figur 1. Schablon för höger packväska

## INSTALLATION AV KABLAGE UTAN SEKUNDÄR FÖRSTÄRKARE

### ANMÄRKNING

Ta bort förstärkarens övertäckning från den vänstra packväskan för att komma åt högtalarkontakten under förstärkaren nära förstärkarkontakten. Förstärkaren kan tas bort från konsolen för enklare åtkomst.

### 1. ANMÄRKNING

Förstärkare kan behöva tas bort från fästkonsolen.

Anslut högtalarkabeln till förstärkaren i vänster packväska.

- Figur 2 Hitta kablage 69202532 (2).
  - Figur 3 Koppla bort högtalarkontakten (1) från det inre kablages kontakt (2).
  - Anslut kablagekontakten (2) till högtalarkontakten (1).
- Figur 4 Installera den vänstra högtalarens kablage.
    - Dra kablaget (1) enligt bilden.
    - Lossa skyddet från tejpens på kablagekanalen.
    - Fäst kablaget enligt bilden.
  - Figur 5 Installera den högra förstärkarens kablage.
    - Figur 2 Hitta kablage 69202533 (3).
    - Dra kablaget (2) enligt bilden.
    - Börja med den övre kablagekanalen och arbeta dig mot genomföringen som går igenom packväskan.

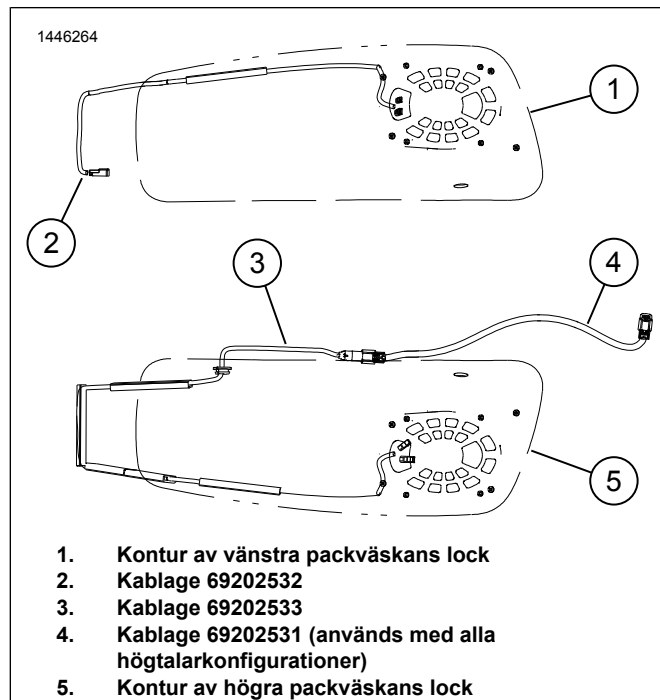
### ANMÄRKNING

Kontrollera kablages placering **INNAN** du lossar skyddet från tejpens och fäster kabelkanalen på packväskan. Kablages längd kommer att vara **EXTREMT** svårt att justera när flera kanalstycken har fästs på plats.

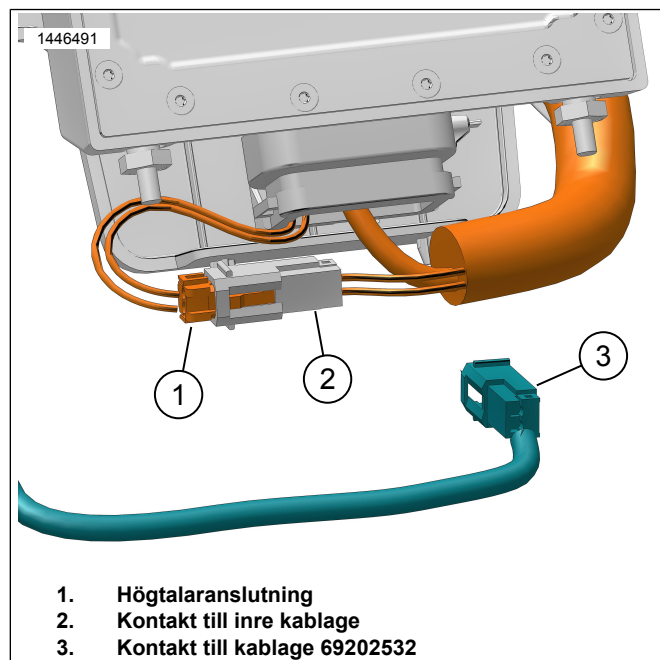
- Lossa skyddet från tejpens på kablagekanalen.
  - Fäst kablaget enligt bilden.
  - Dra kablaget (2) genom genomföringshålet.
  - Installera genomföringen (3) på kablaget (2).
  - Justera genomföringen (3) efter behov och montera den i packväskan.
- Figur 2 Hitta kablage 69202531 (4).
    - Anslut 4-stiftskontakten 69202531 (4) till huvudförstärkarens kontakt [351A] under höger sidokåpa.
  - Figur 5 Anslut kablagen (1 och 2).

6. Fäst kablagen med buntband.

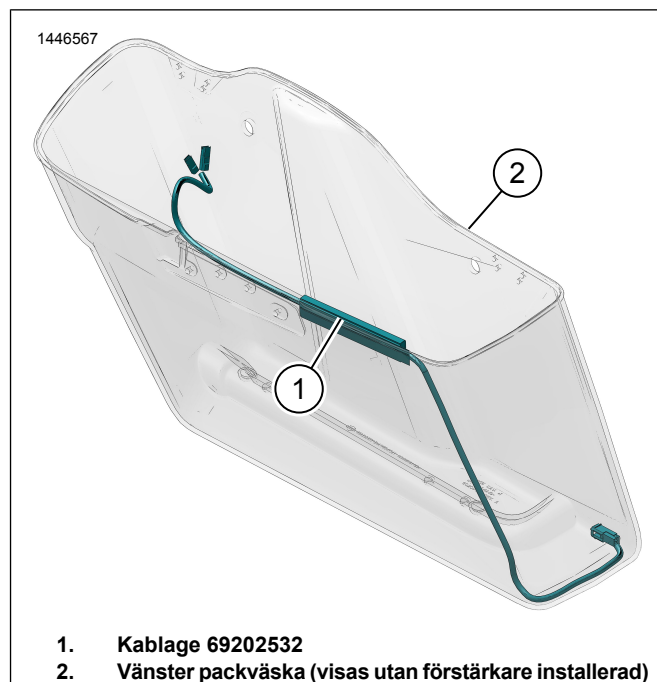
- a. Se till att kablaget har tillräcklig längd, så att packväskan kan tas bort och att kablaget inte förhindrar några dynamiska rörelser och har tillräckligt spelrum i förhållande till samtliga av fordonets rörliga delar.



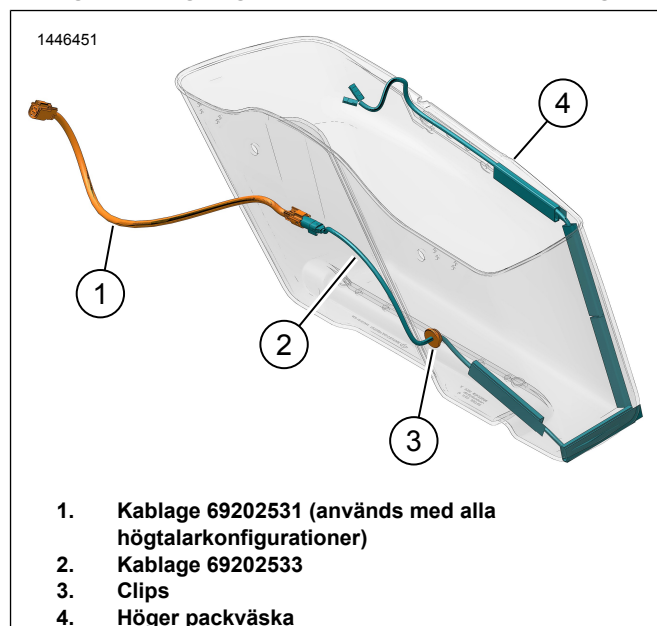
Figur 2. Konfigurering och dragning av kablage



Figur 3. Vänstra packväskehögtalarens anslutning



Figur 4. Dragning av vänstra packväskans kablage



Figur 5. Höger packväskas kablagedragning (utan förstärkare)

## INSTALLATION AV KABLAGE MED SEKUNDÄR FÖRSTÄRKARE

### ANMÄRKNING

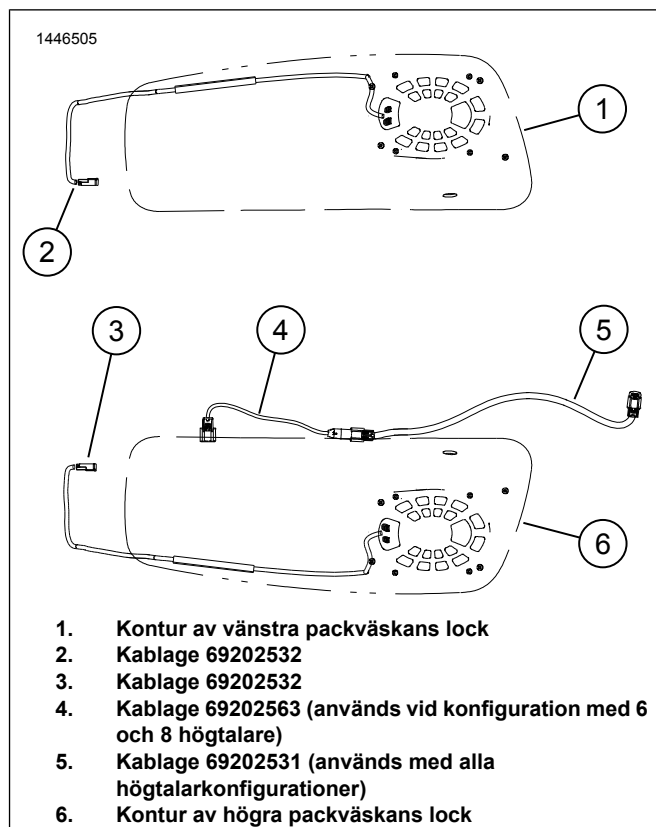
Om Tour-Pak-högtalarna eller högtalarna på de nedre kåporna var anslutna till huvudförstärkaren före denna installationen, så måste de kopplas bort från huvudförstärkarens kablage vid [351]. De kommer i stället att anslutas till den sekundära förstärkarens kablage vid [352A\_2] och [352A\_2].

Ta bort förstärkarens övertäckning från den vänstra packväskan för att komma åt högtalarkontakten under förstärkaren nära förstärkarkontakten. Förstärkaren kan tas bort från konsolen för enklare åtkomst.

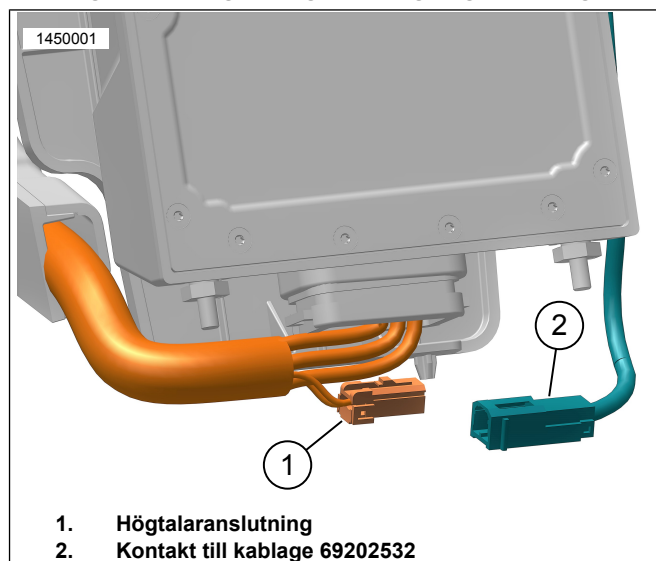
## ANMÄRKNING

Om den sekundära förstärkaren ännu inte har installerats, så se instruktionerna i den satsen för att borra 2 1/2-tums hål i den högra packväskan med en hålsåg. Figur 1

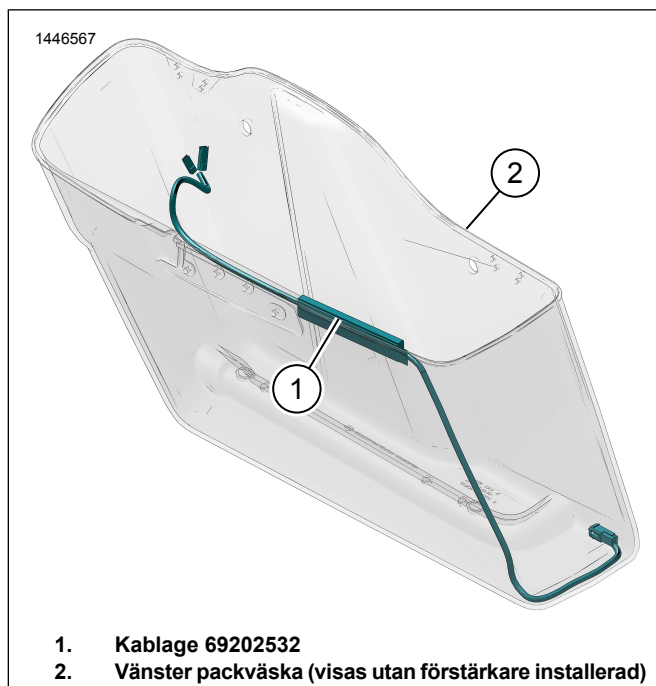
1. Anslut högtalarkabeln till förstärkaren i vänster packväska.
  - a. Figur 6 Hitta kablage 69202532 (2).
  - b. Figur 3 Koppla bort högtalarkontakten (1) från det inre kablages kontakt (2).
  - c. Anslut kablagekontakten (2) till högtalarkontakten (1).
2. Figur 8 Installera den vänstra högtalarens kablage.
  - a. Dra kablaget (1) enligt bilden.
  - b. Lossa skyddet från tejpen på kablagekanalen.
  - c. Fäst kablaget enligt bilden.
  - d. Montera tillbaka förstärkaren och höljet (om de tagits av) i vänster packväska.  
Åtdragning: 13,5 N·m (119 in-lbs)
3. Anslut högtalarens kablage till förstärkaren i höger packväska.
  - a. Figur 6 Hitta kablage 69202532 (3).
  - b. Figur 7 Anslut kablagekontakt (2) till högtalarkontakten (1).
4. Figur 9 Installera den högra förstärkarens kablage.
  - a. Dra kablaget (3) enligt bilden.
  - b. Lossa skyddet från tejpen på kablagekanalen.
  - c. Fäst kablaget enligt bilden.
5. Figur 6 Hitta kablage 69202563 (4) och 69202531 (5).
6. Figur 9 Koppla samman kablage 69202531 (1) och 69202563 (2).
  - a. Anslut 4-stiftsändan av 69202531 (1) till huvudförstärkarens kontakt [351A] under höger sidokåpa.
7. Anslut kablage 69202563 (2) till packväskan.
8. Fäst kablagen med buntband.
9. Installera förstärkare och höljena, om de tagits bort.
  - a. Dra åt skruvarna till höljet.  
Åtdragning: 13,5 N·m (119 in-lbs) *Skrivar till förstärkarens hölje*



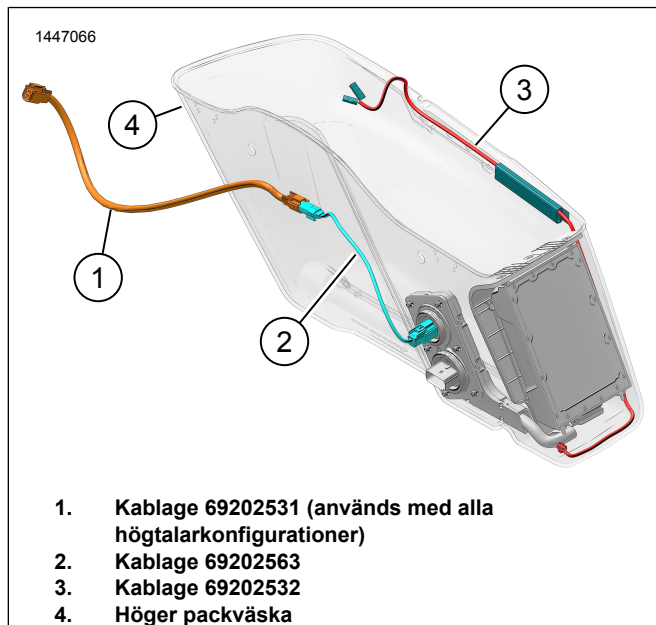
Figur 6. Konfigurering och dragning av kablage



Figur 7. Vänstra packväskehögtalarens anslutning, högra är liknande



Figur 8. Dragning av vänstra packväskans kablage



Figur 9. Högra packväskans kablage (med förstärkare)

## FÄSTKOMPONENTER FÖR HÖGTALARE

- Figur 10 Använd skruvarna och genomföringarna (8, 9, 10) till högtalarna för att installera högtalarna.
- Se högtalarsatsen för instruktioner och åtdragningsmoment.

## KLART

### ANMÄRKNING

För att förhindra eventuell skada på ljudanläggningen ska du kontrollera att tändningen är AV innan du monterar huvudsäkring.

- Sätt tillbaka huvudsäkring.

## 2. ANMÄRKNING

Kontrollera att högtalarna fungerar korrekt innan du monterar den yttre kåpan. Var medveten om att surr, pip och skrammel kan höras tills den yttre kåpan monterats.

Vrid PÅ tändningen, men starta inte fordonet.

- Kontrollera att alla högtalare fungerar som de ska och att toningsfunktionen (fader) för fram/bak fungerar korrekt. Om inte, kontrollera högtalarens kablar.
- Montera sadeln.
- Montera vänster och höger sidokåpa.
- Montera vänster och höger packväska (gäller ej Tri-Glide).

## KONFIGURERING AV APPEN

- [Unresolved graphic link \(id=40119-100120\)](#) Få tillgång till ljudsystemet.
  - Parkoppla enheten (1) till systemet.
  - Öppna appmenyerna (2) för att konfigurera fordonets ljudsystem.
- [Unresolved graphic link \(id=40119-100121\)](#) Huvudmenyns skärm.
  - Ikonen för huvudmenyn (1).
  - Återställ eller ändra PIN-kod (2).
  - Redigera eller byt namn på systemet (3).
  - Anpassa huvudmenyn med en bild på din hoj (4).
  - Bluetooth-anslutningsindikator. En symbol med ett snedstreck indikerar: Inte ansluten (5).
- [Unresolved graphic link \(id=40119-100122\)](#) Inställningsmenyns skärm.
  - Ikonen för inställningsmenyn (1).
  - Används för att skanna QR-kod (2) på iSheet.
  - Manuell inställning av Stage 1- eller 2-högtalare, högtalarplats och vitt brus för att tilldela högtalarplatser.
- [Unresolved graphic link \(id=40119-100123\)](#) Inställningsskärm för equalizer.
  - Inställningsikonen för equalizer (1)
  - Ställ in equalizer-frekvenser för 7 band (2).
  - Anpassade eller förinställda equalizerval (3).

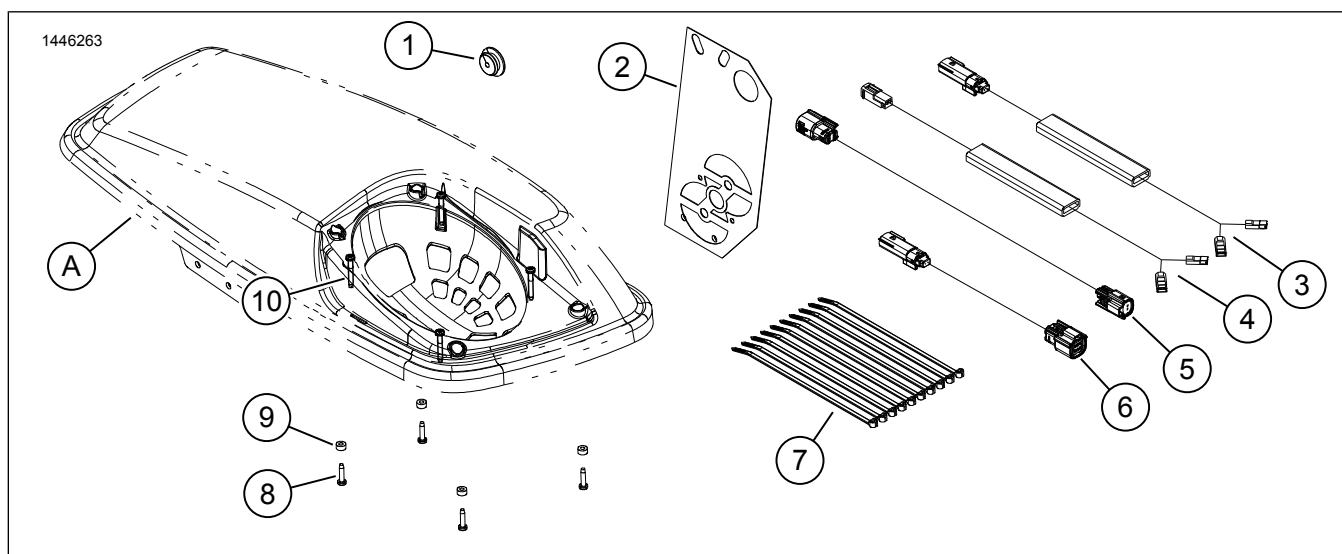
5. **Unresolved graphic link (id=40119-100124)**  
 Diagnostikmenyns skärm.

- a. Diagnostikmenyns ikon (1) visar ljudsystemets status.
- b. Öppna högtalartestskärmen (2).

c. Uppdaterar högtalar- och förstärkarstatus (3) efter reparation av en komponent.

- d. Välj högtalare för test och funktioner för vitt brus (4).
- e. Återgå till diagnostikmenyns skärm (5).

## RESERVDELAR



Figur 10. Servicedelar, nedre kåpmonterade högtalare

Tabell 2. Reservdelar

Komponent	Beskrivning (antal)	Artikelnummer
1	Clips	12100167
2	Borrmall	Säljs ej separat
3	Inre högtalarkablage, höger packväska (används endast vid system med 4 högtalare)	Säljs ej separat
4	Inre högtalarkablage, vänster packväska (2)	Säljs ej separat
5	Överkopplingskablage, långt (används vid alla högtalarkonfigurationer)	Säljs ej separat
6	Överkopplingskablage, kort (används vid konfiguration med 6 och 8 högtalare)	Säljs ej separat
7	Buntband (10)	10006
8	Skruv, kort (8)	10200351
9	Bricka, gummi (8)	10300066
10	Skruv, lång (8)	10200095
Artiklar som nämns i texten men som inte ingår i satsen:		
A	Packväskans lock	