



## MONTÁŽNA SÚPRAVA KÁBLOVÉHO ZVÄZKU REPRODUKTORA SEDLOVEJ TAŠKY (Č. DIELU 76000979)

### VŠEOBECNÉ INFORMÁCIE

#### POZNÁMKA

Novo nainštalovaný audio systém a reproduktory nebudú prehrávať zvuk, kým nebudú nakonfigurované pomocou audio aplikácie Harley-Davidson alebo autorizovaným predajcom motocyklov Harley-Davidson.

Tabuľka 1.

Harley-Davidson Audio Powered by Rockford Fosgate®	
Súprava	QR kód
76000979	nehodí sa

#### POZNÁMKA

Rôzne verzie reproduktorov, zosilňovačov a kabeláže pre vozidlá Harley-Davidson neboli navrhnuté alebo testované pre vzájomnú kompatibilitu. Obráťte sa na svoje obchodné zastúpenie ohľadom optimálneho fungovania a kompatibility.

### Modely

Informácie o vhodnosti pre jednotlivé modely nájdete v maloobchodnom katalógu náhradných dielov a príslušenstva alebo v časti venovanej náhradným dielom a príslušenstvu na stránke [www.harley-davidson.com](http://www.harley-davidson.com) (iba v angličtine).

Používajte najaktuálnejšiu verziu návodu, ktorá je k dispozícii na adrese: [h-d.com/isheets](http://h-d.com/isheets)

Obráťte sa na oddelenie podpory zákazníkov spoločnosti Harley-Davidson na čísle 1-800-258-2464 (len USA) alebo 1-414-343-4056.

### Požiadavky na montáž

Stiahnite si audio aplikáciu Harley-Davidson Audio.

Táto súprava je kompatibilná s ďalšími súpravami **Harley-Davidson Audio powered by Rockford Fosgate®**.

Tento zväzok je určený na používanie LEN na audio systémoch Harley-Davidson z roku **2014 a novších**.

Tieto položky sú k dispozícii u vášho predajcu motocyklov Harley-Davidson.

- **Modely Touring, FLHTKSE, FLTRUSE 2014 a novšie:** Táto montáž vyžaduje samostatné zakúpenie inštaláčnej súpravy primárneho zosilňovača a kľúča Harley-Davidson (č. dielu 76000997).
- **Modely Touring, FLHTKSE, FLTRUSE 2014 a novšie:** Táto montáž vyžaduje samostatné zakúpenie inštaláčnej súpravy primárneho zosilňovača Harley-Davidson (č. dielu 76000974 alebo 76001045).

- **Modely FLHTKSE, FLTRUSE a Touring 2014 a novšie:** Táto montáž môže vyžadovať samostatné zakúpenie inštaláčnej súpravy sekundárneho zosilňovača Harley-Davidson (č. dielu 76000975). Záleží od toho, či je prítomných šesť a viac reproduktorov a na spôsobe, akým si priradené kanály zosilňovača.
- **Modely FLHTKSE, FLTRUSE a Touring 2014 a novšie:** Táto montáž môže vyžadovať samostatné zakúpenie súpravy reproduktorov Stage 1 alebo 2 Harley-Davidson (č. dielu 76000986 alebo 76000987).

#### ▲ VÝSTRAHA

Na správnej inštalácii tejto súpravy závisí bezpečnosť vodiča a spolujazdca. Použite zodpovedajúce postupy uvedené v servisnej príručke. Ak daný postup presahuje vaše schopnosti alebo nemáte potrebné nástroje, zverte inštaláciu predajcovi motocyklov Harley-Davidson. Nesprávna inštalácia tejto súpravy môže mať za následok smrť alebo ťažké zranenie. (00333b)

Doporučuje sa zverenie tejto montáže technikovi z obchodného zastúpenia spoločnosti Harley-Davidson.

### Obsah súpravy

Pozrite Obrázok 10 a Tabuľka 2.

### PRÍPRAVA

#### ▲ VÝSTRAHA

Aby sa zabránilo neúmyselnému naštartovaniu motocykla, ktoré by mohlo spôsobiť smrť alebo ťažké zranenie, vyberte pred ďalším postupom hlavnú poistku. (00251b)

#### POZNÁMKA

Tento návod odkazuje na informácie v servisnej príručke. Na túto montáž je potrebná servisná príručka pre tento model alebo modelový rok motocykla. Príručka je k dispozícii u predajcu motocyklov Harley-Davidson.

1. Demontujte ľavú a pravú sedlovú tašku (neplatí pre modely Tri-Glide).
2. Demontujte ľavý a pravý bočná kryt.
3. Vyberte hlavnú poistku.

#### POZNÁMKA

**Modely so zabezpečením:** Deaktivujte systém zabezpečenia.

4. Odmontujte sedlo.

## PRAVÁ SEDLOVÁ TAŠKA

### POZNÁMKA

Vrtanie otvorom sa môže líšiť v závislosti od počtu montovaných reproduktorov a zosilňovačov. **NEVŔTAJTE** žiadne otvory, pokiaľ nie ste oboznámení presným montážnym postupom daného reproduktora.

Ak je v výbave iba primárny zosilňovač na ľavej sedlovej taške, vyvrtajte iba 3/4-palcový otvor tak, ako je to popísané v sekcii **Montáž zväzku bez sekundárneho zosilňovača**.

Ak je vo výbave sekundárny zosilňovač, pokračujte podľa sekcie **Montáž zväzku so sekundárnym zosilňovačom** a pomocou kružnicovej píly vyvrtajte 2 otvory.

Otvory sa na pravej sedlovej taške už môžu nachádzať, ak bol sekundárny zosilňovač namontovaný ešte pred touto inštaláciou. V takom prípade nebude šablóna potrebná.

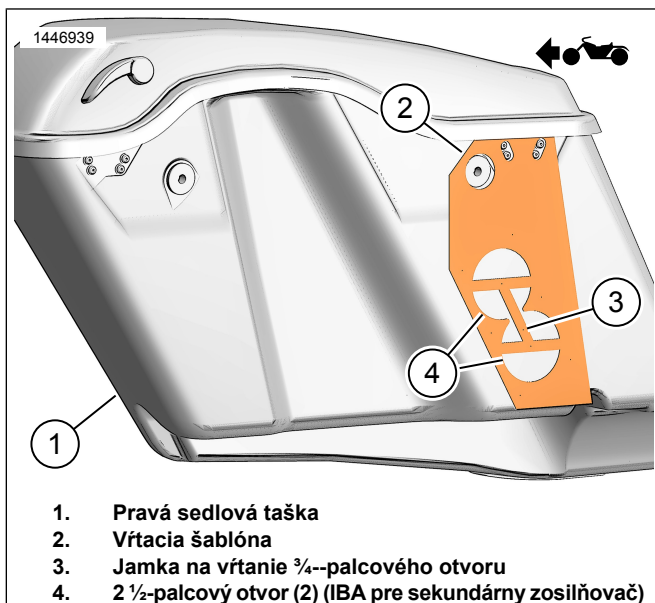
1. Obrázok 1 Umiestnite šablónu (2) na pravú sedlovú tašku (1).
  - a. Pomocou pásky upevnite šablónu na miesto.

### 2. POZNÁMKA

*Buďte veľmi opatrní, aby ste nepoškodili lakovaný povrch.*

Upravte pravú sedlovú tašku.

- a. Vyrazte miesta vrtania.
- b. **Otvor priechodky:** Ak je vo výbave a používaný iba primárny zosilňovač, použite 19 mm (3/4") vrták.
- c. **Otvor vnútorného zväzku: IBA ak je prítomný a používaný sekundárny zosilňovač,** použite 63,5 mm (2 1/2") kružnicovú pílu.
- d. Odstráňte ostriny z otvoru jemným obrúsením povrchu.



Obrázok 1. Šablóna pravej sedlovej tašky

## MONTÁŽ ZVÄZKU BEZ SEKUNDÁRNEHO ZOSILŇOVAČA

### POZNÁMKA

Demontujte kryt zosilňovača z ľavej sedlovej tašky na prístup ku konektoru reproduktora pod zosilňovačom, v blízkosti konektora zosilňovača. Zosilňovač môže byť z držiaka demontovaný na jednoduchší prístup.

### 1. POZNÁMKA

Zosilňovač môže byť nutné demontovať z montážneho držiaka.

Zapojte káblový zväzok reproduktora do zosilňovača na ľavej sedlovej taške.

- a. Obrázok 2 Nájdite káblový zväzok 69202532 (2).
  - b. Obrázok 3 Odpojte konektor reproduktora (1) z konektora vnútorného zväzku (2).
  - c. Zapojte konektor káblového zväzku (2) ku konektoru reproduktora (1).
2. Obrázok 4 Namontujte káblový zväzok ľavého reproduktora.
    - a. Vedzte káblový zväzok (1) tak, ako je to zobrazené.
    - b. Odlepte lepiacu pásku na vodičoch káblového zväzku.
    - c. Upevnite vodiče káblového zväzku tak, ako je to zobrazené.
  3. Obrázok 5 Namontujte káblový zväzok pravého reproduktora.

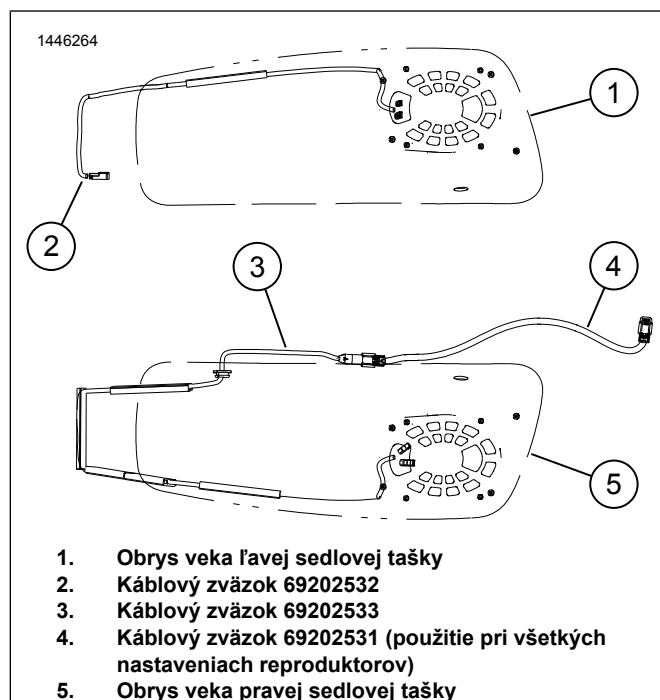
- a. Obrázok 2 Nájdite káblový zväzok 69202533 (3).
- b. Vedzte káblový zväzok (2) tak, ako je to zobrazené.
- c. Začnite horným vodičom káblového zväzku a pokračujte smerom k priechodke, ktorá prechádza sedlovou taškou.

### POZNÁMKA

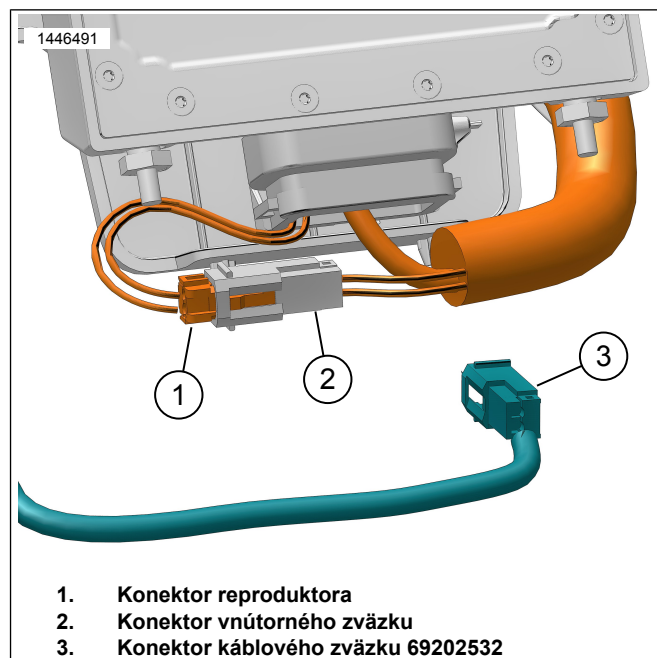
Skontrolujte umiestnenie zväzku **PRED** odlepením krycej vrstvy pásky a umiestnením vodičov do sedlovej tašky. Dĺžku zväzku bude **NESMIERNE** ťažké upravovať po nalepení viacerých vodičov na ich miesto.

- d. Odlepte lepiacu pásku na vodičoch káblového zväzku.
- e. Upevnite vodiče káblového zväzku tak, ako je to zobrazené.
- f. Vedzte káblový zväzok (2) cez otvor priechodky.
- g. Namontujte priechodku (3) na káblový zväzok (2).
- h. Podľa potreby priechodku (3) upravte a namontujte ju na sedlovú tašku.

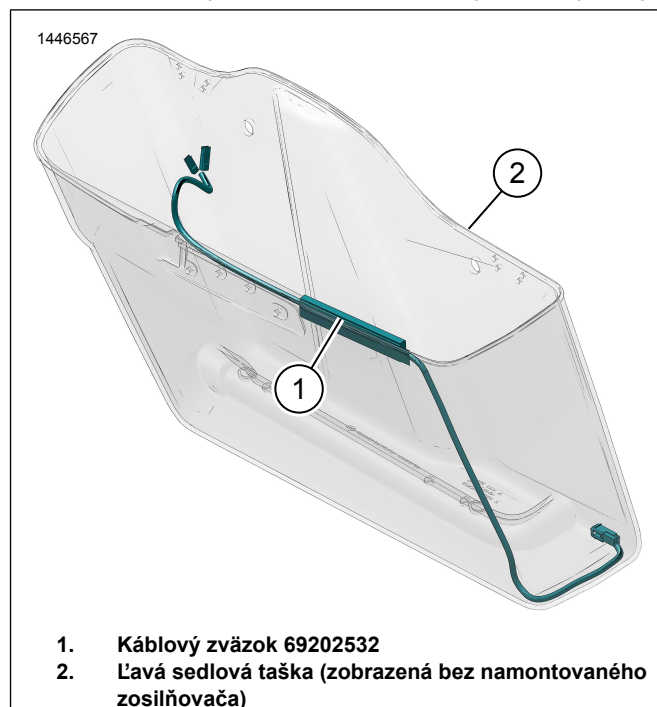
4. Obrázok 2 Nájdite káblový zväzok 69202531 (4).
  - a. Zapojte 4-cestný zväzok 69202531 (4) do konektora zväzku primárneho zosilňovača [351A] pod pravým bočným krytom.
5. Obrázok 5 Zapojte zväzky (1 a 2)
6. Upevnite zväzky pomocou viazacích pásov.
  - a. Uistite sa, že sú káble dostatočne dlhé na to, aby bolo možné sedlovú tašku odmontovať a že káblový zväzok nebráni žiadnemu dynamickému pohybu a medzi zväzkom a všetkými pohyblivými časťami vozidla je dost' voľného priestoru.



Obrázok 2. Nastavenie káblového zväzku a trasovanie



Obrázok 3. Zapojenie reproduktora ľavej sedlovej tašky



Obrázok 4. Trasa zväzku ľavej sedlovej tašky



Obrázok 5. Trasa zväzku pravej sedlovej tašky (bez zosilňovača)

## MONTÁŽ ZVÄZKU SO SEKUNDÁRNYM ZOSILŇOVAČOM

### POZNÁMKA

Ak boli reproduktory kufru *Tour-Pak* alebo spodnej kapotáže zapojené do primárneho zosilňovača pred touto montážou, musia byť odpojené zo zväzku primárneho zosilňovača konektorom [351]. Budú opätovne zapojené do zväzku sekundárneho zosilňovača konektormi [352A\_2] a [352A\_2].

Demontujte kryt zosilňovača z ľavej sedlovej tašky na prístup ku konektoru reproduktora pod zosilňovačom, v blízkosti konektora zosilňovača. Zosilňovač môže byť z držiaka demontovaný na jednoduchší prístup.

### POZNÁMKA

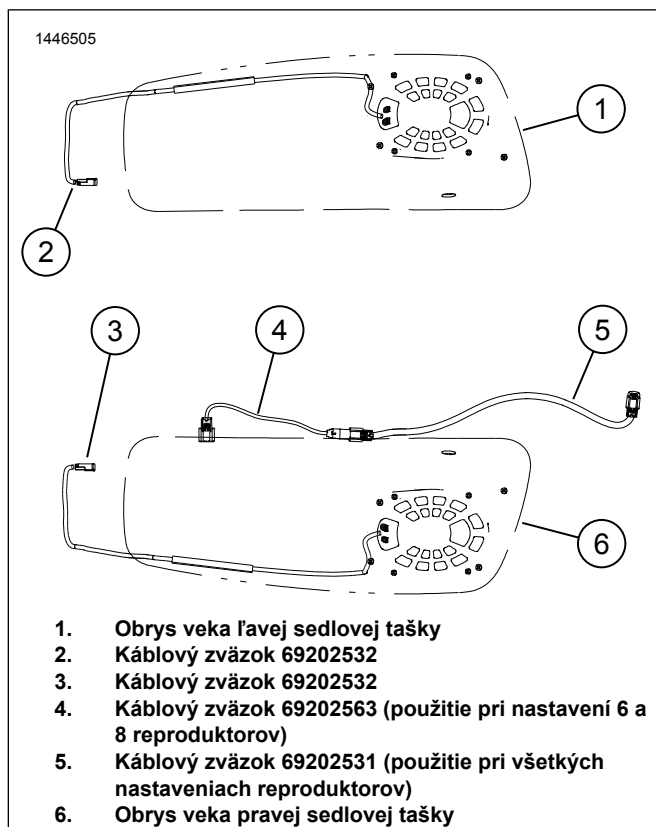
Ak sekundárny zosilňovač ešte nebol namontovaný, pozrite si pokyny v danej súprave na vyvrtanie 2 ½-palcových otvorov na pravej sedlovej taške pomocou kružnicovej píly. Obrázok 1

1. Zapojte káblový zväzok reproduktora do zosilňovača na ľavej sedlovej taške.
  - a. Obrázok 6 Nájdite káblový zväzok 69202532 (2).
  - b. Obrázok 3 Odpojte konektor reproduktora (1) z konektora vnútorného zväzku (2).
  - c. Zapojte konektor káblového zväzku (2) ku konektoru reproduktora (1).
2. Obrázok 8 Namontujte káblový zväzok ľavého reproduktora.
  - a. Vedzte káblový zväzok (1) tak, ako je to zobrazené.
  - b. Odlepte lepiacu pásku na vodičoch káblového zväzku.
  - c. Upevnite vodiče káblového zväzku tak, ako je to zobrazené.

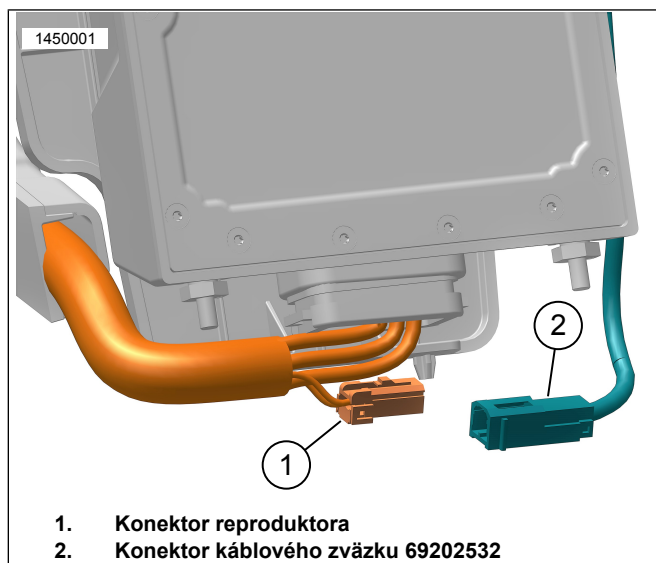
- d. Opätovne namontujte zosilňovač a kryt (ak bol demontovaný) na ľavej sedlovej taške.

Krútiaci moment: 13,5 N·m (119 in-lbs)

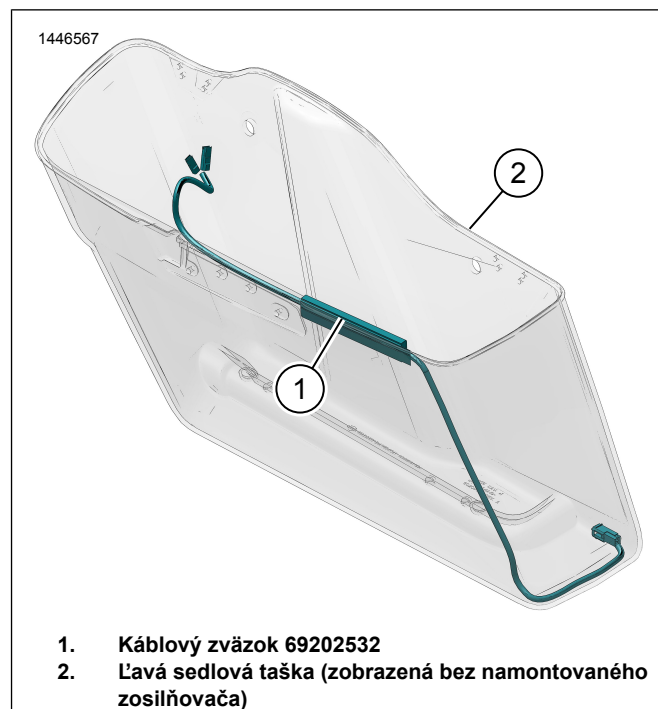
3. Zapojte káblový zväzok reproduktora do zosilňovača na pravej sedlovej taške.
  - a. Obrázok 6 Nájdite káblový zväzok 69202532 (3).
  - b. Obrázok 7 Zapojte konektor káblového zväzku (2) do konektora reproduktora (1).
4. Obrázok 9 Namontujte káblový zväzok pravého reproduktora.
  - a. Vedzte káblový zväzok (3) tak, ako je to zobrazené.
  - b. Odlepte lepiacu pásku na vodičoch káblového zväzku.
  - c. Upevnite vodiče káblového zväzku tak, ako je to zobrazené.
5. Obrázok 6 Nájdite káblový zväzok 69202563 (4) a 69202531 (5).
6. Obrázok 9 Vzájomne zapojte zväzky 69202531 (1) a 69202563 (2).
  - a. Zapojte 4-cestný koniec zväzku 69202531 (1) do konektora zväzku primárneho zosilňovača [351A] pod pravým bočným krytom.
7. Zapojte zväzok 69202563 (2) do sedlovej tašky.
8. Upevnite zväzky pomocou viazacích pásov.
9. Namontujte zosilňovače a kryty, ak boli demontované.
  - a. Uťahnite skrutky krytu.  
Krútiaci moment: 13,5 N·m (119 in-lbs) Skrutka krytu zosilňovača



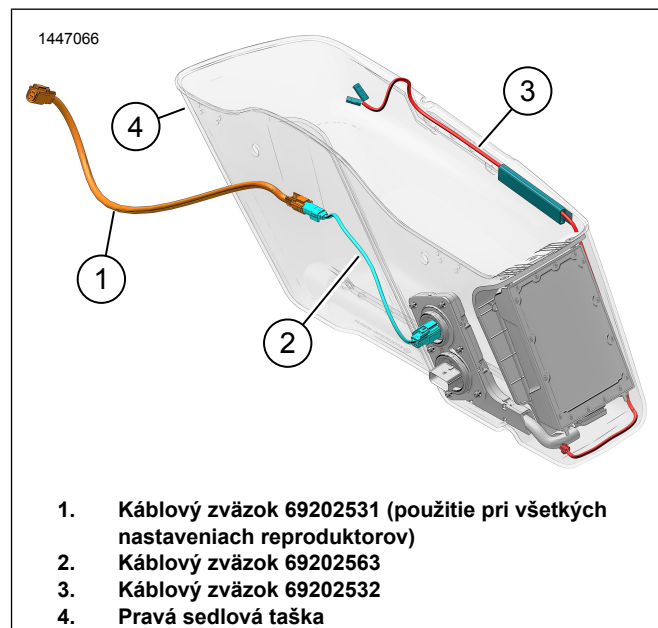
Obrázok 6. Nastavenie káblového zväzku a trasovanie



Obrázok 7. Zapojenie reproduktora ľavej sedlovej tašky, pravá strana je podobná



Obrázok 8. Trasa zväzku ľavej sedlovej tašky



Obrázok 9. Trasa zväzku pravej sedlovej tašky (so zosilňovačom)

## MONTÁŽNY MATERIÁL REPRODUKTORA

1. Obrázok 10 Na montáž reproduktorov použite montážne skrutky a priechodky reproduktorov (8, 9, 10).
2. Pokyny a hodnoty ťahovacieho momentu nájdete v súprave reproduktorov.

## DOKONČENIE

### POZNÁMKA

Ak chcete predísť možnému poškodeniu audiosystému, pred montážou hlavnej poistky skontrolujte, či je spínač zapalovania v polohe OFF (vypnuté).

1. Namontujte hlavnú poistku.

2. **POZNÁMKA**

*Pred inštaláciou vonkajšej kapotáže, skontrolujte či reproduktory fungujú správne. Upozorňujeme, že pred montážou vonkajšej kapotáže môže byť počuť drnčanie, vízvanie a hrkotanie.*

Otočte spínač zapalovania do polohy ON (zapnuté), ale motocykel neštartujte.

3. Uistite sa, že všetky reproduktory fungujú a že správne funguje funkcia presunu hlasitosti dopredu a dozadu. V opačnom prípade skontrolujte káble reproduktorov.

4. Namontujte sedlo.

5. Namontujte ľavé a pravé bočné kryty.

6. Namontujte ľavú a pravú sedlovú tašku (neplatí pre modely Tri-Glide).

## NASTAVENIE APLIKÁCIE

1. **Unresolved graphic link (id=40119-100120)** Vstup do vášho audiosystému.

- Spárujte zariadenie (1) so systémom.
- Otvorte ponuky aplikácie (2) pre nastavenie zvukového systému vozidla.

2. **Unresolved graphic link (id=40119-100121)** Obrazovka hlavnej ponuky.

- Ikona hlavnej ponuky (1).
- Obnoviť alebo zmeniť bezpečnostné osobné identifikačné číslo (PIN) (2).
- Upraviť a premenovať váš systém (3).

d. Prispôbiť hlavnú ponuku vložением obrázku vášho motocykla (4).

e. Indikátor pripojenia Bluetooth. Prečiarknutý symbol znamená že: Zariadenie nie je pripojené (5).

3. **Unresolved graphic link (id=40119-100122)** Obrazovka ponuky nastavení.

- Ikona ponuky nastavení (1).
- Slúži na sken QR kódu (2) do iSheet.
- Manuálne nastavenie reproduktorov Stage 1 alebo Stage 2, pozícia reproduktorov a biely šum na určenie pozície reproduktorov.

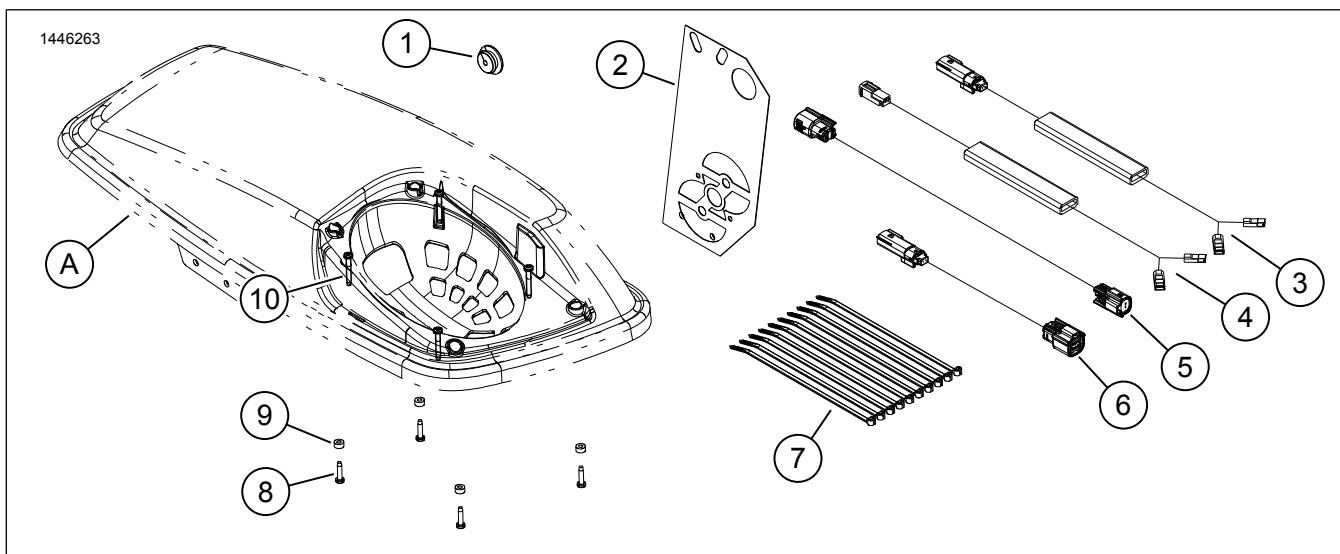
4. **Unresolved graphic link (id=40119-100123)** Obrazovka nastavenia ekvalizéra.

- Ikona nastavenia ekvalizéra (1)
- Ladenie frekvencií 7-pásmového ekvalizéra (2).
- Výber vlastného alebo prednastaveného ekvalizéra (3).

5. **Unresolved graphic link (id=40119-100124)** Obrazovka ponuky diagnostiky.

- Ikona ponuky diagnostiky (1) zobrazuje stav zvukového systému.
- Otvorte obrazovku skúšky reproduktorov (2).
- Po oprave komponentu sa stav reproduktora a zosilňovača (3) obnoví.
- Zvoľte reproduktor pre test bieleho šumu (4) a správneho fungovania.
- Vráťte sa na obrazovku ponuky diagnostiky (5).

## SERVISNÉ DIELY



Obrázok 10. Servisné diely, reproduktory v spodnej kapotáži

**Tabuľka 2. Servisné diely**

<b>Položka</b>	<b>Opis (množstvo)</b>	<b>Číslo dielu</b>
1	Priechodka	12100167
2	Vŕtacia šablóna	Nepredáva sa samostatne
3	Vnútorý káblový zväzok reproduktora, pravá sedlová taška (použité iba so systémom 4 reproduktorov)	Nepredáva sa samostatne
4	Vnútorý káblový zväzok reproduktora, ľavá sedlová taška (2)	Nepredáva sa samostatne
5	Káblový zväzok prepojky, dlhý (použitie pri všetkých nastaveniach reproduktorov)	Nepredáva sa samostatne
6	Káblový zväzok prepojky, krátky (použitie pri nastavení 6 a 8 reproduktorov)	Nepredáva sa samostatne
7	Viazací pásik (10)	10006
8	Skrutka, krátka (8)	10200351
9	Podložka, gumová (8)	10300066
10	Skrutka, dlhá (8)	10200095
Položky zmienené v texte, ktoré nie sú súčasťou výbavy.		
A	Veko sedlovej tašky	