



# INSTRUÇÕES

94100155

2024-12-16



## KIT DE INSTALAÇÃO DO CHICOTE DO ALTIFALANTE NO ALFORGE (PN 76000979)

### GERAL

#### NOTA

*O sistema de áudio e os altifalantes recém-instalados não irão reproduzir o áudio, a menos que sejam configurados através da aplicação de áudio Harley-Davidson ou por um concessionário Harley-Davidson autorizado.*

Tabela 1.

Áudio Harley-Davidson Powered by Rockford Fosgate®	
Kit	Código QR
76000979	N/A

#### NOTA

*Os altifalantes, amplificadores e cabos para veículos Harley-Davidson de várias gerações não foram concebidos nem testados para trabalhar em conjunto. Por favor, consulte o seu concessionário para garantir um desempenho e compatibilidade ideais.*

### Modelos

Para informação sobre modelos correspondentes, veja o catálogo de vendas P&A ou a secção Peças e Acessórios ou a secção Parts and Accessories (Peças e Acessórios) no site [www.harley-davidson.com](http://www.harley-davidson.com) (apenas em inglês).

Certifique-se de que está a usar a versão mais atual da folha de instruções que está disponível em: [h-d.com/isheets](http://h-d.com/isheets)

Entre em contacto com o Centro de Assistência ao Cliente Harley-Davidson através do (+1) 1 800 258 2464 (só nos EUA) ou (+1) 1 414 343 4056.

### Requisitos da instalação

Descarregar a aplicação de áudio da Harley-Davidson.

Utilize este kit em conjunto com outros kits **Áudio Harley-Davidson powered by Rockford Fosgate®**.

Este chicote de fios destina-se a ser utilizado APENAS em sistemas de áudio Harley-Davidson de **2014 e posteriores**.

Estes artigos estão disponíveis no seu concessionário Harley-Davidson local.

- **FLHTKSE, FLTRUSE e Touring de 2014 e Posteriores:** Para esta instalação, é necessária a compra separada do Kit de Amplificador Primário e Transmissor Harley-Davidson (Peça N.º 76000997).
- **FLHTKSE, FLTRUSE e Touring de 2014 e Posteriores:** Para esta instalação, é necessária a compra separada do Kit de Instalação de Amplificador Primário Harley-Davidson (Peças N.º 76000974 ou 76001045).

- **Modelos FLHTKSE, FLTRUSE e Touring de 2014 ou posteriores:** Para esta instalação, poderá ter de comprar separadamente o kit de amplificador secundário (peça n.º 76000975) da Harley-Davidson. Isto depende de haver 6 altifalantes ou mais, bem como da forma como os canais do amplificador estão atribuídos.
- **Modelos FLHTKSE, FLTRUSE e Touring de 2014 e posteriores:** Para esta instalação, poderá ter de comprar separadamente o kit de altifalante de fase 1 e 2 (peça n.º 76000986 ou 76000987) da Harley-Davidson.

#### ⚠ ATENÇÃO

**A segurança do condutor e do passageiro depende da instalação correta deste kit. Use os procedimentos apropriados do Manual de serviço de oficina. Se o procedimento estiver para além das suas capacidades ou não dispuser das ferramentas adequadas, solicite a instalação a um concessionário Harley-Davidson. A instalação inadequada deste kit poderá provocar acidentes mortais ou lesões corporais graves. (00333b)**

Recomenda-se a instalação por um técnico de um concessionário Harley-Davidson.

### Conteúdo do kit

Ver Figura 10 e Tabela 2.

### PREPARAR

#### ⚠ ATENÇÃO

**Para impedir um arranque acidental do veículo, que pode provocar acidentes mortais ou lesões corporais graves, retire o fusível principal antes de continuar. (00251b)**

#### NOTA

*Esta folha de instruções faz referência às informações do Manual de Serviço. Para a instalação deste modelo/ano de motocicleta, é necessário ter um manual de serviço. Este pode ser adquirido nos concessionários Harley-Davidson.*

1. Retire os alforques esquerdo e direito (exceto na Tri-Glide).
2. Retire as tampas dos lados esquerdo e direito.
3. Retire o fusível principal.

#### NOTA

**Modelos com segurança:** Desative o sistema de segurança.

4. Remova o assento do motociclo.

## ALFORGE DIREITO

### NOTA

As furações poderão variar consoante o número de altifalantes e amplificadores que serão instalados. **NÃO** faça quaisquer furos até compreender com exatidão a instalação dos altifalantes.

Se apenas estiver presente um amplificador principal no alforge esquerdo, fure apenas uma abertura de  $\frac{3}{4}$  de polegada como definido na **Instalação de Chicote sem Amplificador Secundário**.

Se estiver presente um amplificador secundário, prossiga para a **Instalação de Chicote com Amplificador Secundário** e faça 2 furos com uma serra de copo.

Poderão já existir aberturas no alforge direito se tiver sido montado um amplificador secundário antes desta instalação. Nesse caso, a bitola não será utilizada.

1. Figura 1 Coloque a bitola (2) no alforge direito (1).

- a. Use fita adesiva para fixar a bitola.

2. **NOTA**

Tenha extremo cuidado para não danificar a superfície pintada.

Modificar o alforge direito.

- a. Marque o centro das localizações dos furos.
- b. **Buraco do bucim:** Se apenas estiver presente e em utilização um amplificador principal, use uma broca de 19 mm.
- c. **Furo do chicote interno:** **APENAS se um amplificador secundário estiver presente e em utilização,** use uma broca de copo de 63,5 mm.
- d. Rebarbar o orifício, lixando ligeiramente a superfície.

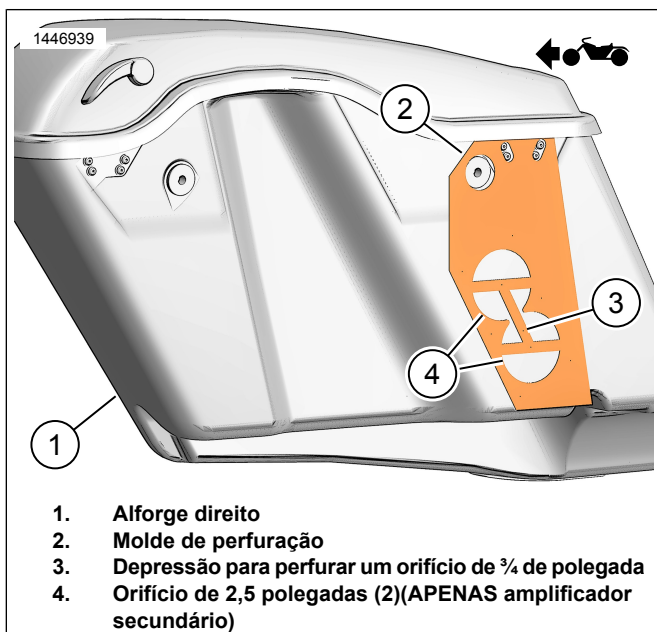


Figura 1. Molde para alforge direito

## INSTALAÇÃO DO CHICOTE SEM UM AMPLIFICADOR SECUNDÁRIO

### NOTA

Retire a tampa do amplificador do alforge esquerdo para aceder ao conector do altifalante sob o amplificador junto ao conector do amplificador. O amplificador pode ser retirado do apoio para facilitar o acesso.

1. **NOTA**

O amplificador poderá ter de ser retirado do apoio de suporte.

Ligue o chicote de fios do altifalante ao amplificador no alforge esquerdo.

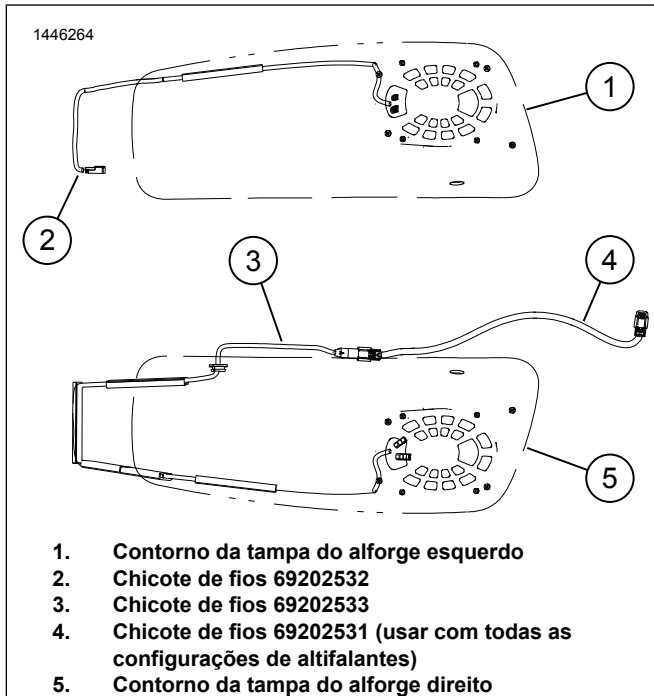
- a. Figura 2 Localize o chicote de fios 69202532 (2).
  - b. Figura 3 Desligue o conector do altifalante (1) do conector do chicote interno (2).
  - c. Ligue o conector do chicote (2) ao conector do altifalante (1).
2. Figura 4 Instale o chicote de fios do altifalante esquerdo.
    - a. Encaminhe o chicote (1) como demonstrado.
    - b. Retire a película do adesivo na conduta de fios do chicote.
    - c. Cole a conduta do chicote de fios como demonstrado.
  3. Figura 5 Instale o chicote de fios do altifalante direito.
    - a. Figura 2 Localize o chicote de fios 69202533 (3).
    - b. Encaminhe o chicote (2) como demonstrado.
    - c. Comece pelo topo da conduta de fios do chicote e continue na direção do bucim que passa através do alforge.

### NOTA

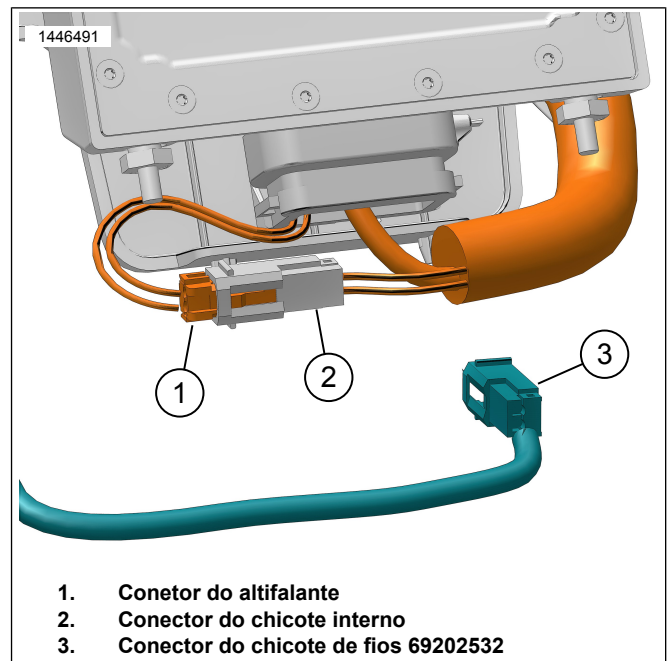
Verifique o posicionamento do chicote **ANTES** de retirar a traseira do adesivo e de aplicar a conduta ao alforge. Será **EXTREMAMENTE** difícil ajustar o comprimento do chicote depois de colar no sítio diversas partes da conduta.

- d. Retire a película do adesivo na conduta de fios do chicote.
- e. Cole a conduta do chicote de fios como demonstrado.
- f. Encaminhe o chicote (2) através do buraco do bucim.
- g. Instale o bucim (3) no chicote de fios (2).
- h. Ajuste o bucim (3) conforme necessário e instale-o no alforge.

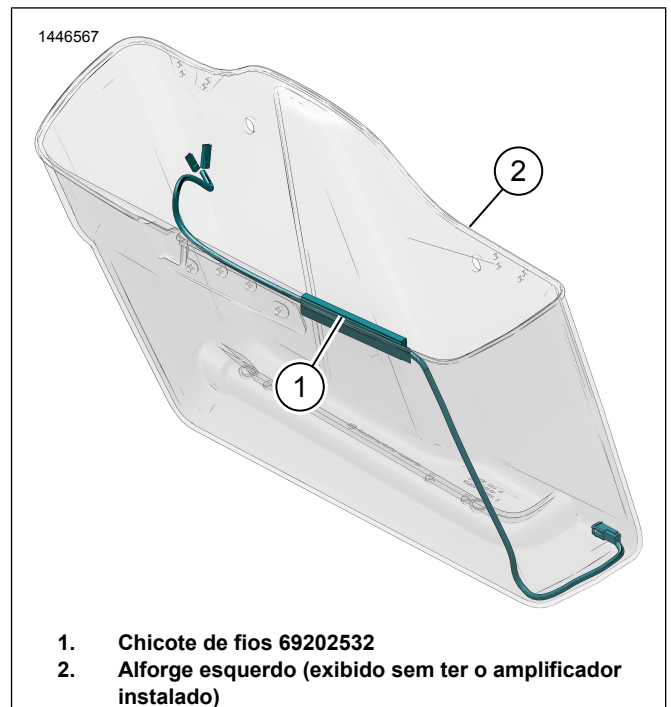
4. Figura 2 Localize o chicote de fios 69202531 (4).
  - a. Ligue 4 vias do 69202531 (4) ao conector do chicote do amplificador principal [351A] por baixo da tampa lateral direita.
5. Figura 5 Ligue os chicotes (1 e 2.)
6. Fixe os chicotes com abraçadeiras.
  - a. Certifique-se de que os cabos têm comprimento de suficiente para permitir a desmontagem do alforge e de que o chicote de fios não impede qualquer movimento dinâmico e que está à distância adequada de todas as peças móveis do veículo.



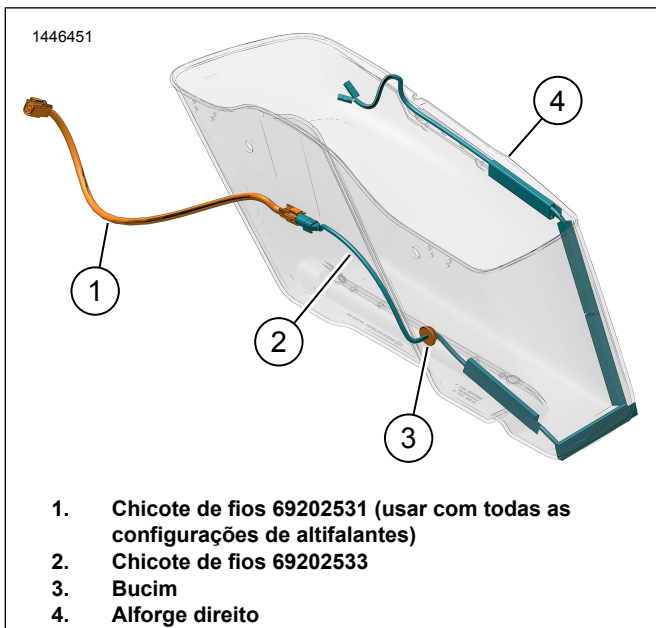
**Figura 2. Preparação e Encaminhamento do Chicote de Fios**



**Figura 3. Ligação do Altifalante do Alforge Esquerdo**



**Figura 4. Encaminhamento do Chicote do Alforge Esquerdo**



**Figura 5. Encaminhamento do Chicote do Alforje Direito (Sem Amplificador)**

## INSTALAÇÃO DO CHICOTE COM UM AMPLIFICADOR SECUNDÁRIO

### NOTA

Se altifalantes *Tour-Pak* ou altifalantes inferiores na carenagem estiverem ligados ao amplificador principal antes desta instalação, têm de ser desligados do chicote do amplificador principal em [351]. Serão religados ao chicote do amplificador secundário em [352A\_2] e [352A\_2].

Retire a tampa do amplificador do alforje esquerdo para aceder ao conector do altifalante sob o amplificador junto ao conector do amplificador. O amplificador pode ser retirado do apoio para facilitar o acesso.

### NOTA

Se o amplificador secundário ainda não tiver sido instalado, veja as instruções nesse kit para fazer furos de 2,5 polegadas no alforje direito com uma serra de copo. Figura 1

1. Ligue o chicote de fios do altifalante ao amplificador no alforje esquerdo.
  - a. Figura 6 Localize o chicote de fios 69202532 (2).
  - b. Figura 3 Desligue o conector do altifalante (1) do conector do chicote interno (2).
  - c. Ligue o conector do chicote (2) ao conector do altifalante (1).
2. Figura 8 Instale o chicote de fios do altifalante esquerdo.
  - a. Encaminhe o chicote (1) como demonstrado.
  - b. Retire a película do adesivo na conduta de fios do chicote.
  - c. Cole a conduta do chicote de fios como demonstrado.

- d. Volte a instalar o amplificador e a tampa (se tiver sido retirada) no alforje esquerdo.

Binário: 13,5 N·m (119 in-lbs)

3. Ligue o chicote de fios do altifalante ao amplificador no alforje direito.
  - a. Figura 6 Localize o chicote de fios 69202532 (3).
  - b. Figura 7 Ligue o conector do chicote (2) ao conector do altifalante (1).
4. Figura 9 Instale o chicote de fios do altifalante direito.
  - a. Encaminhe o chicote (3) como demonstrado.
  - b. Retire a película do adesivo na conduta de fios do chicote.
  - c. Cole a conduta do chicote de fios como demonstrado.
5. Figura 6 Localize os chicotes de fios 69202563 (4) e 69202531 (5).
6. Figura 9 Una os chicotes 69202531 (1) e 69202563 (2).
  - a. Ligue a ponta de 4 vias do 69202531 (1) ao conector do chicote do amplificador principal [351A] por baixo da tampa lateral direita.
7. Ligue o chicote 69202563 (2) ao alforje.
8. Fixe os chicotes com abraçadeiras.
9. Instale os amplificadores e as tampas, se tiverem sido retiradas.
  - a. Aperte os parafusos da tampa.  
Binário: 13,5 N·m (119 in-lbs) *Parafuso da tampa do amplificador*

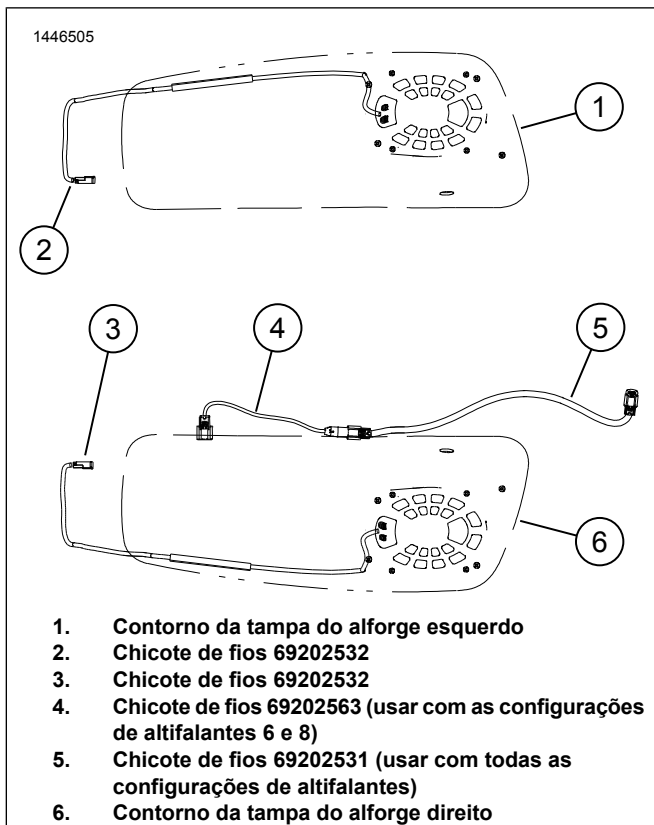


Figura 6. Preparação e Encaminhamento do Chicote de Fios

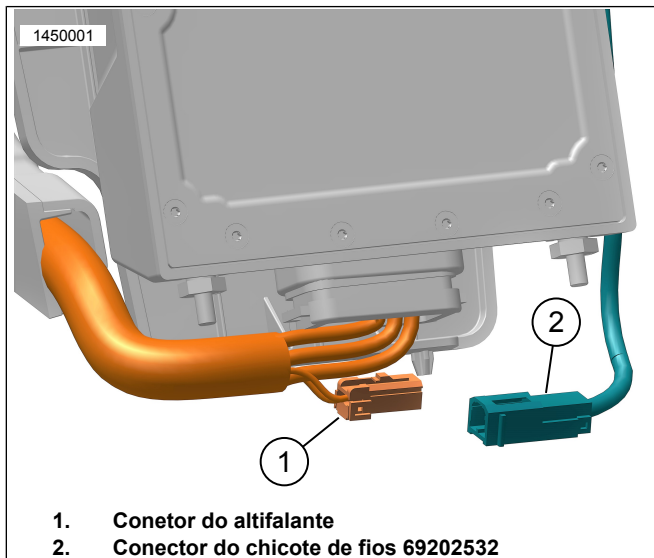


Figura 7. Ligação do Altifalante do Alforge Esquerdo, a Direita é Semelhante

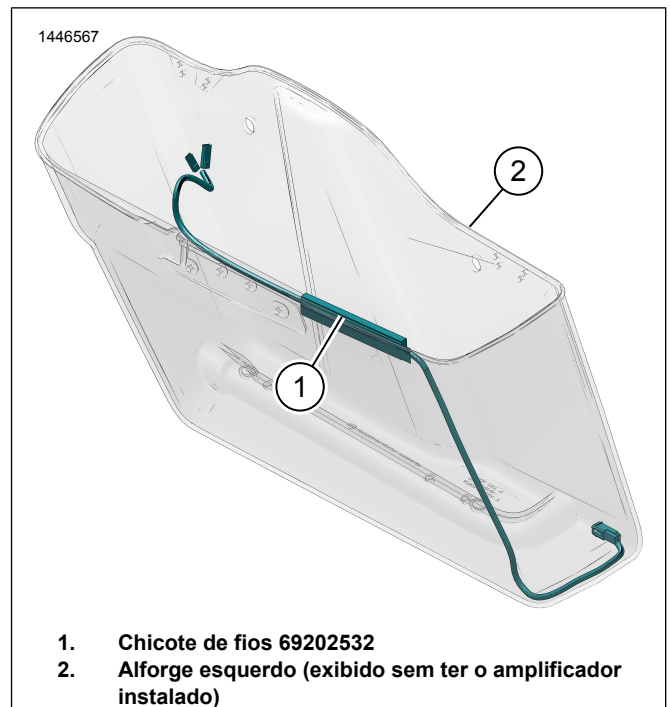


Figura 8. Encaminhamento do Chicote do Alforge Esquerdo

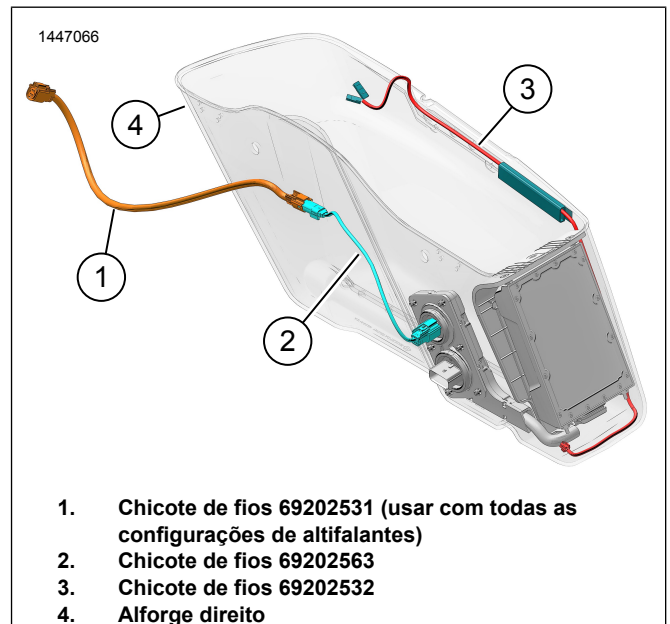


Figura 9. Encaminhamento do Chicote do Alforge Direito (Com Amplificador)

## FERRAGENS DOS ALTIFALANTES

1. Figura 10 Use os parafusos e buçins das ferragens dos altifalantes (8, 9, 10) para instalar os altifalantes.
2. Ver o kit de altifalantes para instruções e valores de torque.

## CONCLUÍDO

### NOTA

Para evitar possíveis danos ao sistema de som, verifique que a ignição está na posição OFF (desligada) antes de instalar o fusível principal.

1. Instale o fusível principal.

2. **NOTA**

*Antes de instalar a carenagem exterior, certifique-se de que os altifalantes funcionam corretamente. Tenha em atenção que poderá escutar zumbidos, rangidos e ruídos até à completa instalação da carenagem exterior.*

Ligue a ignição (ON), mas não arranque com o veículo.

3. Certifique-se de que todos os altifalantes estão a funcionar e que a função de fader dianteira/traseira está a funcionar corretamente. Caso contrário, verifique a cablagem dos altifalantes.

4. Instale o assento.

5. Instale as tampas direita e esquerda.

6. Instale os alforques esquerdo e direito (exceto na Tri-Glide).

## CONFIGURAÇÃO DA APLICAÇÃO

1. **Unresolved graphic link (id=40119-100120)** Aceder ao seu sistema de áudio.

- Emparelhar o dispositivo (1) com o sistema.
- Aceda aos menus da aplicação (2) para configurar o sistema de som do veículo.

2. **Unresolved graphic link (id=40119-100121)** Ecrã de menu principal.

- Ícone de menu principal (1).
- Repor ou alterar o número de identificação pessoal de segurança (PIN) (2).
- Editar e mudar o nome do seu sistema (3).

d. Personalize o menu principal com a fotografia do seu motociclo (4).

e. Indicador de ligação Bluetooth. O símbolo de barra indica: Não ligado (5).

3. **Unresolved graphic link (id=40119-100122)** Ecrã de menu de configuração.

- Ícone de menu de configuração (1).
- Utilize para ler o código QR (2) no iSheet.
- Configuração manual para altifalantes Stage 1 ou 2, localização do altifalante e ruído branco para atribuir locais de altifalantes.

4. **Unresolved graphic link (id=40119-100123)** Ecrã de configuração de equalizador.

- Ícone de configuração de equalizador (1)
- Sintonização de frequências de equalizador de 7 bandas (2).
- Seleções de equalizador personalizadas ou predefinidas (3).

5. **Unresolved graphic link (id=40119-100124)** Ecrã de menu de diagnóstico.

- Ícone de menu de diagnóstico (1) apresenta o estado do sistema de som.
- Abra o ecrã de testes do altifalante (2).
- Atualize o estado do altifalante e do amplificador (3) após a reparação do componente.
- Selecione o altifalante para o teste de ruído branco (4) e funcionalidade.
- Volte ao ecrã de menu de diagnóstico (5).

## PEÇAS DE REPOSIÇÃO

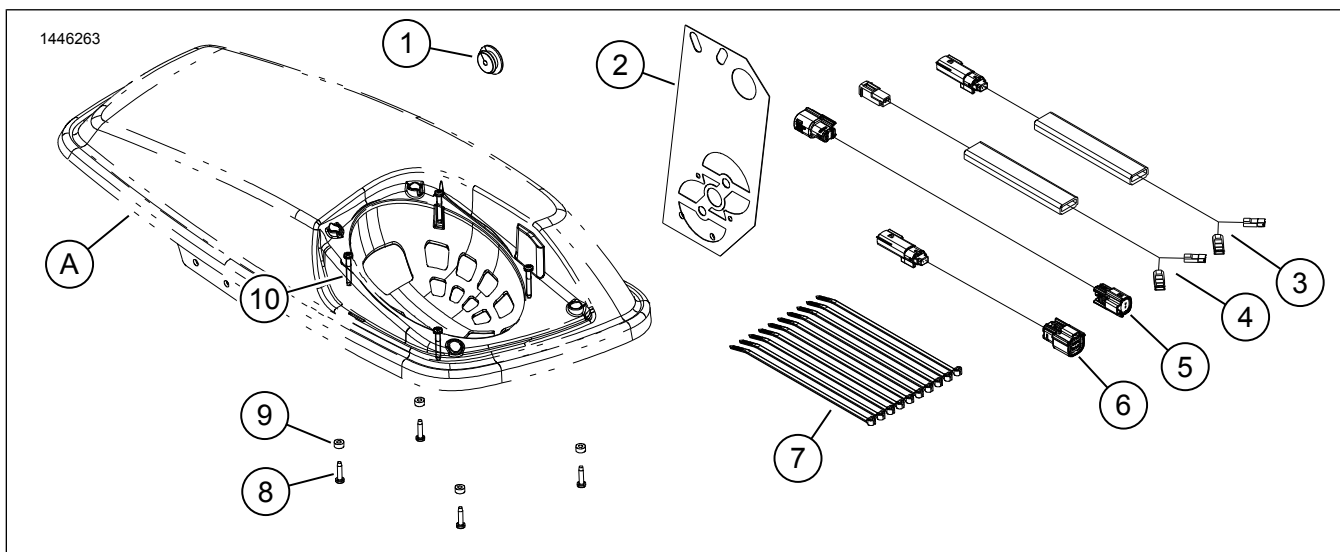


Figura 10. Peças de reposição, altifalantes da carenagem inferior

**Tabela 2. Peças de reposição**

<b>Item</b>	<b>Descrição (quantidade)</b>	<b>Núm. ref.</b>
1	Bucim	12100167
2	Molde de perfuração	Não é vendido separadamente
3	Chicote de fios dos altifalantes internos, alforge direito (use apenas com um sistema de 4 altifalantes)	Não é vendido separadamente
4	Chicote de fios dos altifalantes internos, alforge esquerdo (2)	Não é vendido separadamente
5	Chicote de fios de extensão, comprido (usar com todas as configurações de altifalantes)	Não é vendido separadamente
6	Chicote de fios de extensão, curto (usar com as configurações de altifalantes 6 e 8)	Não é vendido separadamente
7	Abraçadeira (10)	10006
8	Parafuso, curto (8)	10200351
9	Anilha, borracha (8)	10300066
10	Parafuso, comprido (8)	10200095
Artigos mencionados nas instruções, mas não incluídos no kit.		
A	Tampa do saco	