



YAN ÇANTA HOPARLÖR KABLO TAKIMI KURULUM KİTİ (PN 76000979)

GENEL

NOT

Yeni kurulan ses sistemi ve hoparlörler, Harley-Davidson audio (ses) uygulaması kullanılarak veya yetkili bir Harley-Davidson bayisi tarafından yapılandırılmadığı sürece ses çalmaz.

Tablo 1.

Harley-Davidson Audio Powered by Rockford Fosgate	
Kit	QR Kodu
76000979	Yok

NOT

Harley-Davidson araçları için farklı nesil hoparlörler, amfiler ve kablo bağlantıları birlikte çalışmak üzere tasarlanmamış veya test edilmemiştir. En iyi performans ve uyumluluk için lütfen bayinize danışın.

Modeller

Model donanım bilgisi için P&A perakende satış kataloğuna veya www.harley-davidson.com adresinden Parçalar ve Aksesuarlar (sadece İngilizce) bölümüne başvurun.

Şu adresten ulaşılabilen talimat sayfasının en son sürümünü kullandığınızdan emin olun: h-d.com/isheets

1-800-258-2464 (yalnızca ABD) veya 1-414-343-4056 numaralı telefonlardan Harley-Davidson Müşteri Destek Merkezi ile iletişim kurun.

Montaj Gereklilikleri

Harley-Davidson audio (ses) uygulamasını indirin.

Bu kiti diğer **Harley-Davidson Audio powered by Rockford Fosgate®** kitleri birlikte kullanın.

Bu kablo takımı YALNIZCA **2014 ve daha sonraki** Harley-Davidson ses sistemleri üzerinde kullanılmak üzere tasarlanmıştır.

Bu ürünler Harley-Davidson bayinizde bulunabilir.

- **2014 ve Sonrası FLHTKSE, FLTRUSE ve Touring:** Bu kurulum için Harley-Davidson Ana Amfi ve Dongle Kitinin (Parça No. 76000997) ayrı olarak satın alınması gerekir.
- **2014 ve Sonrası FLHTKSE, FLTRUSE ve Touring:** Bu kurulum için Harley-Davidson Ana Amfi Kurulum Kitinin (Parça No. 76000974 veya 76001045) ayrı olarak satın alınması gerekir.
- **2014 ve Sonrası FLHTKSE, FLTRUSE ve Touring:** Bu kurulum için Harley-Davidson İkincil Amfi Kitinin (Parça No. 76000975) ayrı olarak satın alınması gerekebilir. Bu, altı hoparlör veya daha fazlası olup olmadığına ve amfi kanallarının nasıl atandığına bağlıdır.

- **2014 ve Sonrası FLHTKSE, FLTRUSE ve Touring:** Bu kurulum için Harley-Davidson Stage 1 veya 2 Hoparlör Kitinin (Parça No. 76000986 veya 76000987) ayrı olarak satın alınması gerekebilir.

⚠ UYARI

Sürücünün ve yolcunun güvenliği bu kitin doğru takılmasına bağlıdır. İlgili servis el kitabı prosedürlerinden faydalanın. Prosedürü gerçekleştirebilecek yetkinliğe veya doğru aletlere sahip değilseniz, takma işlemini Harley-Davidson bayisine yaptırın. Bu kitin düzgün takılmaması ölüme veya ciddi yaralanmalara neden olabilir. (00333b)

Kurulumun bir Harley-Davidson bayisinde bir teknisyen tarafından yapılması önerilir.

Kit İçerikleri

Bkz. Şekil 10 ve Tablo 2.

HAZIRLIK

⚠ UYARI

Aracın ölüm veya ciddi yaralanmaya neden olabilecek şekilde rastgele çalışmasını önlemek için, devam etmeden önce ana sigortayı çıkartın. (00251b)

NOT

Bu talimat kılavuzu, servis kılavuz bilgileriyle ilgilidir. Bu yıl/model motosikletin bir servis kılavuzu bu montaj için gereklidir. Bir Harley-Davidson bayisinde bir tane bulunur.

1. Sol ve sağ yan çantayı çıkarın (Tri-Glide hariç).
2. Sol ve sağ kapakları çıkartın.
3. Ana sigortayı çıkarın.

NOT

Güvenlik sistemi olan modeller: Güvenlik sistemini devre dışı bırakın.

4. Seleyi çıkartın.

SAĞ YAN ÇANTA

NOT

Delik sayısı takılan hoparlör ve amfi sayısına göre farklılık gösterebilir. **Hoparlör** kurulumunu tam olarak anlamadan herhangi bir delik açmayın.

Sol çantada yalnızca bir ana amfi varsa, **İkincil Amfisiz Kablo Takımı Kurulumu** bölümünde açıklandığı gibi yalnızca $\frac{3}{4}$ inçlik bir delik açın.

İkincil amfi varsa **İkincil Amfili Kablo Takımı Kurulumu** bölümüne ilerleyin ve bir delik açma testeresi kullanarak 2 delik açın.

Bu kurulumdan önce ikincil bir amfi takılmışsa sağ yan çantada hâlihazırda delikler olabilir. Bu durumda şablon kullanılmaz.

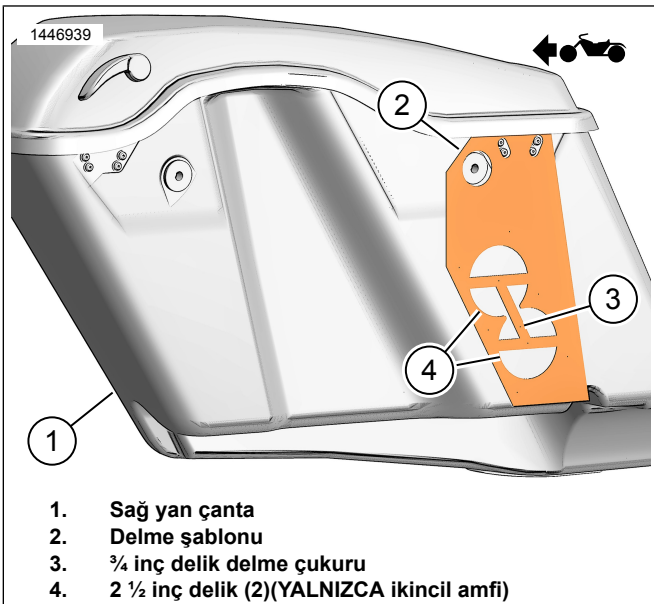
- Şekil 1 Şablonu (2) sağ yan çantanın (1) üzerine yerleştirin.
 - Şablonu sabitlemek için bandı kullanın.

2. **NOT**

Boyaly yüzeye zarar vermemek için çok dikkatli olun.

Sağ yan çantayı modifiye edin.

- Delme konumlarını ortalayın.
- Gromet deliği:** Yalnızca ana amfi varsa ve kullanılıyorsa, 19 mm'lik (3/4 inç) matkap ucu kullanın.
- Dahili kablo takımı deliği: YALNIZCA ikincil bir amfi varsa ve kullanılıyorsa** 63,5 mm'lik (2 ½ inç) bir delik açma testeresi kullanın.
- Yüzeyi hafifçe zımparalayarak delikteki çapakları alın.



Şekil 1. Sağ Yan Çanta Şablonu

İKİNCİL AMFİSİZ KABLO TAKIMI KURULUMU

NOT

Amfi konnektörünün yanından amfinin altındaki hoparlör konnektörüne erişmek için amfi kapağını sol yan çantadan çıkarın. Daha kolay erişim sağlamak için amfi, braketten çıkarılabilir.

1. **NOT**

Amfinin montaj braketinden çıkarılması gerekebilir.

Hoparlör kablo takımını sol yan çantadaki amfiye bağlayın.

- Şekil 2 69202532 numaralı kablo takımını (2) bulun.
- Şekil 3 Hoparlör konnektörünün (1) dahili kablo takımı konnektörü (2) ile bağlantısını kesin.
- Kablo takımı konnektörünü (2) hoparlör konnektörüne (1) bağlayın.

2. Şekil 4 Sol hoparlör kablo takımını takın.

- Kablo takımını (1) gösterildiği gibi çekin.
- Kablo takımının kablo kanalındaki yapışkan bandı soyun.
- Kablo takımı kablo kanalını gösterildiği gibi yapıştırın.

3. Şekil 5 Sağ hoparlör kablo takımını takın.

- Şekil 2 69202533 numaralı kablo takımını (3) bulun.
- Kablo takımını (2) gösterildiği gibi çekin.
- Üst kablo takımı kablo kanalından başlayın ve yan çantadan geçen gromete doğru ilerleyin.

NOT

Bandın arka kısmını soyup kanalı yan çantaya yapıştırmadan **ÖNCE** kablo takımı yerleşimini kontrol edin. Birden çok kablo kanalı parçası yerine yapıştırıldığında kablo takımı uzunluğunun ayarlanması **SON DERECE** zor olacaktır.

- Kablo takımının kablo kanalındaki yapışkan bandı soyun.
- Kablo takımı kablo kanalını gösterildiği gibi yapıştırın.
- Kablo takımını (2) gromet deliğinden çekin.
- Grometi (3) kablo takımına (2) takın.
- Grometi (3) gerektiği gibi ayarlayın ve yan çantaya takın.

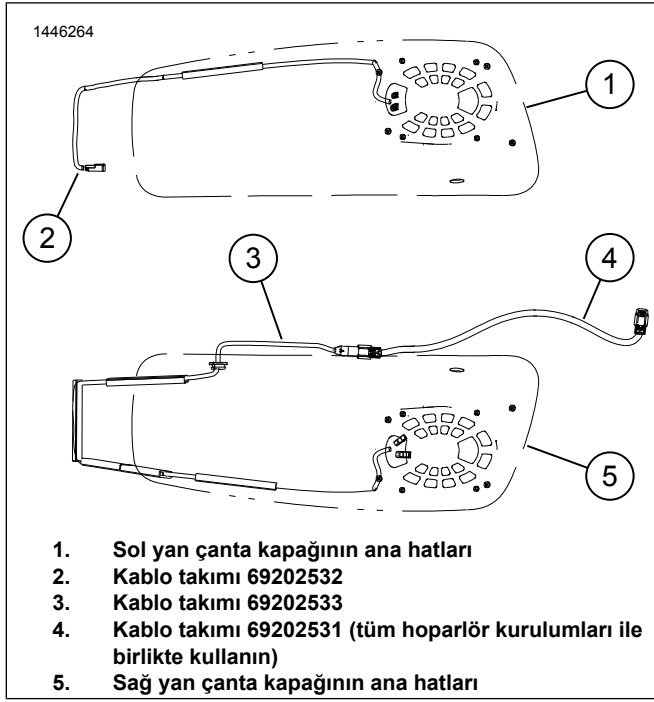
4. Şekil 2 69202531 numaralı kablo takımını (4) bulun.

- 69202531 numaralı kablo takımının 4'lü ucunu (4) sağ kapağın altındaki ana amfi kablo takımı konnektörüne [351A] bağlayın.

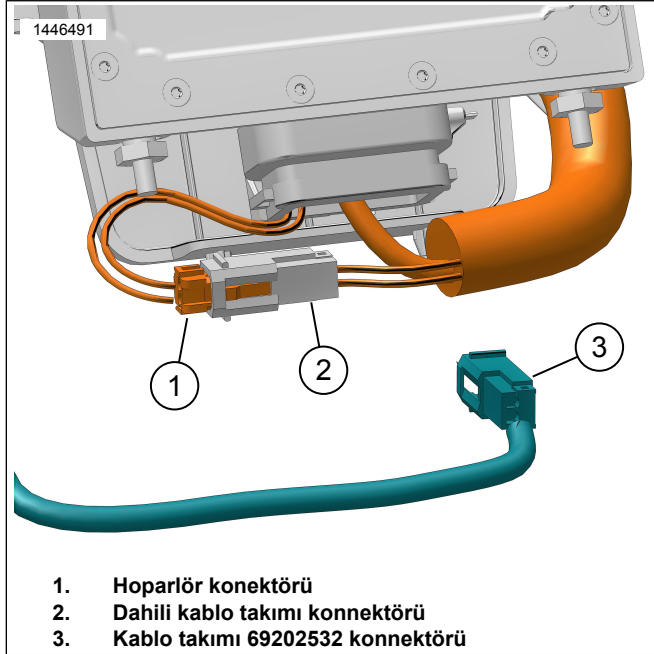
5. Şekil 5 Kablo takımlarını (1 ve 2) bağlayın.

6. Kablo takımını, kablo kayışlarıyla sabitleyin.

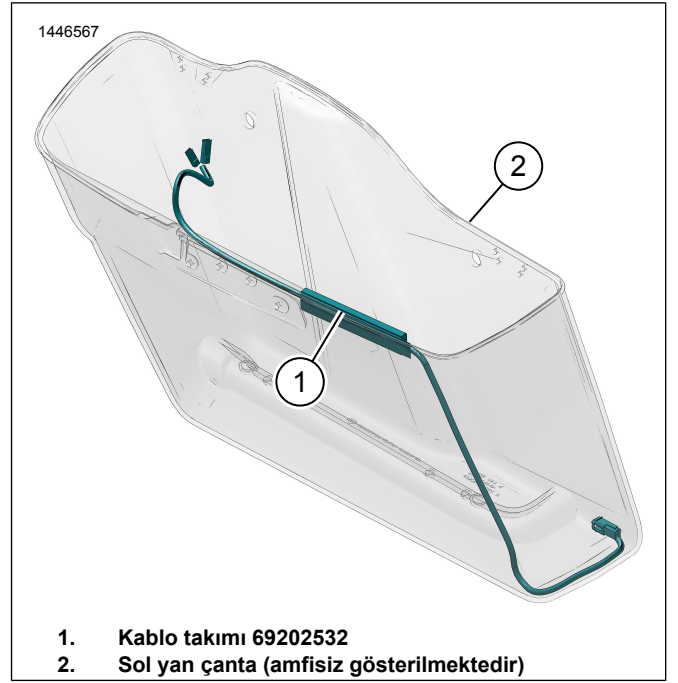
- Kablonun yan çantanın çıkarılmasına yetecek uzunlukta olduğundan ve kablo takımının herhangi bir dinamik harekete engel olmadığından ve aracın tüm hareketli parçaları ile arasında yeterli boşluk bulunduğundan emin olun.



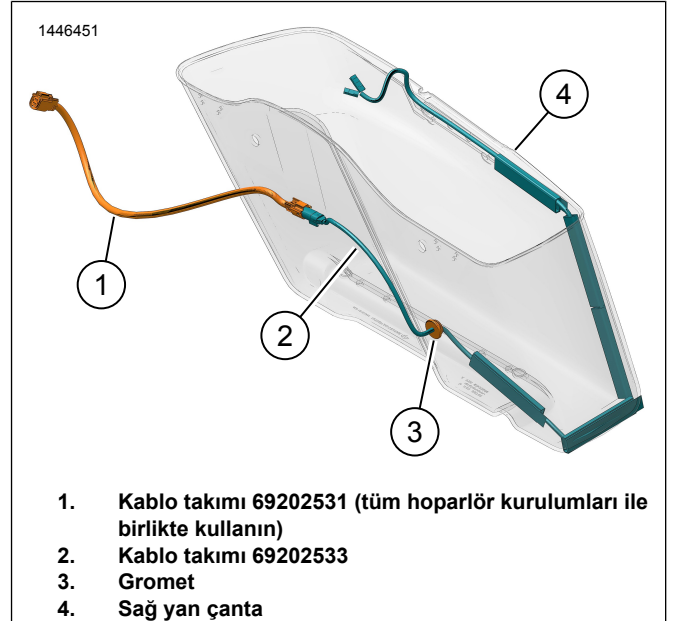
Şekil 2. Kablo Takımının Kurulumu ve Çekilmesi



Şekil 3. Sol Yan Çanta Hoparlör Bağlantısı



Şekil 4. Sol Yan Çanta Kablo Takımının Çekilmesi



Şekil 5. Sağ Yan Çanta Kablo Takımının Çekilmesi (Amfisiz)

İKİNCİL AMFİLİ KABLO TAKIMI KURULUMU

NOT

Bu kurulumdan önce ana amfiye Tour-Pak hoparlörler veya kaporta altı hoparlörler bağlanmışsa, [351] üzerinden ana amfi kablo takımı ile bağlantısı kesilmelidir. [352A_2] ve [352A_2] üzerinden ikincil amfi kablo takımına yeniden bağlanırlar.

Amfi konektörünün yanından amfinin altındaki hoparlör konektörüne erişmek için amfi kapağını sol yan çantadan çıkarın. Daha kolay erişim sağlamak için amfi, braketten çıkarılabilir.

NOT

İkincil amfi henüz takılmamışsa bir delik açma testeresi ile sağ yan çantada 2 ½ inç'lik delikler açmak için ilgili kittede yer alan talimatlara bakın. Şekil 1

1. Hoparlör kablo takımını sol yan çantadaki amfiye bağlayın.

- Şekil 6 69202532 numaralı kablo takımını (2) bulun.
- Şekil 3 Hoparlör konektörünün (1) dahili kablo takımı konektörü (2) ile bağlantısını kesin.
- Kablo takımı konektörünü (2) hoparlör konektörüne (1) bağlayın.

2. Şekil 8 Sol hoparlör kablo takımını takın.

- Kablo takımını (1) gösterildiği gibi çekin.
- Kablo takımının kablo kanalındaki yapışkan bandı soyun.
- Kablo takımı kablo kanalını gösterildiği gibi yapıştırın.
- Amfiyi ve kapağı (çıkartılmışsa) sol yan çantaya yeniden takın.

Tork: 13,5 N·m (119 in-lbs)

3. Hoparlör kablo takımını sağ yan çantadaki amfiye bağlayın.

- Şekil 6 69202532 numaralı kablo takımını (3) bulun.
- Şekil 7 Kablo takımı konektörünü (2) hoparlör konektörüne (1) bağlayın.

4. Şekil 9 Sağ hoparlör kablo takımını takın.

- Kablo takımını (3) gösterildiği gibi çekin.
- Kablo takımının kablo kanalındaki yapışkan bandı soyun.
- Kablo takımı kablo kanalını gösterildiği gibi yapıştırın.

5. Şekil 6 69202563 (4) ve 69202531 (5) numaralı kablo takımlarını bulun.

6. Şekil 9 69202531 (1) ve 69202563 (2) numaralı kablo takımlarını bağlayın.

- 69202531 numaralı kablo takımının 4'lü ucunu (1) sağ kapağın altındaki ana amfi kablo takımı konektörüne [351A] bağlayın.

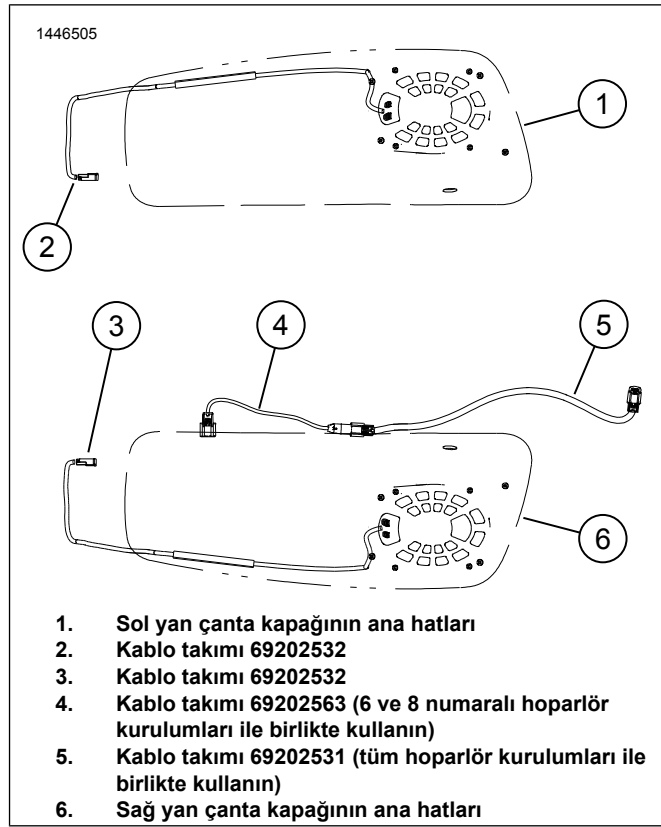
7. 69202563 numaralı kablo takımını (2) yan çantaya bağlayın.

8. Kablo takımını, kablo kayışlarıyla sabitleyin.

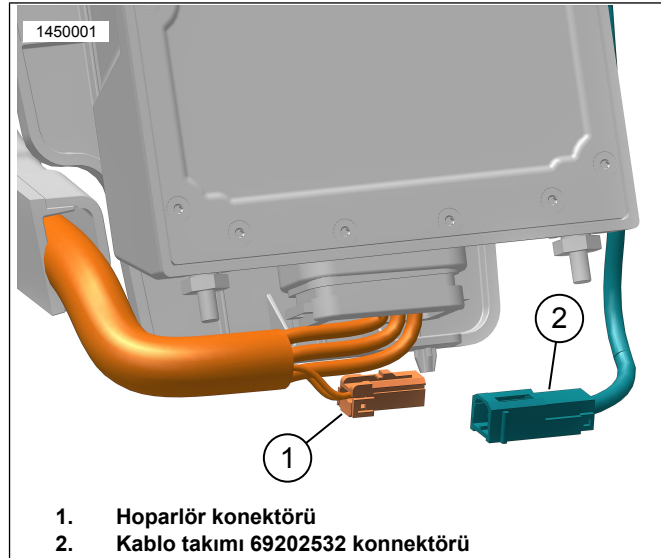
9. Amfileri ve çıkarılmışsa kapakları takın.

- Kapak vidalarını sıkın.

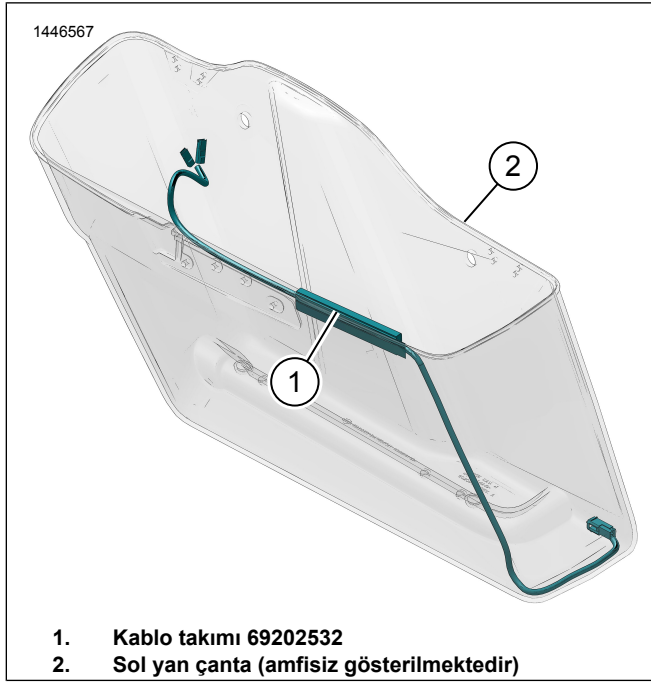
Tork: 13,5 N·m (119 in-lbs) *Amfi kapak vidası*



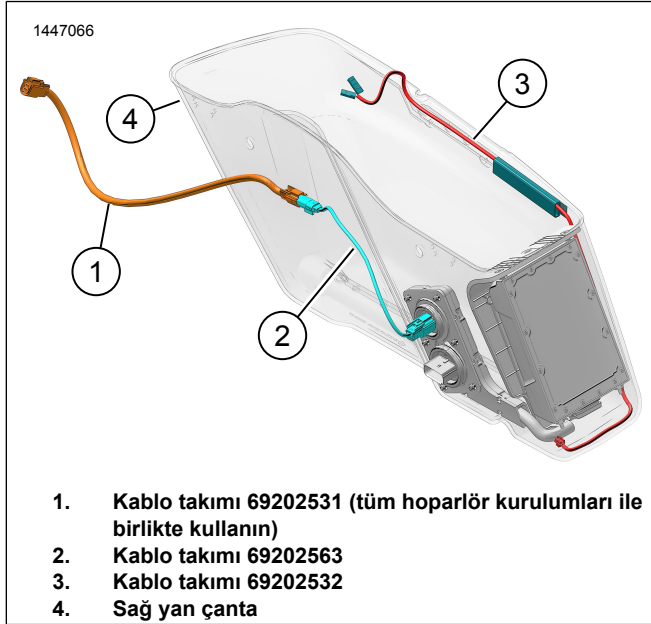
Şekil 6. Kablo Takımının Kurulumu ve Çekilmesi



Şekil 7. Sol Yan Çanta Hoparlör Bağlantısı, Sağ ile Aynısıdır



Şekil 8. Sol Yan Çanta Kablo Takımının Çekilmesi



Şekil 9. Sağ Yan Çanta Kablo Takımının Çekilmesi (Amfili)

HOPARLÖR DONANIMI

- Şekil 10 Hoparlörleri takmak için hoparlör donanımı vidalarını ve grometleri (8, 9, 10) kullanın.
- Talimatlar ve tork değerleri için hoparlör kitine bakın.

TAMAMLAMA

NOT

Ses sistemine gelebilecek olası hasarı önlemek için ana sigortayı monte etmeden önce ateşlemenin OFF (KAPALI) konumda olduğunu doğrulayın.

- Ana sigortayı takın.

2. NOT

Dış kaportayı takmadan önce hoparlörlerin düzgün çalışıp çalışmadığını kontrol edin. Dış kaporta takılana kadar cızırtı, gıcırtı ve tıkırtı duyulabilir.

Ateşlemeyi ON (AÇIK) konuma getirin, ancak aracı çalıştırmayın.

- Tüm hoparlörlerin çalıştığından ve ön/arka kısma işlevinin doğru şekilde çalıştığından emin olun. Bunlar çalışmıyorsa hoparlörün kablo tesisatını kontrol edin.
- Seleyi takın.
- Sol ve sağ kapakları takın.
- Sol ve sağ yan çantayı takın (Tri-Glide hariç).

UYGULAMA KURULUMU

- [Unresolved graphic link \(id=40119-100120\)](#) Ses sisteminize erişiliyor.
 - Cihazı (1) sistemle eşleştirin.
 - Araç ses sisteminizi kurmak için uygulama menülerine (2) erişin.
- [Unresolved graphic link \(id=40119-100121\)](#) Ana menü ekranı.
 - Ana menü simgesi (1).
 - Güvenliğiniz için kişisel kimlik numarasını (PIN) sıfırlayın veya değiştirin (2).
 - Sisteminizi düzenleyin ve yeniden adlandırın (3).
 - Ana menüyü motosikletinizin fotoğrafını kullanarak özelleştirin (4).
 - Bluetooth bağlantı göstergesi. Ø sembolü şu anlama gelir: Bağlı Değil (5).
- [Unresolved graphic link \(id=40119-100122\)](#) Kurulum menüsü ekranı.
 - Kurulum menüsü simgesi (1).
 - iSheet sayfasında QR kodunu (2) taramak için kullanın.
 - Stage 1 veya 2 hoparlörler için manuel kurulum, hoparlör konumu ve hoparlör konumlarını atamak için beyaz gürültü.
- [Unresolved graphic link \(id=40119-100123\)](#) Ekolayzır kurulum ekranı.
 - Ekolayzır kurulum simgesi (1)
 - 7 Bantlı ekolayzır (2) frekanslarını ayarlayın.
 - Ekolayzır seçeneklerini özelleştirin veya önceden ayarlayın (3).

5. [Unresolved graphic link \(id=40119-100124\)](#) Arıza tespit menü ekranı.

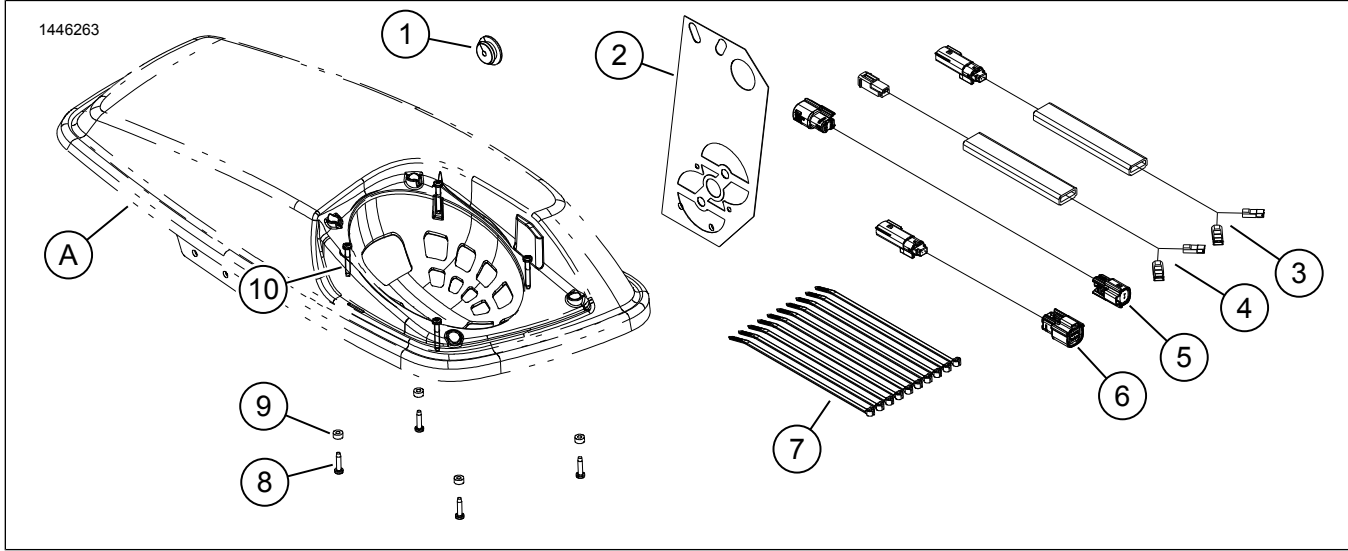
- Arıza tespit menü simgesi (1), ses sistemi durumunu gösterir.
- Hoparlör test ekranını açın (2).

c. Bileşen onarımından sonra hoparlör ve amfi durumunu (3) yeniler.

d. Beyaz gürültü (4) testi ve fonksiyonellik testi için hoparlörü seçin.

e. Arıza tespit menü ekranına (5) dönün.

SERVİS PARÇALARI



Şekil 10. Servis Parçaları, Alt Kaporta Hoparlörleri

Tablo 2. Servis Parçaları

Öge	Tanım (Miktar)	Parça Numarası
1	Gromet	12100167
2	Delme şablonu	Ayrı satılmaz
3	Dahili hoparlör kablo takımı, sağ yan çanta (yalnızca 4 numaralı hoparlör sistemi ile birlikte kullanın)	Ayrı satılmaz
4	Dahili hoparlör kablo takımı, sol yan çanta (2)	Ayrı satılmaz
5	Takviye kablosu kablo takımı, uzun (tüm hoparlör kurulumları ile birlikte kullanın)	Ayrı satılmaz
6	Takviye kablosu kablo takımı, kısa (6 ve 8 numaralı hoparlör kurulumları ile birlikte kullanın)	Ayrı satılmaz
7	Kablo kayışı (10)	10006
8	Vida, kısa (8)	10200351
9	Pul, lastik, siyah (8)	10300066
10	Vida, uzun (8)	10200095
Talimatlarda bahsedilen ancak kit içinde yer almayan parçalar.		
A	Yan çanta kapağı	