



インストラクション

94100155

2024-12-16



サドルバッグスピーカーハーネス取り付けキット (部品番号76000979)

概略

注記

新しく取り付けられたオーディオシステムとスピーカーは、ハーレーダビッドソンのオーディオアプリを使っていない、またはハーレーダビッドの公認ディーラーで設定されていない場合、オーディオを再生しません。

表1。

RockfordFosgate®社製のハーレーダビッドソンオーディオ	
キット	QRコード
76000979	該当なし

注記

様々なジェネレーションのハーレーダビッドソン車両用スピーカー、アンプ、配線が、一緒に動作するように設計またはテストされていません。最適なパフォーマンスと互換性を確かめるためには、正規販売店にご相談ください。

適合モデル

モデルの適合性については、純正P&Aカタログまたはwww.harley-davidson.com内のパーツ&アクセサリページ(英語版のみ)をご覧ください。

下記のページで入手できる最新版のインストラクションシートを必ず使用してください。h-d.com/isheets

ハーレーダビッドソン社のカスタマーサポートセンター(1-800-258-2464(米国内のみ)または1-414-343-4056)にお問い合わせください。

取り付け要件

ハーレーダビッドソンオーディオアプリをダウンロードしてください。

このキットは、RockfordFosgate®を搭載した他のハーレーダビッドソンオーディオキットと組み合わせて使用してください。

これらの配線は、2014年以降のハーレーダビッドソンオーディオシステムでのみご使用になれます。

これらの機器は、ハーレーダビッドソン正規販売店でご購入いただけます。

- 2014年以降のFLHTKSE、FLTRUSE、Touring:取り付けには、ハーレーダビッドソンプライマリアンプとドングルキット(部品番号76000997)を別途購入していただく必要があります。
- 2014年以降のFLHTKSE、FLTRUSE、Touring:取り付けには、ハーレーダビッドソンプライマリアンプ取り付けキット(部品番号76000974または76001045)を別途購入していただく必要があります。

- 2014年以降のFLHTKSE、FLTRUSE、Touring:取り付けには、ハーレーダビッドソンセカンダリーアンプ取り付けキット(部品番号76000975)の別途購入が必要となる場合があります。これは、6つ以上のスピーカーがあるかどうか、およびアンプチャンネルがどのように割り当てられているかによって異なります。
- 2014年以降のFLHTKSE、FLTRUSE、Touring:ハーレーダビッドソンステージ1または2スピーカーキット(部品番号:76000986または76000987)の別途購入が必要となる場合があります。

▲警告

ライダーおよびパッセンジャーの安全を守るため、キットは正しく装着してください。サービスマニュアルを参照しながら、適切な手順に従ってください。自分で作業を行うことが難しい場合、または適切な工具を持っていない場合は、最寄りのハーレーダビッドソン正規販売網店に取り付けを依頼してください。本キットを正しく取り付けないと死亡したり重傷を負うおそれがあります。(00333b)

ハーレーダビッドソンの販売代理店での技術者による取り付けをお勧めします。

キット内容:

「図10」および「表2」を参照してください。

準備

▲警告

誤ってエンジンを始動すると、死亡事故や重大な人身事故を引き起こすおそれがあるため、メインヒューズを外して作業を開始してください。(00251b)

注記

この取り扱い説明書はサービスマニュアルの記載情報を参照しています。このキットを取り付けるには、該当する年式/モデルのサービスマニュアルが必要です。マニュアルはハーレーダビッドソンジャパン正規販売網店で入手できます。

- 左右のサドルバッグを取り外します(トライグライドは除きます)。
- 左右両側のカバーを取り外す。
- メインヒューズを取り外します。

注記

セキュリティ装備モデル:セキュリティシステムの作動を解除します。

- シートを取り外します。

右サドルバッグ

注記

ドリルは、取り付けられているスピーカーとアンプの数によって異なる場合があります。正確なスピーカーのインストールを把握してから、穴を開けてください。

プライリアンプだけが左のサドルバッグにある場合は、セカンダリアンプを設置せず「ハーネスインストール」で記載されている3/4インチの開口部を1つだけを開けてください。

セカンダリアンプがある場合は、「セカンダリアンプのハーネスのインストール」に進み、穴鋸を使用して2つの穴を開けます。

この取り付け前にセカンダリアンプが取り付けられている場合、開口部は既に右のサドルバッグにある可能性があります。その場合、テンプレートは使用されません。

1. 図1右サドルバッグ(1)にテンプレート(2)を配置します。

a. テープを使用してテンプレートを固定する。

2. 注記

塗装面を傷めないように細心の注意を払ってください。

右サドルバッグを調整する。

- a. センターポンチの目打ちの位置
- b. グロメットホール:プライリアンプのみが存在し、使用する場合は、19mm (3/4インチ) ドリルビットを使用してください。
- c. 内部ハーネス穴: セカンダリアンプがあり、使用されている場合のみ、63.5 mm (2 1/2インチ) の穴鋸を使用してください。
- d. 表面を軽く研磨して、穴のバリ取りをします。

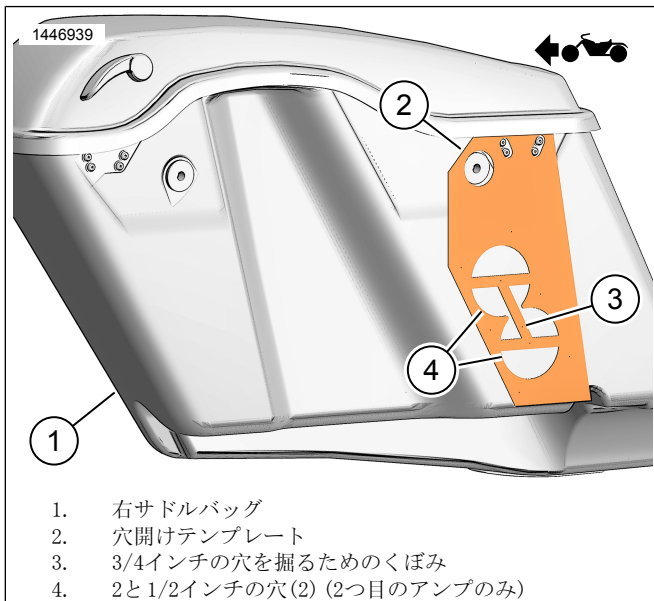


図1. 右サドルバッグテンプレート

ハーネスインストール(セカンダリアンプない場合)

注記

アンプカバーを左側サドルバッグから取り外し、アンプコネクタの近くのアンプの下にあるスピーカーコネクタにアクセスします。アンプをより簡単に取り外しができるようにするためにはブラケットから取り外す方が良いです。

1. 注記

アンプは取り付けブラケットから取り外さなければならない場合があります。

スピーカーワイヤーハーネスを左側サドルバッグのアンプに接続します。

- a. 図2ワイヤーハーネス69202532 (2) の設置:
- b. 図3スピーカーコネクタ(1)を内部ハーネスコネクタ(2)から外します。
- c. ワイヤハーネスコネクタ(2)をスピーカーコネクタ(1)に接続します。

2. 図4左側のスピーカーワイヤーハーネスを取り付けます。

- a. ワイヤハーネス(1)を記載の通り、回す。
- b. ハーネスワイヤ導管の剥離粘着テープを剥がす。
- c. 図に示すようにハーネスワイヤ導管を付着します。

3. 図5左側のスピーカーワイヤーハーネスを取り付けます。

- a. 図2ワイヤーハーネス69202533 (3) を設置します。
- b. ワイヤハーネス(2)を記載の通り、回します。
- c. トップハーネスワイヤ導管から始め、サドルバッグを通し、グロメットに向かって引きます。

注記

テープのバックターを剥離し、サドルバッグに導管を通す前に、ハーネスの配置を確認してください。複数の導管片を所定の位置に付着した後は、ハーネスの長さを調整するのは、非常に困難になります。

- d. ハーネスワイヤ導管の剥離粘着テープを剥がす。
- e. 図に示すようにハーネスワイヤ導管を付着します。
- f. ワイヤハーネス(2)をグロメットホールに通す。
- g. ワイヤハーネス(2)にグロメット(3)を取り付けます。
- h. 必要に応じてグロメット(3)を調整し、サドルバッグに取り付けます。

4. 図2ワイヤーハーネス69202531(4)を設置します。

- a. 69202531(4)の4方向を、右側カバーの下にあるプライリアンプハーネスコネクタ [351A] に接続します。

5. 図5ハーネス(1と2)を接続します。
6. ケーブルストラップでハーネスを固定します。
 - a. サドルバッグを取り外し、ワイヤーハーネスを十分動かすことができ、車両のすべての可動部分に十分な距離を保つことができるよう、十分なワイヤ長があることを確認してください。

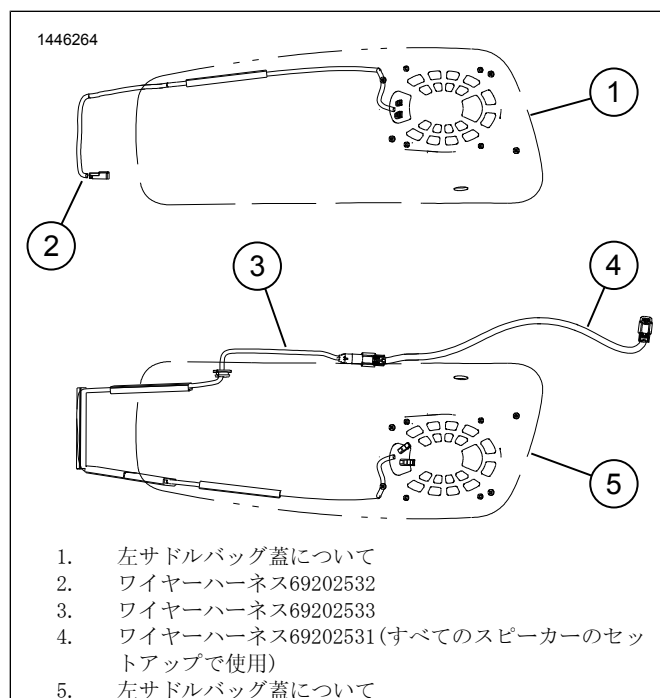


図2。ワイヤーハーネスの設定とルーティング

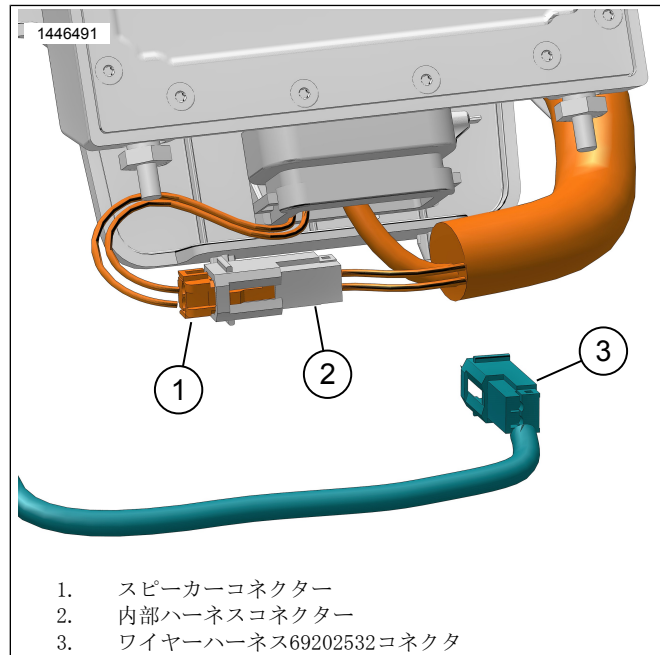


図3。左サドルバッグスピーカーの接続

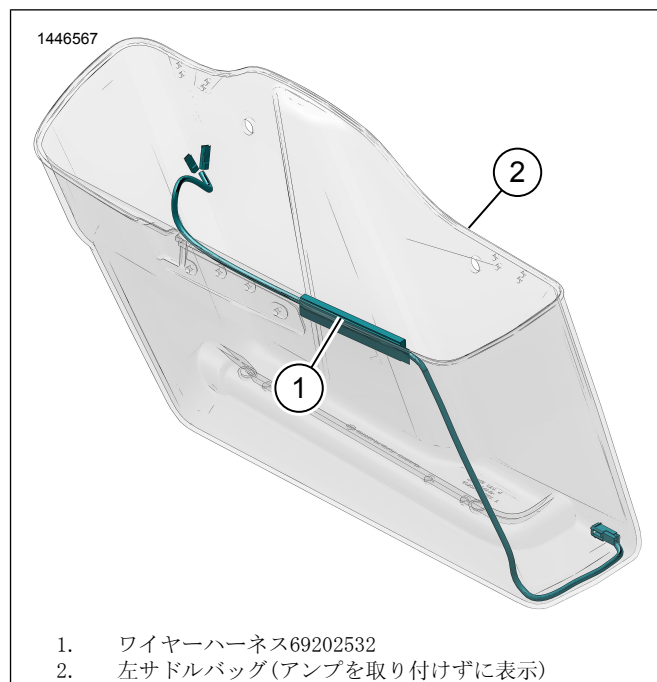


図4。左サドルバッグハーネスルーティング

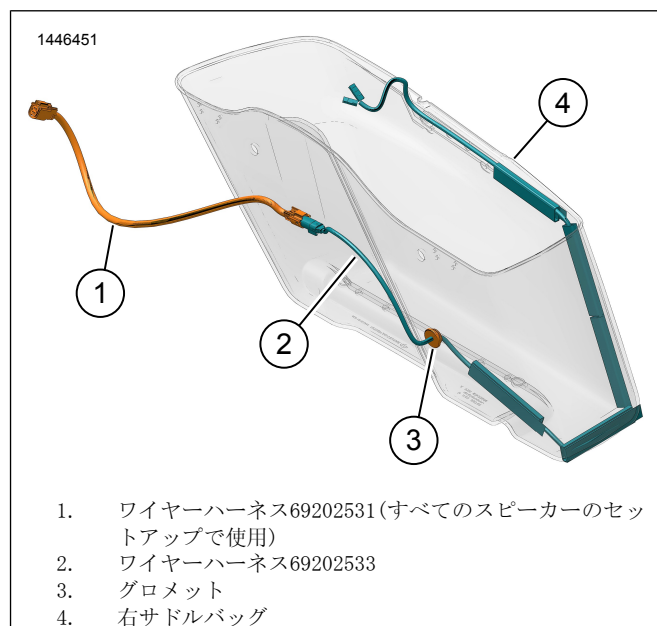


図5。右サドルバッグハーネスルーティング(アンプがない場合)

ハーネスインストール(セカンダリアンプを設置する場合)

注記

このインストールの前に、Tour-Pakスピーカーまたはフェアリング下側スピーカーがプライミアンプに接続している場合は、[351]のプライミアンプハーネスから切断する必要があります。[352A_2]と[352A_2]のセカンダリアンプハーネスに再接続します。

アンプカバーを左側サドルバッグから取り外し、アンプコネクタの近くのアンプの下にあるスピーカーコネクタにアクセスします。アンプをより簡単に取り外しができるようにするためにはブラケットから取り外す方が良いです。

注記

セカンダリアンプがまだ取り付けられていない場合は、そのキットの指示を参照して、穴鋸で右のサドルバッグに2つの1/2インチの穴を開けてください。図1

1. スピーカーワイヤーハーネスを左側サドルバッグのアンプに接続します。
 - a. 図6ワイヤーハーネス69202532(2)の設置:
 - b. 図3スピーカーコネクタ(1)を内部ハーネスコネクタ(2)から外します。
 - c. ワイヤハーネスコネクタ(2)をスピーカーコネクタ(1)に接続します。
2. 図8左側のスピーカーワイヤーハーネスを取り付けます。
 - a. ワイヤハーネス(1)を記載の通り、回す。
 - b. ハーネスワイヤ導管の剥離粘着テープを剥がす。
 - c. 図に示すようにハーネスワイヤ導管を付着します。
 - d. アンプを取り付け直し、左サドルバッグに蓋をします(取り外した場合)。

トルク: 13.5 N·m (119 in-lbs)
3. スピーカーワイヤーハーネスを右側サドルバッグのアンプに接続します。
 - a. 図6ワイヤーハーネス69202532(3)の設置:
 - b. 図7ワイヤハーネスコネクタ(2)をスピーカーコネクタ(1)に接続します。
4. 図9右側のスピーカーワイヤーハーネスを取り付けます。
 - a. ワイヤハーネス(3)を記載の通り、回します。
 - b. ハーネスワイヤ導管の剥離粘着テープを剥がす。
 - c. 図に示すようにハーネスワイヤ導管を付着します。
5. 図6ワイヤーハーネス69202563(4)と69202531(5)を設置します。
6. 図9ハーネス69202531(1)と69202563(2)を接続します。
 - a. 69202531(1)の4方向を、右側カバーの下にあるプライマリアンプハーネスコネクタ [351A] に接続します。
7. ハーネス69202563(2)をサドルバッグに接続します。
8. ケーブルストラップでハーネスを固定します。
9. 取り外した場合は、アンプとカバーを取り付けます。
 - a. カバースクリューを締め付けます。

トルク: 13.5 N·m (119 in-lbs) アンプカバースクリュー

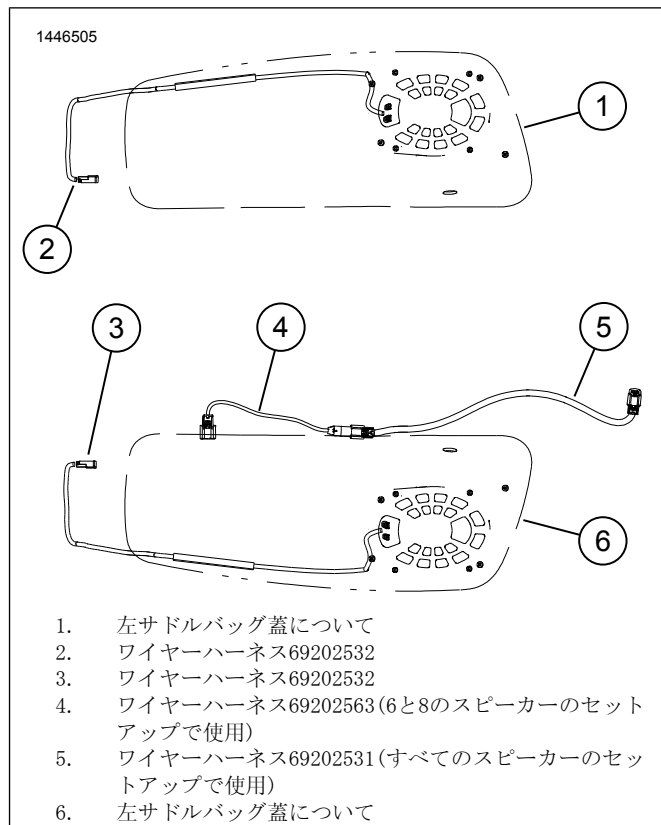


図6。ワイヤハーネスの設定とルーティング

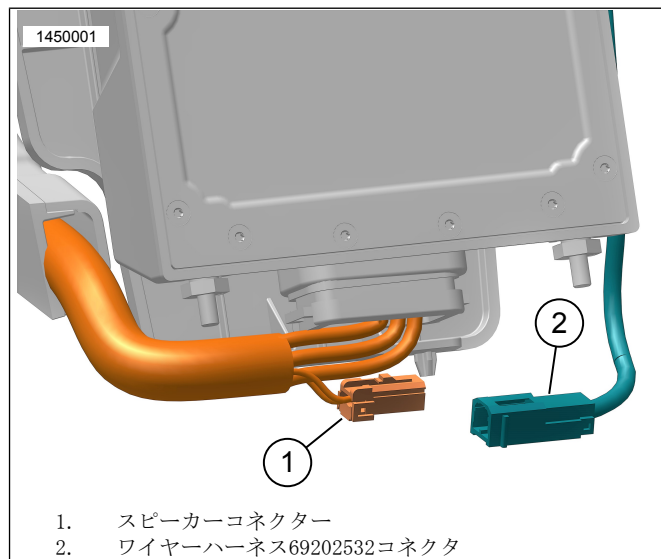
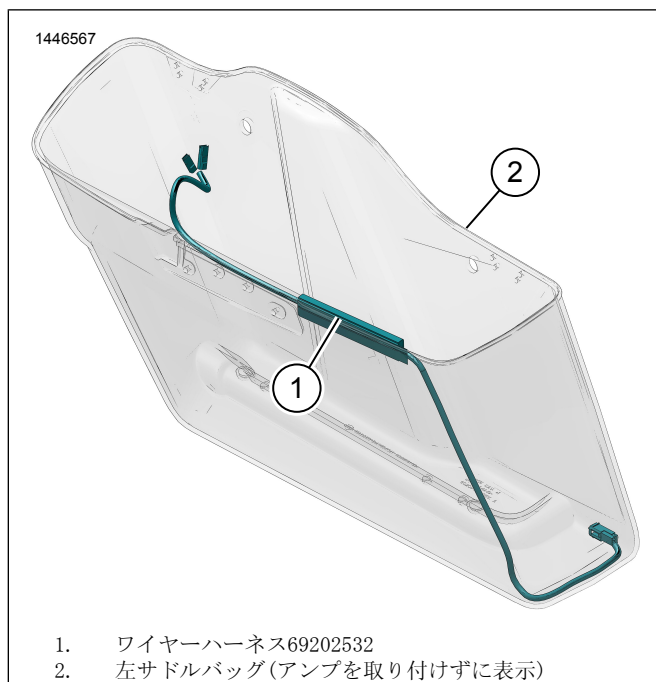
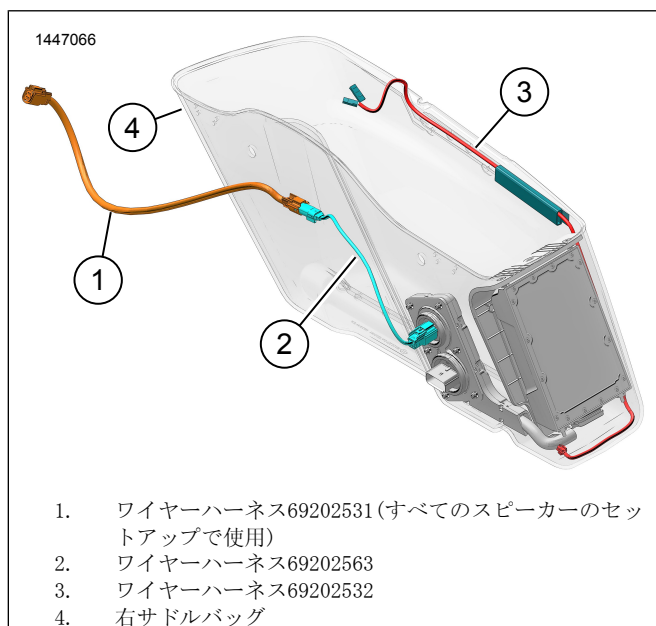


図7。左サドルバッグスピーカーの接続、右側と同様。



1. ワイヤハーネス69202532
2. 左サドルバッグ(アンプを取り付けずに表示)

図8。左サドルバッグハーネスルーティング



1. ワイヤハーネス69202531 (すべてのスピーカーのセットアップで使用)
2. ワイヤハーネス69202563
3. ワイヤハーネス69202532
4. 右サドルバッグ

図9。右サドルバッグハーネスルーティング(アンプがない場合)

スピーカーハードウェア

1. 図10スピーカーのハードウェアネジとグロメット(8、9、10)を使用してスピーカーを取り付けます。
2. 指示とトルク値については、スピーカーキットを参照してください。

完成

注記

サウンドシステムを損傷させないため、メインヒューズを取り付ける前に、イグニッションがOFF(オフ)となっているか確認してください。

1. メインヒューズを取り付ける。

2. 注記

アウターフェアリングを取り付ける前に、スピーカーが正しく動作しているかチェックします。アウターフェアリングを取り付けるまで、きしみや振動が生じる可能性があります。

イグニッションをON(オン)に入れますが、エンジンは始動しないでください。

3. すべてのスピーカーから音が出て、フロント/リアフェーダー機能が正しく作動しているか確認します。異常がある場合はスピーカーの配線をチェックします。
4. シートを取り付けます。
5. 左右両側のカバーを取り付ける。
6. 左右のサドルバッグを取り付けます(トライグライドは除きます)。

アプリのセットアップ

1. [Unresolved graphic link \(id=40119-100120\)](#) オーディオシステムへのアクセス。
 - a. デバイス(1)とシステムをペアリングします。
 - b. アプリメニュー(2)にアクセスして、車両のサウンドシステムを設定します。
2. [Unresolved graphic link \(id=40119-100121\)](#) メインメニュー画面。
 - a. メインメニューアイコン(1)。
 - b. セキュリティ用の個人識別番号(PIN)(2)をリセットまたは変更します。
 - c. システム(3)の編集および名前の変更を行います。
 - d. メインメニューをバイクの写真(4)を使用してカスタマイズします。
 - e. Bluetooth接続インジケーター。インジケーター上にスラッシュが表示されている場合: 接続なし(5)。
3. [Unresolved graphic link \(id=40119-100122\)](#) 設定メニュー画面。
 - a. メニューアイコン(1)を設定します。
 - b. iSheetのQRコード(2)のスキャンに使用します。
 - c. Stage 1または2スピーカー、スピーカー位置、およびスピーカー位置割り当てのためのホワイトノイズを手動で設定します。
4. [Unresolved graphic link \(id=40119-100123\)](#) イコライザー設定画面。
 - a. イコライザー設定アイコン(1)

- b. 7バンドイコライザー(2)の周波数を調整します。
 - c. イコライザー選択内容(3)をカスタマイズまたはプリセットします。
5. [Unresolved graphic link \(id=40119-100124\)](#) 診断メニュー画面。
- a. 診断メニューアイコン(1)に、サウンドシステムのステータスが表示されます。
 - b. スピーカーのテスト画面(2)を開きます。
 - c. コンポーネントの修理後に、スピーカーおよびアンプのステータス(3)を更新します。
 - d. ホワイトノイズ(4)と動作をテストするスピーカーを選択します。
 - e. 診断メニュー画面(5)に戻ります。

交換用パーツ

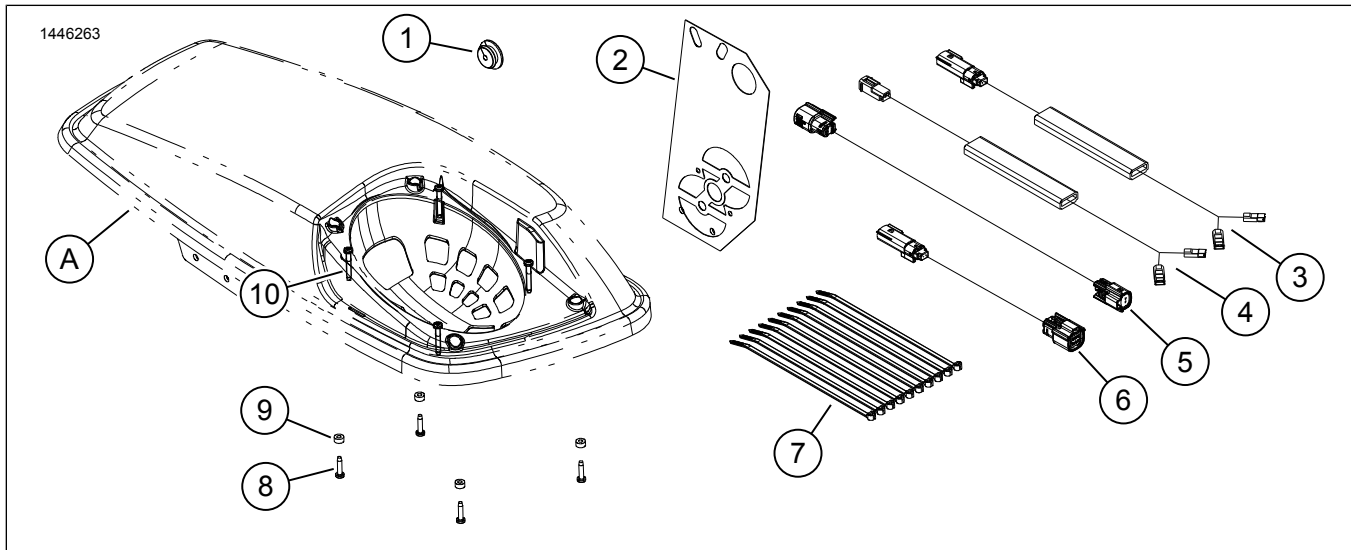


図10。交換用パーツ、フェアリングロアスピーカー

表2。交換用パーツ

アイテム	詳細(数量)	部品番号
1	グロメット	12100167
2	穴開けテンプレート	別売りなし
3	内蔵スピーカーワイヤーハーネス、右サドルバッグ(4スピーカーシステムのみ使用)	別売りなし
4	内蔵スピーカーワイヤーハーネス、左サドルバッグ(2)	別売りなし
5	ジャンパーワイヤーハーネス、ロング (すべてのスピーカーのセットアップで使用)	別売りなし
6	ジャンパーワイヤーハーネス、ショート (6と8のスピーカーのセットアップで使用)	別売りなし
7	ケーブルストラップ(10)	10006
8	スクリュー、ショート(8)	10200351
9	ワッシャー、ラバー(8)	10300066
10	スクリュー、ロング(8)	10200095
キットには含まれない説明書に記載のパーツ。		
A	サドルバッグリッド	