



ISTRUZIONI

94100155

2024-12-16



KIT DI INSTALLAZIONE CABLAGGIO ALTOPARLANTE BORSA (PN 76000979)

GENERALE

NOTA

Il nuovo sistema audio e gli altoparlanti non trasmettono suono a meno che non siano configurati tramite l'app audio Harley-Davidson o da un concessionario autorizzato Harley-Davidson.

Tabella 1.

Harley-Davidson Audio, Powered by Rockford Fosgate®	
Kit	Codice QR
76000979	N/A

NOTA

Le generazioni diverse di speaker, amplificatori e cablaggi per i veicoli Harley-Davidson non sono state progettate o testate per funzionare insieme. Consulta il tuo concessionario per verificare la compatibilità e garantire le migliori prestazioni.

Modelli

Per informazioni sugli abbinamenti dei modelli, vedere il catalogo di vendita al dettaglio delle parti ed accessori o la sezione Parts and Accessories (Parti e accessori) del sito Web www.harley-davidson.com (solo in inglese).

Assicurarsi di utilizzare la versione più recente del foglio di istruzioni, disponibile su: h-d.com/isheets

Contattare il centro di assistenza clienti Harley-Davidson al numero 1-800-258-2464 (solo USA) o 1-414-343-4056.

Requisiti di installazione

Scarica l'app audio Harley-Davidson.

Utilizzare questo kit insieme ad altri kit **Harley-Davidson Audio Powered by Rockford Fosgate®**.

Il cablaggio deve essere utilizzato **ESCLUSIVAMENTE** con gli impianti audio Harley-Davidson del **2014 e successivi**.

Questi prodotti sono disponibili presso la tua concessionaria Harley-Davidson.

- **FLHTKSE, FLTRUSE e Touring 2014 e successivi:** per questa installazione è necessario l'acquisto separato del kit dell'amplificatore primario e del dongle Harley-Davidson (codice n. 76000997).
- **FLHTKSE, FLTRUSE e Touring 2014 e successivi:** per questa installazione è necessario l'acquisto separato del kit di installazione dell'amplificatore primario Harley-Davidson (codice n. 76000974 o 76001045).

- **FLHTKSE, FLTRUSE e Touring 2014 e successivi:** per questa installazione potrebbe essere necessario l'acquisto separato del kit di installazione dell'amplificatore secondario Harley-Davidson (codice n. 76000975). Questo dipende in base alla presenza di sei o più altoparlanti e in base al modo in cui sono assegnati i canali degli amplificatori.
- **FLHTKSE, FLTRUSE e Touring 2014 e successivi:** per questa installazione potrebbe essere necessario l'acquisto separato del kit altoparlante stage 1 o 2 (codice n. 76000986 o 76000987).

⚠ AVVERTENZA

La sicurezza del pilota e del passeggero dipende dalla corretta installazione di questo kit. Attenersi alle procedure appropriate illustrate nel manuale di manutenzione. Se non si è in grado di eseguire la procedura o non si dispone degli attrezzi adeguati, rivolgersi a un concessionario Harley-Davidson per l'installazione. Un'installazione non corretta di questo kit può causare lesioni gravi o mortali. (00333b)

Si raccomanda l'installazione da parte del tecnico di un concessionario Harley-Davidson.

Contenuto del kit

Vedere Figura 10 e Tabella 2.

PREPARAZIONE

⚠ AVVERTENZA

Per prevenire l'avviamento indesiderato del veicolo e conseguenti lesioni gravi o mortali, estrarre il fusibile principale prima di procedere. (00251b)

NOTA

Questo foglio di istruzioni fa riferimento alle informazioni contenute nel manuale di manutenzione. Per questa installazione è richiesto l'uso del manuale di manutenzione della motocicletta di quest'anno/modello. Una copia è disponibile presso i concessionari Harley-Davidson.

1. Rimuovere le borse destra e sinistra (eccetto Tri-Glide).
2. Rimuovere i coperchi laterali, destro e sinistro.
3. Rimuovere il fusibile principale.

NOTA

Modelli con sistema di sicurezza: smontare il sistema di sicurezza.

4. Rimuovere la sella.



BORSA DI DESTRA

NOTA

La foratura può variare in base al numero di altoparlanti e amplificatori che vengono installati. **NON** praticare alcun foro fino a quando non viene compresa l'installazione esatta dell'altoparlante.

Se è presente solo un amplificatore primario nella borsa di sinistra, allora praticare solo un foro da $\frac{3}{4}$ di pollice come definito in **Installazione del cablaggio senza un amplificatore secondario**.

Se è presente un amplificatore secondario, procedere all'**Installazione del cablaggio con amplificatore secondario** e praticare 2 fori con una sega a tazza.

Potrebbero già essere presenti delle aperture nella borsa di destra se prima di questa installazione è stato installato un amplificatore secondario. In quel caso, la sagoma non sarà utilizzata.

1. Figura 1 Posizionare la sagoma (2) sulla borsa di destra (1).

- a. Utilizzare il nastro per fissare la sagoma.

2. **NOTA**

Prestare estrema attenzione a non danneggiare la superficie verniciata.

Modificare la borsa di destra.

- a. Punzonare i punti di esecuzione dei fori.
- b. **Foro dell'occhiello:** se è presente e viene utilizzato solo un amplificatore primario, utilizzare una punta da trapano di 19 mm ($\frac{3}{4}$ -in).
- c. **Foro interno del cablaggio: SOLO se è presente e viene utilizzato un amplificatore secondario**, utilizzare una sega a tazza da 63,5 mm ($2\frac{1}{2}$ -in).
- d. Eliminare le asperità intorno ai fori scartavetrando delicatamente la superficie.



Figura 1. Sagoma borsa destra

INSTALLAZIONE DEL CABLAGGIO SENZA AMPLIFICATORE SECONDARIO

NOTA

Rimuovere il coperchio dell'amplificatore dalla borsa di sinistra per accedere al connettore dell'altoparlante sotto l'amplificatore e vicino al connettore. L'amplificatore può essere rimosso dalla staffa per facilitare l'accesso.

1. **NOTA**

Potrebbe essere necessario rimuovere l'amplificatore dalla staffa di montaggio.

Collegare il cablaggio dell'altoparlante all'amplificatore nella borsa di sinistra.

- a. Figura 2 Individuare il cablaggio 69202532 (2).
 - b. Figura 3 Scollegare il connettore dell'altoparlante (1) dal connettore interno del cablaggio (2).
 - c. Collegare il connettore del cablaggio (2) al connettore dell'altoparlante (1).
2. Figura 4 Installare il cablaggio dell'altoparlante sinistro.
 - a. Disporre il cablaggio (1) nel modo illustrato.
 - b. Staccare la striscia adesiva sul tubo di protezione del cablaggio.
 - c. Far aderire il tubo di protezione del cablaggio nel modo illustrato.
 3. Figura 5 Installare il cablaggio dell'altoparlante destro.
 - a. Figura 2 Individuare il cablaggio 69202533 (3).
 - b. Disporre il cablaggio (2) nel modo illustrato.

- c. Iniziare con la parte superiore del tubo di protezione del cablaggio e continuare verso l'occhiello che passa attraverso la borsa.

NOTA

Controllare la posizione del cablaggio **PRIMA** di staccare la striscia adesiva e di applicare il tubo alla borsa. La lunghezza del cablaggio sarà **ESTREMAMENTE** difficile da regolare dopo che più tubi saranno stati fatti aderire in posizione.

- d. Staccare la striscia adesiva sul tubo di protezione del cablaggio.
- e. Far aderire il tubo di protezione del cablaggio nel modo illustrato.
- f. Far passare il cablaggio (2) attraverso il foro dell'occhiello.
- g. Installare l'occhiello (3) sul cablaggio (2).
- h. Regolare l'occhiello (3) secondo necessità e installarlo nella borsa.
4. Figura 2 Individuare il cablaggio 69202531 (4).
- a. Collegare le 4 vie di 69202531 (4) al connettore del cablaggio dell'amplificatore primario [351A] sotto il coperchio di destra.
5. Figura 5 Collegare i cablaggi (1 e 2).
6. Fissare i cablaggi con le fascette fermacavi.
- a. Assicurarsi che la lunghezza del cavo sia sufficiente per rimuovere la borsa, che il cablaggio non impedisca alcun movimento dinamico, e che ci sia una distanza sufficiente per tutte le parti mobili del veicolo.

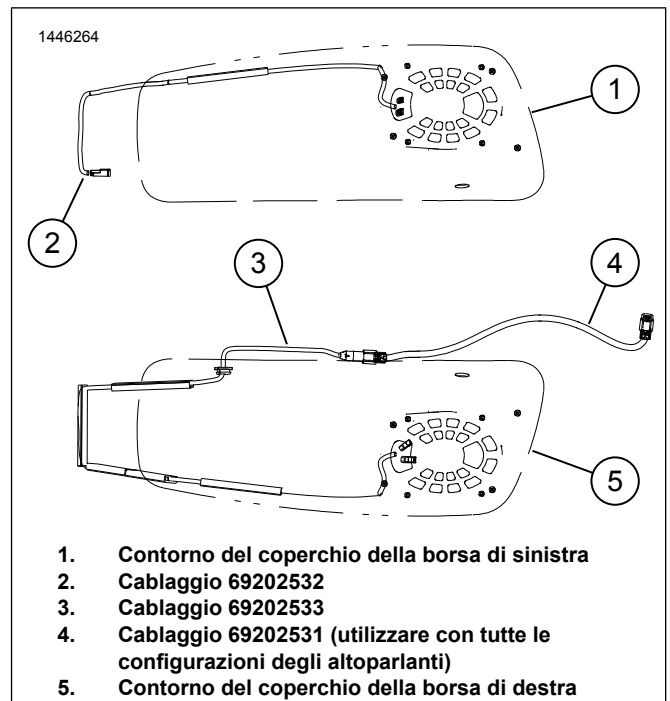


Figura 2. Installazione e instradamento del cablaggio

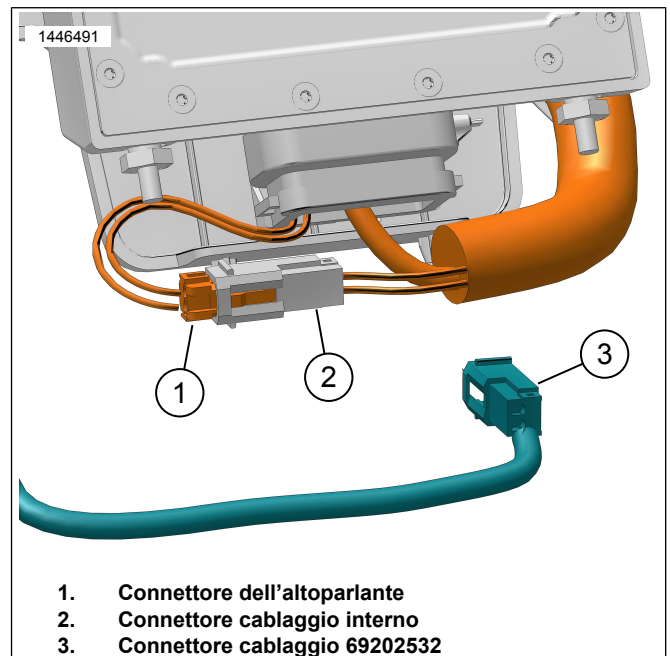


Figura 3. Connessione dell'altoparlante della borsa di sinistra

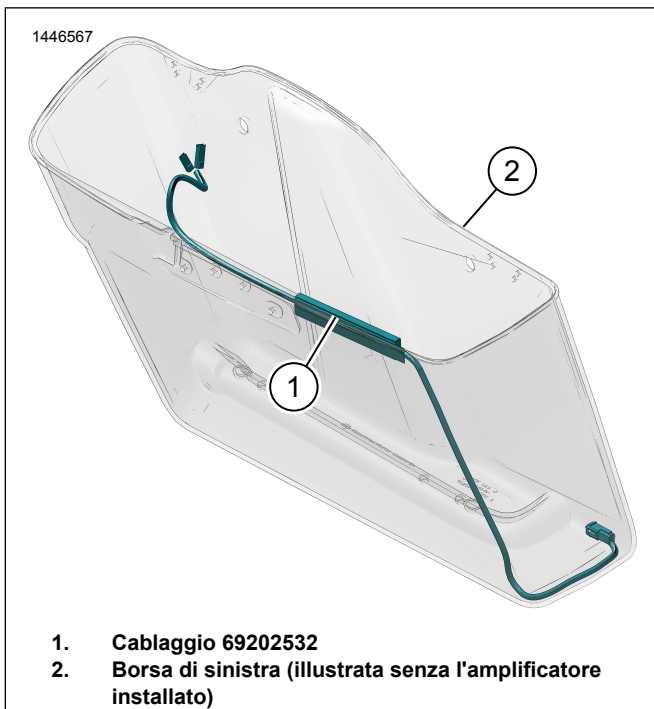


Figura 4. Disposizione del cablaggio della borsa di sinistra

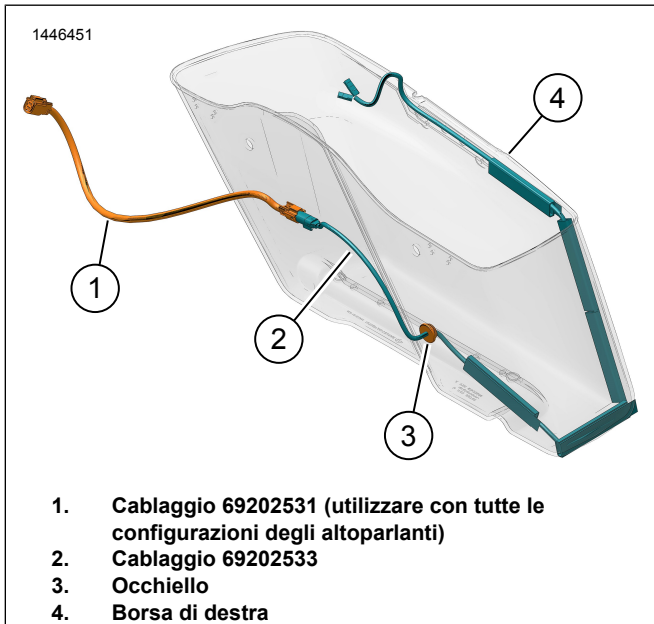


Figura 5. Disposizione cablaggio della borsa di destra (senza amplificatore)

INSTALLAZIONE DEL CABLAGGIO CON AMPLIFICATORE SECONDARIO

NOTA

Se prima di questa installazione gli altoparlanti del Tour-Pak o della carenatura inferiore erano collegati all'amplificatore primario, devono essere scollegati dal cablaggio dell'amplificatore primario al [351]. Saranno ricollegati al cablaggio dell'amplificatore secondario al [352A_2] e [352A_2].

Rimuovere il coperchio dell'amplificatore dalla borsa di sinistra per accedere al connettore dell'altoparlante sotto l'amplificatore e vicino al connettore. L'amplificatore può essere rimosso dalla staffa per facilitare l'accesso.

NOTA

Se l'amplificatore secondario non è ancora stato installato, vedere le istruzioni in quel kit per praticare 2 fori da 1/2 pollice nella borsa di destra con una sega a tazza. Figura 1

1. Collegare il cablaggio dell'altoparlante all'amplificatore nella borsa di sinistra.
 - a. Figura 6 Individuare il cablaggio 69202532 (2).
 - b. Figura 3 Scollegare il connettore dell'altoparlante (1) dal connettore interno del cablaggio (2).
 - c. Collegare il connettore del cablaggio (2) al connettore dell'altoparlante (1).
2. Figura 8 Installare il cablaggio dell'altoparlante di sinistra.
 - a. Disporre il cablaggio (1) nel modo illustrato.
 - b. Staccare la striscia adesiva sul tubo di protezione del cablaggio.
 - c. Far aderire il tubo di protezione del cablaggio nel modo illustrato.
 - d. Reinstallare l'amplificatore e il coperchio (se rimosso) nella borsa di sinistra.
Coppia: 13,5 N·m (119 in-lbs)
3. Collegare il cablaggio dell'altoparlante all'amplificatore nella borsa di destra.
 - a. Figura 6 Individuare il cablaggio 69202532 (3).
 - b. Figura 7 Collegare il connettore del cablaggio (2) al connettore dell'altoparlante (1).
4. Figura 9 Installare il cablaggio dell'altoparlante destro.
 - a. Disporre il cablaggio (3) nel modo illustrato.
 - b. Staccare la striscia adesiva sul tubo di protezione del cablaggio.
 - c. Far aderire il tubo di protezione del cablaggio nel modo illustrato.
5. Figura 6 Individuare i cablaggi 69202563 (4) e 69202531 (5).
6. Figura 9 Collegare i cablaggi 69202531 (1) e 69202563 (2).
 - a. Collegare l'estremità a 4 vie di 69202531 (1) al connettore del cablaggio dell'amplificatore primario [351A] sotto il coperchio di destra.
7. Collegare il cablaggio 69202563 (2) alla borsa.
8. Fissare i cablaggi con le fascette fermacavi.

9. Installare amplificatori e coperchi, se rimossi.

a. Serrare le viti del coperchio.

Coppia: 13,5 N-m (119 in-lbs) Vite del coperchio dell'amplificatore

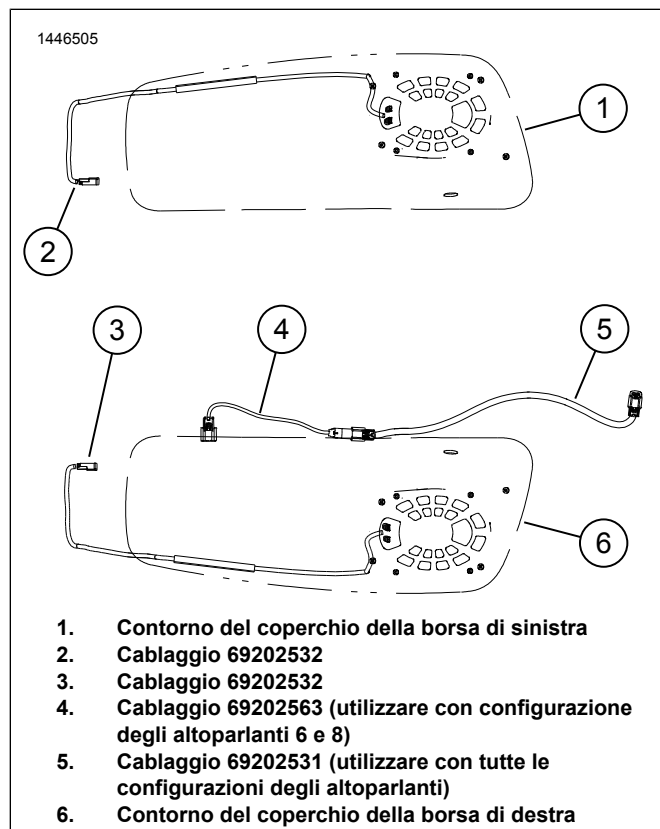


Figura 6. Installazione e instradamento del cablaggio

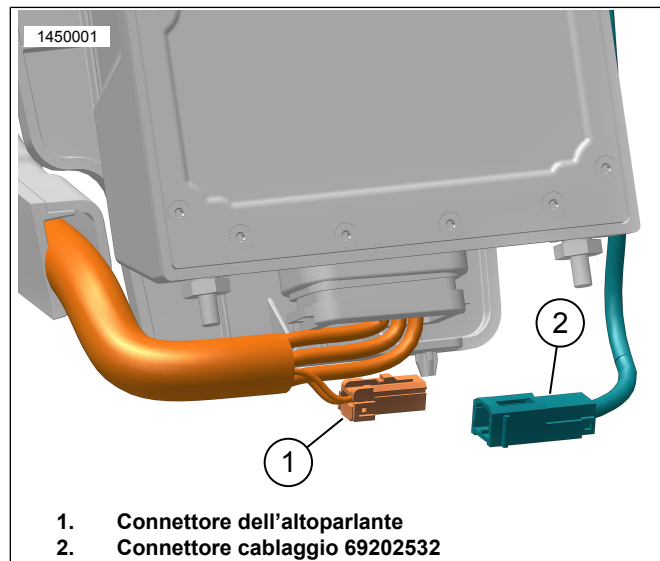


Figura 7. Connessione dell'altoparlante della borsa di sinistra, simile nel lato destro

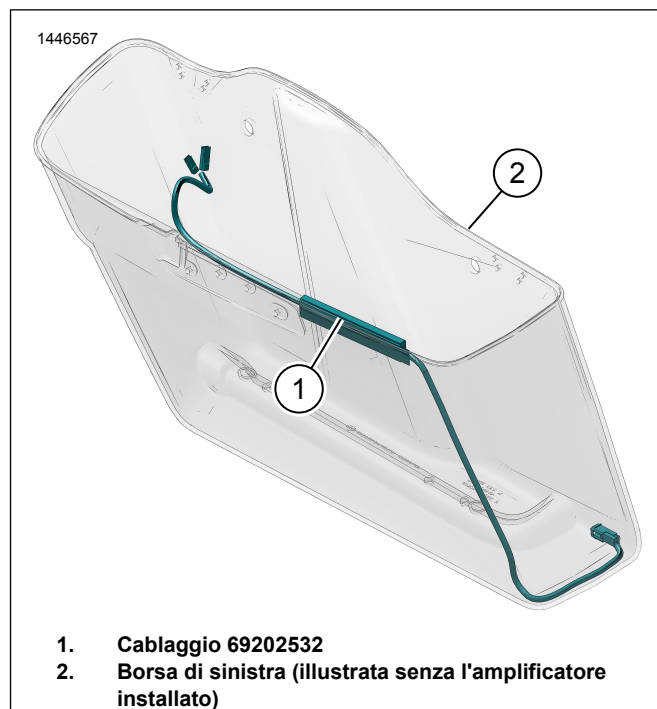


Figura 8. Disposizione del cablaggio della borsa di sinistra

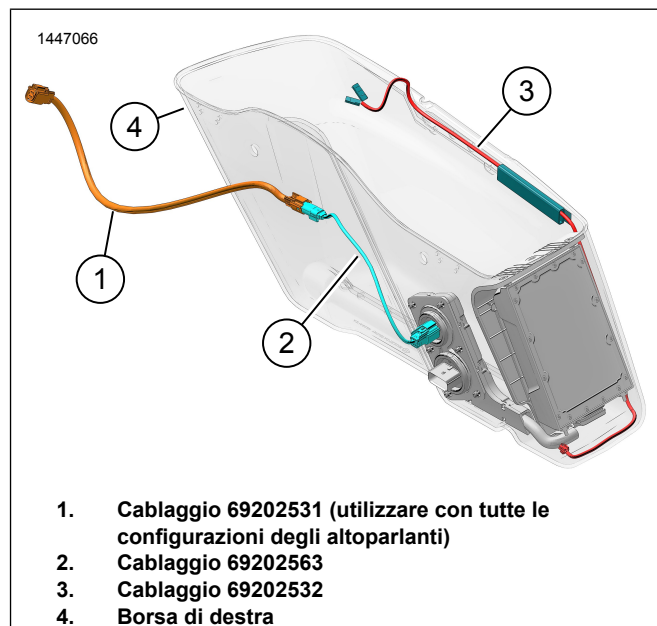


Figura 9. Disposizione cablaggio della borsa di destra (con amplificatore)

BULLONERIA ALTOPARLANTE

1. Figura 10 Utilizzare le viti della bulloneria dell'altoparlante e gli occhielli (8, 9, 10) per installare gli altoparlanti.
2. Vedere il kit dell'altoparlante per le istruzioni e le coppie di serraggio.

COMPLETATO

NOTA

Per evitare possibili danni all'impianto audio, verificare che l'accensione sia su OFF prima di montare il fusibile principale.

1. Installare il fusibile principale.

2. **NOTA**

Prima di installare la carenatura esterna, verificare che gli altoparlanti funzionino correttamente. Tenere presente che, finché non sarà installata la carenatura esterna, si potranno udire ronzii, stridii e battiti.

Portare il commutatore di accensione su ON (accesso) ma senza avviare il veicolo.

3. Verificare il funzionamento di tutti gli altoparlanti e la corretta distribuzione del suono tra gli altoparlanti anteriori e posteriori. In caso contrario, controllare il cablaggio degli altoparlanti.

4. Installare la sella.

5. Installare i coperchi di destra e sinistra.

6. Installare le borse destra e sinistra (eccetto Tri-Glide).

CONFIGURAZIONE DELL'APP

1. **Unresolved graphic link (id=40119-100120)** Accesso all'impianto audio.

- a. Associare il dispositivo (1) al sistema.
- b. Accedere ai menu dell'app (2) per configurare l'impianto audio del veicolo.

2. **Unresolved graphic link (id=40119-100121)** Schermata del menu principale.

- a. Icona del menu principale (1).
- b. Reimpostare o modificare il PIN di sicurezza (Numero di identificazione personale) (2).
- c. Modificare e rinominare l'impianto (3).

d. Personalizzare il menu principale con la foto della propria moto (4).

e. Indicatore connessione Bluetooth. Il simbolo con la barra indica: non connesso (5).

3. **Unresolved graphic link (id=40119-100122)** Schermata del menu di configurazione.

- a. Icona menu di configurazione (1).
- b. Utilizzarla per scansionare codice QR (2) sul foglio di istruzioni.
- c. Configurazione manuale per altoparlanti Stage 1 o 2, posizione degli altoparlanti e rumore bianco da assegnare alle posizioni degli altoparlanti.

4. **Unresolved graphic link (id=40119-100123)** Schermata di configurazione dell'equalizzatore.

- a. Icona configurazione equalizzatore (1)
- b. Sintonizzare le frequenze dell'equalizzatore a 7 bande (2).
- c. Personalizzare o utilizzare le impostazioni di base per le sezioni dell'equalizzatore (3).

5. **Unresolved graphic link (id=40119-100124)** Schermata menu diagnostica.

- a. L'icona del menu diagnostica (1) mostra lo stato dell'impianto audio.
- b. Aprire la schermata per la prova degli altoparlanti (2).
- c. Lo stato dell'altoparlante e dell'amplificatore (3) viene aggiornato dopo la riparazione dei componenti.
- d. Selezionare l'altoparlante per il test del rumore bianco (4) e la funzionalità.
- e. Tornare alla schermata del menu di diagnostica (5).

PARTI DI RICAMBIO

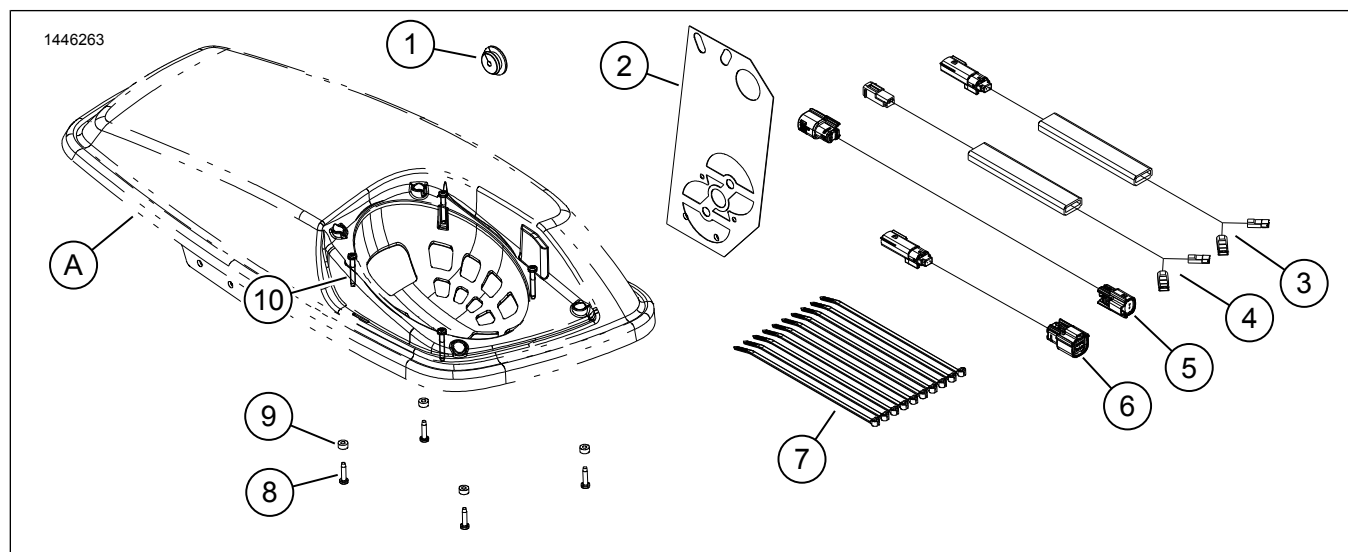


Figura 10. Parti di ricambio, altoparlanti per carenatura inferiore

Tabella 2. Parti di ricambio

Articolo	Descrizione (quantità)	Numero codice
1	Occhiello	12100167
2	Sagoma per la perforazione	Parte non venduta separatamente
3	Cablaggio altoparlante interno, borsa di destra (utilizzare solo con sistema a 4 altoparlanti)	Parte non venduta separatamente
4	Cablaggio altoparlante interno, borsa di sinistra (2)	Parte non venduta separatamente
5	Cablaggio del ponticello, lungo (utilizzare con tutte le configurazioni degli altoparlanti)	Parte non venduta separatamente
6	Cablaggio del ponticello, corto (utilizzare con configurazione altoparlanti 6 e 8)	Parte non venduta separatamente
7	Fascetta fermacavi (10)	10006
8	Vite, corta (8)	10200351
9	Rondella, di gomma (8)	10300066
10	Vite, lunga (8)	10200095
Parti menzionate nelle istruzioni, ma non contenute nel kit.		
A	Coperchio della borsa	