



# INSTRUKCJA PIELĘGNACJI

94100155

2024-12-16



## ZESTAW INSTALACYJNY WIĄZKI GŁOŚNIKÓW MONTOWANYCH W BAGAŻNIKACH (NR KAT. 76000979)

### INFORMACJE OGÓLNE

#### UWAGA

Nowo zainstalowany system audio i głośniki nie będą odtwarzać dźwięku, chyba że jest on skonfigurowany za pomocą aplikacji audio Harley-Davidson lub przez autoryzowanego dealera Harley-Davidson.

Tabela 1.

Audio Harley-Davidson, opracowane przez Rockford Fosgate®	
Zestaw	Kod QR
76000979	ND.

#### UWAGA

Różne generacje głośników, wzmacniaczy i przewodów do pojazdów Harley-Davidson nie zostały zaprojektowane ani przetestowane, aby działać wspólnie. W celu zapewnienia optymalnej wydajności i kompatybilności, należy skontaktować się ze swoim dealarem.

### Modele

Informacje na temat modelu wyposażenia można znaleźć w katalogu detalicznym części i akcesoriów lub na stronie [www.harley-davidson.com](http://www.harley-davidson.com) w części dotyczącej części i akcesoriów (tylko w języku angielskim).

Upewnij się, że używasz najnowszej wersji instrukcji, która jest dostępna pod adresem: [h-d.com/isheets](http://h-d.com/isheets)

Skontaktuj się z centrum obsługi klientów Harley-Davidson pod numerem 1-800-258-2464 (tylko USA) lub 1-414-343-4056.

### Wymagania dotyczące montażu

Pobierz aplikację audio Harley-Davidson.

Użyj tego zestawu w połączeniu z innymi **zestawami Harley-Davidson Audio opracowanymi przez Rockford Fosgate®**.

Te wiązki są przeznaczone do użytku TYLKO w systemach audio Harley-Davidson **2014 i nowszych**.

Produkty te są dostępne u najbliższego dealera Harley-Davidson.

- **FLHTKSE, FLTRUSE i Touring 2014 i nowsze:** do instalacji wymagany jest oddzielny zakup zestawu wzmacniacza podstawowego i klucza Harley-Davidson (nr kat. 76000997).
- **FLHTKSE, FLTRUSE i Touring 2014 i nowsze:** do instalacji wymagany jest oddzielny zakup zestawu instalacyjnego wzmacniacza podstawowego Harley-Davidson (nr kat. 76000974 lub 76001045).

- **Modele FLHTKSE, FLTRUSE i Touring 2014 oraz nowsze:** Do tej instalacji może być potrzebny osobny zakup zestawu dodatkowego wzmacniacza Harley-Davidson (nr 76000975). Zależy to od tego, czy jest sześć głośników czy więcej oraz jak są przypisane kanały wzmacniacza.

- **FLHTKSE, FLTRUSE i Touring 2014 oraz nowsze:** do instalacji może być konieczny oddzielny zakup zestawu głośników Stage 1 lub 2 Harley-Davidson (nr kat. 76000986 lub 76000987).

#### ⚠ OSTRZEŻENIE

Od prawidłowego zamontowania części z tego zestawu zależy bezpieczeństwo kierującego i pasażera. Wykonaj odpowiednie procedury z instrukcji serwisowej. Osoby niebędące w stanie przeprowadzić tej procedury lub niedysponujące odpowiednimi narzędziami powinny zlecić wykonanie montażu dealerowi firmy Harley-Davidson. Niewłaściwy montaż części z tego zestawu może być przyczyną śmierci lub poważnych obrażeń ciała. (00333b)

Zaleca się, aby instalację przeprowadził technik w salonie Harley-Davidson.

### Zawartość zestawu

Zobacz Rysunek 10 oraz Tabela 2.

### PRZYGOTOWANIE

#### ⚠ OSTRZEŻENIE

Aby zapobiec przypadkowemu uruchomieniu pojazdu, co mogłoby spowodować śmierć lub poważne obrażenia ciała, przed podjęciem działań należy wyjąć bezpiecznik główny. (00251b)

#### UWAGA

Ta karta instrukcji dotyczy informacji pochodzących z instrukcji serwisowej. Do montażu tego zestawu jest wymagana instrukcja serwisowa przeznaczona dla określonego roku/modelu motocykla. Można ją również uzyskać u dealera firmy Harley-Davidson.

1. Wymontuj lewy i prawy bagażnik (z wyjątkiem modelu Tri-Glide).
2. Zdejmij pokrywy lewą i prawą.
3. Wyjmij bezpiecznik główny.

#### UWAGA

**Modele z układem alarmowym:** Wyłącz system alarmowy.

4. Zdejmij siodło.

## PRAWY BAGAŻNIK

### UWAGA

Liczba otworów do wywiercenia zależy od liczby instalowanych głośników i wzmacniaczy. **NIE** wywiercaj żadnych otworów przed dokładnym zapoznaniem się z instalacją danego głośnika.

Jeśli w systemie audio jest tylko jeden wzmacniacz w lewym bagażniku, wywierć tylko jeden otwór wielkości 19 mm (0,75 cala), tak, jak opisano w części **Instalacja wiązki bez dodatkowego wzmacniacza**.

Jeśli w systemie jest dodatkowy wzmacniacz, przejdź do sekcji **Instalacja wiązki z dodatkowym wzmacniaczem** i wywierć 2 otwory piłą do otworów.

Jeśli wcześniej zainstalowano dodatkowy wzmacniacz, w prawym bagażniku mogą już być otwory. W takim przypadku szablon do wiercenia nie będzie potrzebny.

1. Rysunek 1 Umieść szablon (2) na prawym bagażniku (1).

a. Przyklej szablon taśmą.

2. **UWAGA**

Zachowaj szczególną ostrożność, aby nie uszkodzić lakierowanej powierzchni.

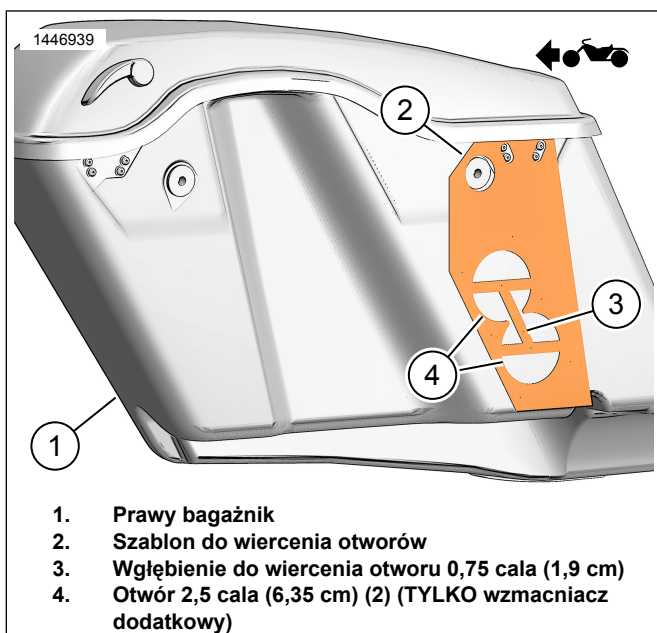
Przygotuj do wiercenia prawy bagażnik.

a. Zaznacz punktami miejsca wiercenia.

b. **Otwór do pierścienia uszczelniającego:** Jeśli w systemie jest wykorzystywany tylko podstawowy wzmacniacz, użyj wiertła 19 mm (0,75 cala).

c. **Otwór do wewnętrznej wiązki przewodów: TYLKO jeśli w systemie jest wykorzystywany dodatkowy wzmacniacz,** użyj piły walcowej 63,5 mm (2,5 cala).

d. Lekko zeszlifuj krawędź otworów, aby ją wygładzić.



Rysunek 1. Szablon do prawego bagażnika

## INSTALACJA WIĄZKI BEZ DODATKOWEGO WZMACNIACZA

### UWAGA

Zdejmij pokrywę wzmacniacza z lewego bagażnika, aby uzyskać dostęp do złącza głośnika pod wzmacniaczem, przy złączu wzmacniacza. Możesz wyjąć wzmacniacz z uchwytu mocującego dla łatwiejszego dostępu.

1. **UWAGA**

Może być konieczne wymontowanie wzmacniacza z uchwytu mocującego.

Podłącz wiązkę przewodów głośnika do wzmacniacza w lewym bagażniku.

a. Rysunek 2 Znajdź wiązkę przewodów 69202532 (2).

b. Rysunek 3 Odłącz złącze głośnika (1) od złącza wewnętrznej wiązki (2).

c. Podłącz złącze wiązki przewodów (2) do złącza głośnika (1).

2. Rysunek 4 Zamontuj wiązkę przewodów lewego głośnika.

a. Poprowadź wiązkę przewodów (1), jak pokazano na ilustracji.

b. Odklej folię z taśmy samoprzylepnej na rurce wiązki przewodów.

c. Przyklej rurkę wiązki, jak pokazano na ilustracji.

3. Rysunek 5 Zamontuj wiązkę przewodów prawego głośnika.

a. Rysunek 2 Znajdź wiązkę przewodów 69202533 (3).

b. Poprowadź wiązkę przewodów (2), jak pokazano na ilustracji.

c. Zaczynij od górnej rurki przewodów i podążaj w kierunku pierścienia uszczelniającego idącego przez bagażnik.

### UWAGA

Sprawdź umieszczenie wiązki **PRZED** odklejeniem folii z taśmy i przyklejeniem rurki wiązki do bagażnika. Po przyklejeniu rurki w kilku miejscach poprawienie położenie wiązki będzie **NIEZWYKLE TRUDNE**.

d. Odklej folię z taśmy samoprzylepnej na rurce wiązki przewodów.

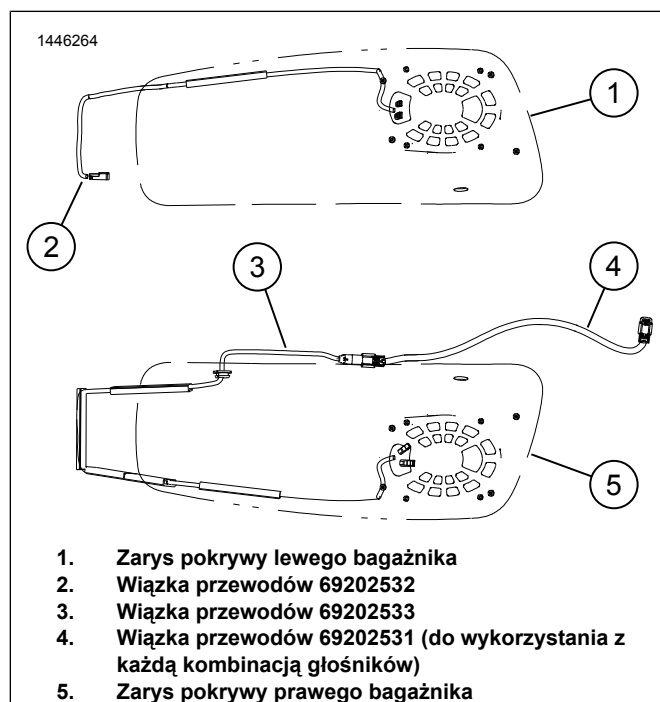
e. Przyklej rurkę wiązki, jak pokazano na ilustracji.

f. Poprowadź wiązkę przewodów (2) przez pierścień uszczelniający.

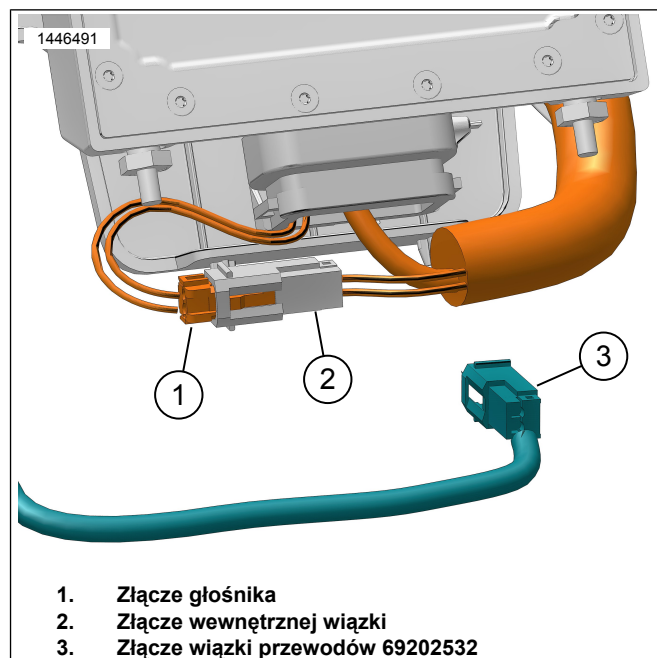
g. Zamocuj pierścień uszczelniający (3) na wiązce przewodów (2).

h. Dopasuj pierścień uszczelniający (3) w razie potrzeby i zamocuj w bagażniku.

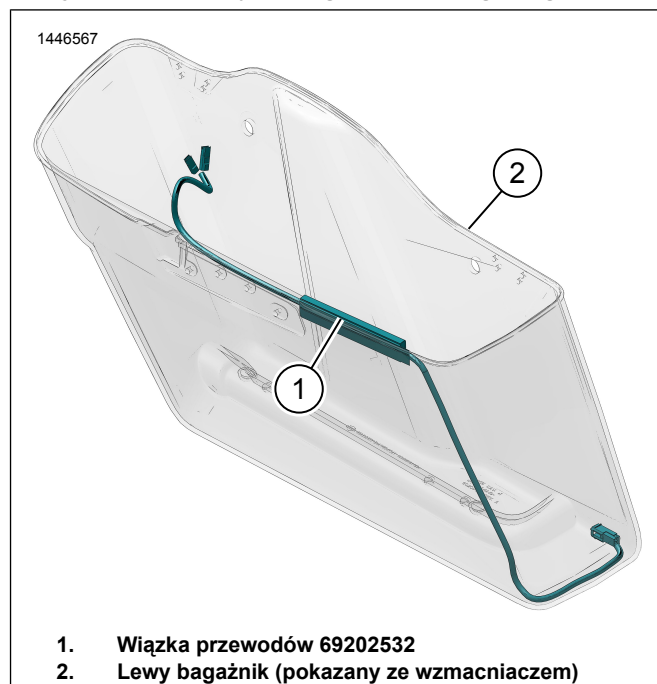
4. Rysunek 2 Znajdź wiązkę przewodów 69202531 (4).
  - a. Podłącz 4-stykowe złącze wiązki 69202531 (4) do złącza podstawowego wzmacniacza [351A] pod prawą pokrywą.
5. Rysunek 5 Połącz wiązki (1 i 2.)
6. Zamocuj je opaskami kablowymi.
  - a. Upewnij się, że wiązka przewodów jest dość długa, aby nie uniemożliwiała gwałtownych ruchów ani demontażu bagażnika i że znajduje się odpowiednio daleko od wszelkich ruchomych elementów pojazdu.



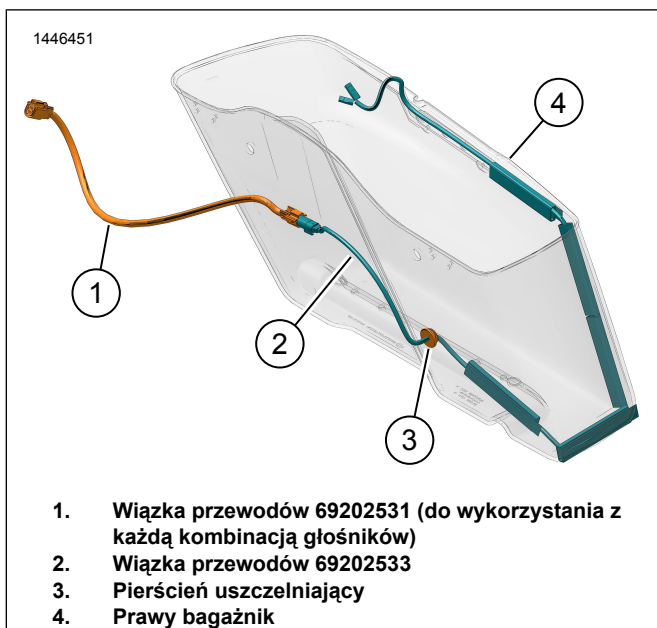
Rysunek 2. Przygotowanie i prowadzenie wiązki przewodów



Rysunek 3. Podłączenie głośnika lewego bagażnika



Rysunek 4. Prowadzenie wiązki w lewym bagażniku



Rysunek 5. Prowadzenie wiązki w prawym bagażniku (bez wzmacniacza)

## INSTALACJA WIĄZKI Z DODATKOWYM WZMACNIACZEM

### UWAGA

Jeśli przed instalacją do podstawowego wzmacniacza były podłączone głośniki w kufrze Tour-Pak lub głośniki w dolnych owiewkach, odłącz je od wiązki podstawowego wzmacniacza w punkcie [351]. Później podłączysz je do wiązki dodatkowego wzmacniacza w punkcie [352A\_2] i [352A\_2].

Zdejmij pokrywę wzmacniacza z lewego bagażnika, aby uzyskać dostęp do złącza głośnika pod wzmacniaczem, przy złączu wzmacniacza. Możesz wyjąć wzmacniacz z uchwytu mocującego dla łatwiejszego dostępu.

### UWAGA

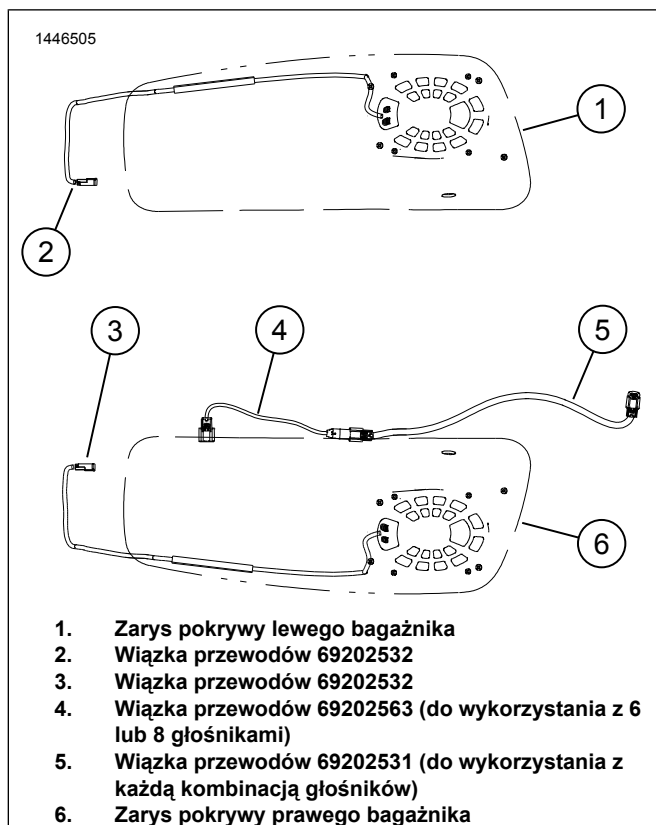
Jeśli dodatkowy wzmacniacz nie jest jeszcze zainstalowany, zapoznaj się z dołączoną do niego instrukcją i piłą do otworów wywierć 2 otwory wielkości 0,5 cala (12,7 mm) w prawym bagażniku. Rysunek 1

1. Podłącz wiązkę przewodów głośnika do wzmacniacza w lewym bagażniku.
  - a. Rysunek 6 Znajdź wiązkę przewodów 69202532 (2).
  - b. Rysunek 3 Odłącz złącze głośnika (1) od złącza wewnętrznej wiązki (2).
  - c. Podłącz złącze wiązki przewodów (2) do złącza głośnika (1).
2. Rysunek 8 Zamontuj wiązkę przewodów lewego głośnika.
  - a. Poprowadź wiązkę przewodów (1), jak pokazano na ilustracji.
  - b. Odklej folię z taśmy samoprzylepnej na rurce wiązki przewodów.
  - c. Przyklej rurkę wiązki, jak pokazano na ilustracji.

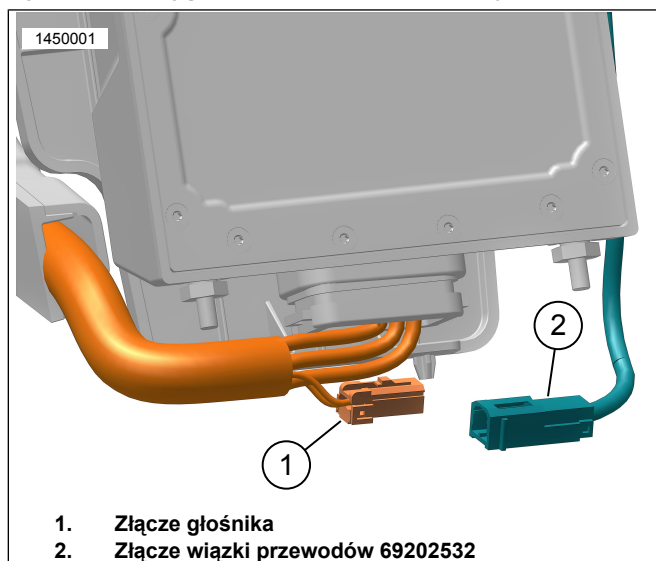
- d. Zamontuj z powrotem wzmacniacz z pokrywą (jeśli został wymontowany) w lewym bagażniku.

Moment obrotowy: 13,5 N·m (119 in-lbs)

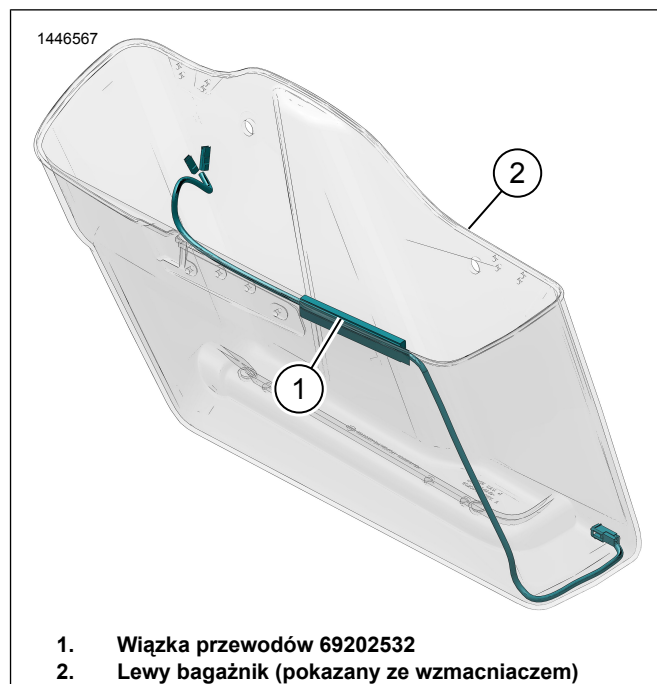
3. Podłącz wiązkę przewodów głośnika do wzmacniacza w prawym bagażniku.
  - a. Rysunek 6 Znajdź wiązkę przewodów 69202532 (3).
  - b. Rysunek 7 Podłącz złącze wiązki przewodów (2) do złącza głośnika (1).
4. Rysunek 9 Zamontuj wiązkę przewodów prawego głośnika.
  - a. Poprowadź wiązkę przewodów (3), jak pokazano na ilustracji.
  - b. Odklej folię z taśmy samoprzylepnej na rurce wiązki przewodów.
  - c. Przyklej rurkę wiązki, jak pokazano na ilustracji.
5. Rysunek 6 Znajdź wiązkę przewodów 69202563 (4) i 69202531 (5).
6. Rysunek 9 Poprowadź wiązki 69202531 (1) i 69202563 (2) razem.
  - a. Podłącz 4-stykowe złącze wiązki 69202531 (1) do złącza podstawowego wzmacniacza [351A] pod prawą pokrywą.
7. Podłącz wiązkę 69202563 (2) do bagażnika.
8. Zamocuj je opaskami kablowymi.
9. Zamontuj wzmacniacze i pokrywy, jeśli zostały wymontowane.
  - a. Dokręć wkręty pokrywy.  
Moment obrotowy: 13,5 N·m (119 in-lbs) Wkręt pokrywy wzmacniacza



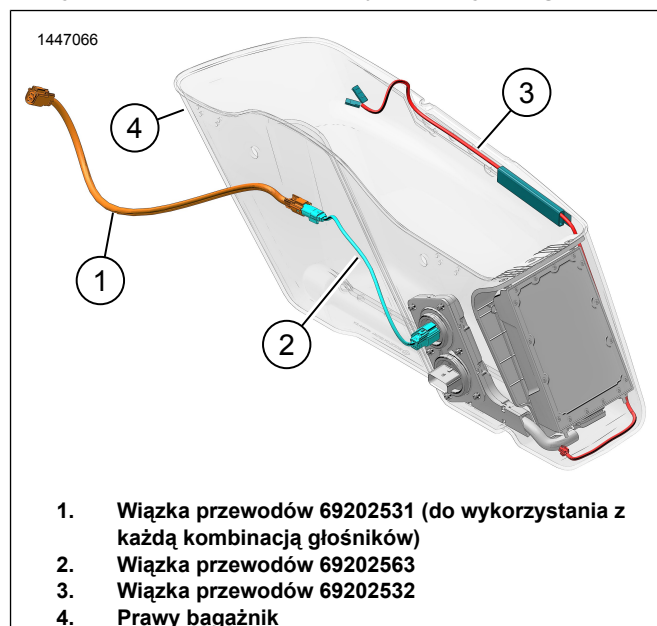
Rysunek 6. Przygotowanie i prowadzenie wiązki przewodów



Rysunek 7. Podłączenie głośnika lewego bagażnika; prawy jest podobny



Rysunek 8. Prowadzenie wiązki w lewym bagażniku



Rysunek 9. Prowadzenie wiązki w prawym bagażniku (ze wzmocniaczem)

## ELEMENTY DO INSTALACJI GŁOŚNIKÓW

1. Rysunek 10 Do instalacji głośników użyj zalecanych wkrętów i pierścieni (8, 9, 10).
2. Sposób instalacji i wielkości momentu dokręcania znajdziesz w instrukcji dołączonej do zestawu głośników.

## UKOŃCZONO

### UWAGA

Aby zapobiec ewentualnym uszkodzeniom systemu nagłośnienia, przed zainstalowaniem bezpiecznika głównego sprawdź, czy zapłon jest WYŁĄCZONY.

1. Załóż bezpiecznik główny.

2. **UWAGA**

*Przed zainstalowaniem zewnętrznej owiewki sprawdź, czy głośniki działają poprawnie. Pamiętaj, że dopóki nie zostanie zainstalowana owiewka możesz słyszeć brzęczenie, piski czy grzechot.*

Ustaw wyłącznik zapłonu w położeniu ON (Włącz), ale nie uruchamiaj pojazdu.

3. Upewnij się, że wszystkie głośniki oraz funkcja tłumienia głośników przednich/tylnych działa poprawnie. W przeciwnym razie sprawdź okablowanie.

4. Zamontuj siodło.

5. Zamontuj pokrywy lewą i prawą.

6. Zamontuj lewą i prawą sakwę (z wyjątkiem modelu Tri-Glide).

## KONFIGURACJA APLIKACJI

1. **Unresolved graphic link (id=40119-100120)** Dostęp do systemu audio.

- Sparuj urządzenie (1) z systemem.
- Do konfiguracji systemu audio pojazdu używaj menu aplikacji (2).

2. **Unresolved graphic link (id=40119-100121)** Ekran menu głównego.

- Ikona menu głównego (1).
- Resetowanie lub zmiana numeru identyfikacyjnego (PIN) (2).
- Edycja i zmiana nazwy systemu (3).

d. Nadaj indywidualny charakter menu głównemu, umieszczając zdjęcia swojego motocykla (4).

e. Wskaźnika połączenia Bluetooth. Ukośnik przecinający symbol oznacza: Brak połączenia (5).

3. **Unresolved graphic link (id=40119-100122)** Ekran menu konfiguracji.

- Ikona menu konfiguracji (1).
- Przeznaczona do skanowania kodu QR (2) w iSheet.
- Ręczna konfiguracja głośników zestawu 1 lub 2, lokalizacji głośników i szumu białego w celu przypisania głośników.

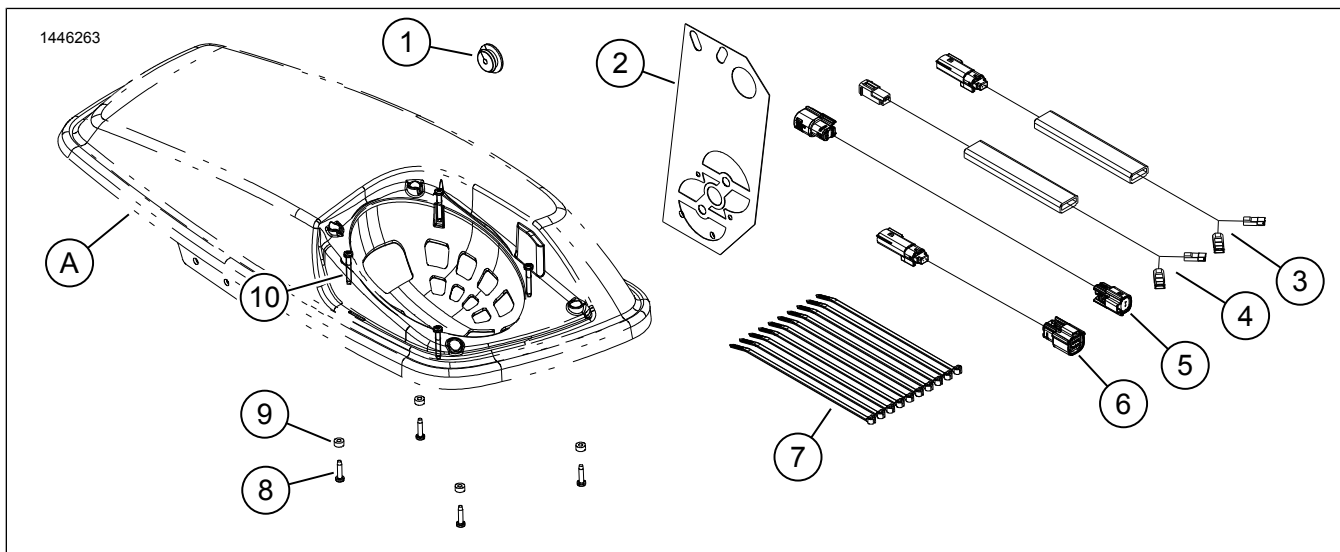
4. **Unresolved graphic link (id=40119-100123)** Ekran konfiguracji korektora.

- Ikona konfiguracji korektora (1)
- Dostrajanie 7-pasmowego korektora (2) częstotliwości.
- Indywidualne lub fabryczne ustawienia korektora (3).

5. **Unresolved graphic link (id=40119-100124)** Ekran menu diagnostycznego.

- Ikona menu diagnostycznego (1) wyświetla stan systemu dźwiękowego.
- Otwórz ekran testowania głośników (2).
- Odświeża stan głośnika i wzmacniacza (3) po naprawie elementu.
- Wybierz głośnik do testu szumu białego (4) i funkcji.
- Powrót do ekranu menu diagnostycznego (5).

## ELEMENTY ZESTAWU SERWISOWEGO



Rysunek 10. Elementy zestawu serwisowego, głośniki w dolnej owiewce

**Tabela 2. Elementy zestawu serwisowego**

<b>Pozycja</b>	<b>Opis (liczba)</b>	<b>Numer części</b>
1	Pierścień uszczelniający	12100167
2	Szablon do wiercenia otworów	Nie jest sprzedawany jako oddzielna część zamienna
3	Wewnętrzna wiązka przewodów głośnika do prawego bagażnika (do wykorzystania z 4 głośnikami)	Nie jest sprzedawany jako oddzielna część zamienna
4	Wewnętrzna wiązka przewodów głośnika do lewego bagażnika (2)	Nie jest sprzedawany jako oddzielna część zamienna
5	Wiązka przewodów połączeniowych, długa (do wykorzystania z każdą kombinacją głośników)	Nie jest sprzedawany jako oddzielna część zamienna
6	Wiązka przewodów połączeniowych, krótka (do wykorzystania z 6 lub 8 głośnikami)	Nie jest sprzedawany jako oddzielna część zamienna
7	Opaska kablowa (10)	10006
8	Wkręt, krótki (8)	10200351
9	Podkładka gumowa (8)	10300066
10	Wkręt, długi (8)	10200095
Elementy wymienione w instrukcji, ale niewchodzące w skład zestawu.		
A	Pokrywa bagażnika	