



## 새들백 스피커 하네스 설치 키트(PN 76000979)

### 일반

#### 주의사항

Harley-Davidson 오디오 앰프나 Harley-Davidson 공식 딜러가 새로 설치된 오디오 시스템과 스피커를 구성해야만 오디오가 작동됩니다.

표 1.

Rockford Fosgate® 기반 Harley-Davidson 오디오	
키트	QR 코드
76000979	N/A

#### 주의사항

다양한 세대의 Harley-Davidson 모터사이클용 스피커, 앰프, 와이어는 연동용으로 설계되거나 테스트되지 않았습니 다. 딜러에게 문의하여 성능과 호환성을 최적화하십시오.

### 모델

모델 부속품 정보는 P&A 리테일 카탈로그 또는 [www.harley-davidson.com](http://www.harley-davidson.com)(영문만 제공)의 Parts and Accessories 섹션을 참조하십시오.

다음 주소에서 최신 버전의 매뉴얼을 사용하십시오. [h-d.com/isheets](http://h-d.com/isheets)

Harley-Davidson 고객 지원 센터(1-800-258-2464 (미국 전용) 또는 1-414-343-4056로 문의하십시오.

### 설치 요구 사항

Harley-Davidson 오디오 앱을 다운로드하십시오.

이 키트는 **Rockford Fosgate®** 키트로 구동되는 **Harley-Davidson** 오디오와 함께 설치하십시오.

이 하네스는 **2014년 이후** Harley-Davidson 오디오 시스템 전용입니다.

이 품목들은 Harley-Davidson 공식 딜러에서 구할 수 있습니다.

**2014년 이후 Touring:** Harley-Davidson 기본 앰프 및 동글 키트(품번 76000997)를 별도 구매해야 합니다.

**2014년 이후 FLHTKSE, FLTRUSE 및 Touring:** Harley-Davidson 기본 앰프 설치 키트(품번 76000974 또는 76001045)를 별도 구매해야 합니다.

**2014년 이후 FLHTKSE, FLTRUSE 및 Touring:** Harley-Davidson Secondary 보조 앰프 키트(품번 76000975)를 별도 구매해야 하는 경우도 있습니다. 이는 스피커가 6개 이상 있는지 여부와 앰프 채널의 할당 방식에 따릅니다.

**2014년 이후 FLHTKSE, FLTRUSE, Touring:** Harley-Davidson 스테이지 1 또는 2 스피커 키트(품번 76000986 또는 76000987)를 별도 구매해야 하는 경우도 있습니다.

### 주의사항

운전자와 동승자의 안전은 본 키트의 올바른 장착에 달려 있습니다. 적절한 정비 절차를 준수하십시오. 정비 절차가 본인의 능력 밖이거나 필요한 공구가 없을 때는 **Harley-Davidson** 공식 딜러에 장착수행을 맡기십시오. 본 키트를 잘못 장착하면 사망이나 심각한 부상으로 이어질 수 있습니다. (00333b)

Harley-Davidson 딜러에서 정비사가 설치할 것을 권장합니다.

### 키트 내용물

그림 10 및 표 2를 참조하십시오.

### 준비

### 주의사항

사망이나 심각한 부상으로 이어질 수 있는 돌발적인 모터사이클의 시동을 방지하려면 작업을 계속 진행하기 전 메인 퓨즈를 분리하십시오. (00251b)

#### 주의사항

이 설명서는 정비 매뉴얼 정보를 언급하고 있습니다. 설치를 위해 모터사이클의 연식과 모델에 맞는 서비스 매뉴얼이 필요합니다. 매뉴얼은 Harley-Davidson 딜러로부터 구할 수 있습니다.

1. 왼쪽 및 오른쪽의 새들백을 제거합니다(Tri-Glide는 예외).
2. 왼쪽 및 오른쪽 덮개를 분리합니다.
3. 메인 퓨즈를 제거합니다.

#### 주의사항

**보안 장치 포함 모델:** 보안 시스템을 해제합니다.

4. 시트를 제거합니다.

### 오른쪽 새들백

#### 주의사항

드릴링은 설치 중인 스피커 및 앰프의 수에 따라 다를 수 있습니다. 스피커 설치 방법을 명확하게 이해하기 전까지는 구멍을 뚫지 마십시오.

왼쪽 새들백에 기본 앰프만 있는 경우, 보조 앰프가 없는 경우의 하네스 설치에 정의된 1.91cm의 개구부 1개만 뚫습니다.

보조 앰프가 있는 경우, 보조 앰프가 있는 경우의 하네스 설치로 이동하여, 원통톱으로 구멍 2개를 뚫습니다.

이전에 보조 앰프가 설치되었다면, 오른쪽 새들백에 이미 개구부가 있을 수 있습니다. 이 경우에는 템플릿을 사용하지 않습니다.

1. 그림 1 오른쪽 새들백(1)에 템플릿(2)을 놓습니다.
  - a. 테이프를 템플릿을 고정합니다.

2. 주의사항  
도장 표면이 손상될 수 있으니, 조심하십시오.

오른쪽 새들백을 조정합니다.

- a. 펀치 드릴 위치를 중심으로 합니다.
- b. 그로밋 구멍: 기본 앰프만 있고 이용하는 경우에는 19mm 드릴 비트를 사용합니다.
- c. 내부 하네스 구멍: 보조 증폭기가 있고, 이용하는 경우에만 63.5mm 원통톱을 이용합니다.
- d. 표면에 가볍게 사포질을 해 구멍을 디버링합니다.

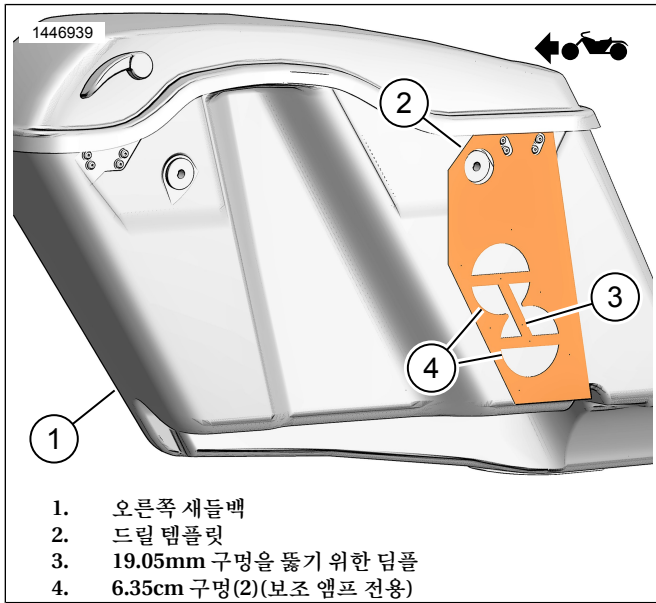


그림 1. 오른쪽 새들백 템플릿

보조 앰프가 없는 경우의 하네스 설치

주의사항

왼쪽 새들백에서 앰프 커버를 제거하여, 앰프 아래 앰프 커넥터 근처에 있는 스피커 커넥터를 찾습니다. 쉽게 하려면, 앰프를 브래킷에서 제거해도 됩니다.

1. 주의사항  
앰프를 장착 브래킷에서 제거해야 하는 경우도 있습니다.

스피커 와이어 하네스를 왼쪽 새들백의 앰프와 연결합니다.

- a. 그림 2 와이어 하네스 69202532(2)를 찾습니다.
- b. 그림 3 내부 하네스 커넥터(2)에서 스피커 커넥터(1)를 분리합니다.
- c. 와이어 하네스 커넥터(2)를 스피커 커넥터(1)에 연결합니다.

2. 그림 4 왼쪽 스피커 와이어 하네스를 설치합니다.

- a. 그림처럼 와이어 하네스(1)를 가져옵니다.
- b. 하네스 와이어 도관의 접착 테이프를 벗깁니다.
- c. 그림처럼 하네스 와이어 도관을 부착합니다.

3. 그림 5 오른쪽 스피커 와이어 하네스를 설치합니다.

- a. 그림 2 와이어 하네스 69202533(3)를 찾습니다.
- b. 그림처럼 와이어 하네스(2)를 가져옵니다.
- c. 상단 하네스 와이어 도관에서 시작하여 새들백을 통과하는 그로밋을 향하게 하십시오.

주의사항

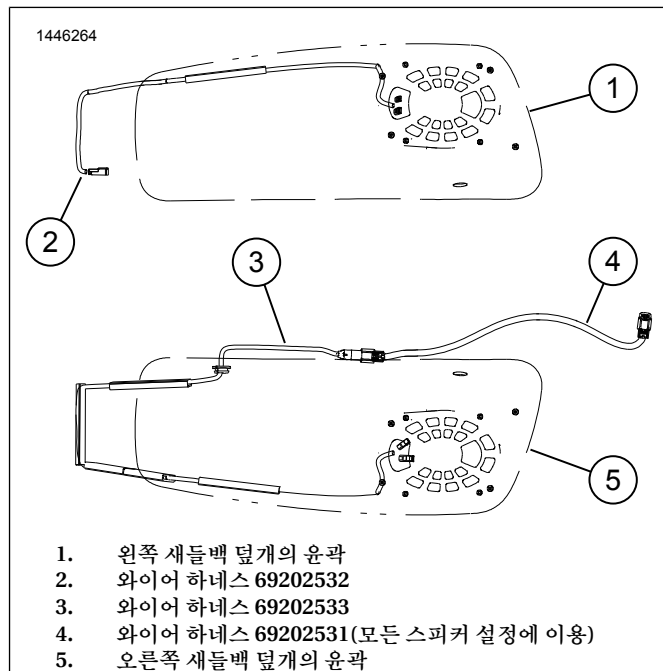
하네스 위치를 확인한 후에 테이프 뒷면을 떼어내고 도관을 새들백에 부착하십시오. 도관이 제자리에 부착되고 나면, 하네스 길이를 조정하기가 매우 어렵습니다.

- d. 하네스 와이어 도관의 접착 테이프를 벗깁니다.
  - e. 그림처럼 하네스 와이어 도관을 부착합니다.
  - f. 그로밋 구멍을 통해 와이어 하네스(2)를 끌어옵니다.
  - g. 그로밋(3)을 와이어 하네스(2)에 설치합니다.
  - h. 필요 시 그로밋(3)을 조정하고 새들백에 설치합니다.
4. 그림 2 와이어 하네스 69202531(4)을 찾습니다.
- a. 오른쪽 덮개 아래에 있는 기본 앰프 커넥터 [351A]에 69202531(4)의 4방향을 연결합니다.

5. 그림 5 하네스(1, 2)를 연결합니다.

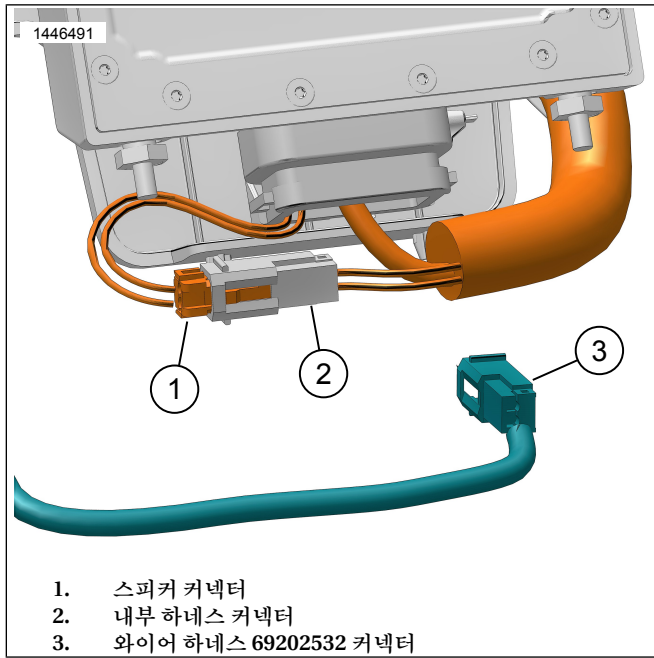
6. 케이블 스트랩으로 하네스를 고정합니다.

- a. 안장 가방을 제거 할 수 있도록 충분한 와이어 길이가 있는지 확인하고, 와이어 하네스가 부품의 작동에 방해가 되지 않는지 또 모터사이클의 작동 부품 간에 적절한 간격이 있는지 확인합니다.



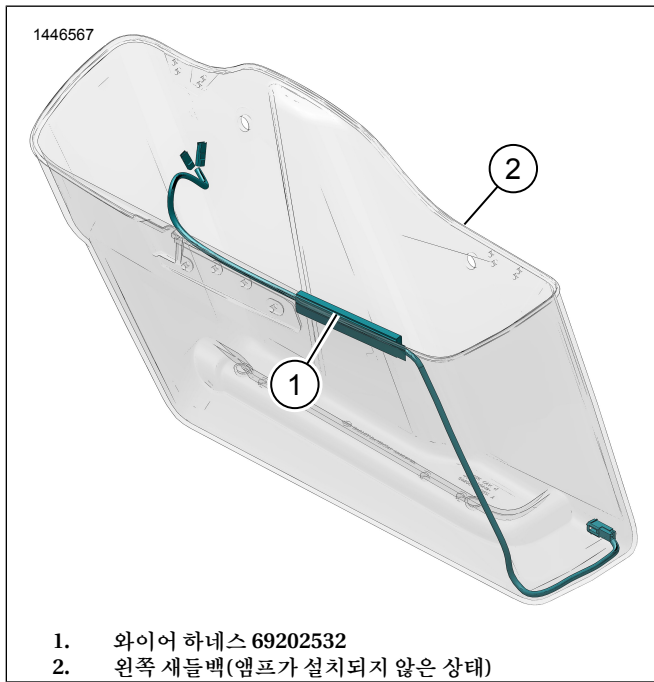
1. 왼쪽 새들백 덮개의 윤곽
2. 와이어 하네스 69202532
3. 와이어 하네스 69202533
4. 와이어 하네스 69202531(모든 스피커 설정에 이용)
5. 오른쪽 새들백 덮개의 윤곽

그림 2. 와이어 하네스 설정 및 경로



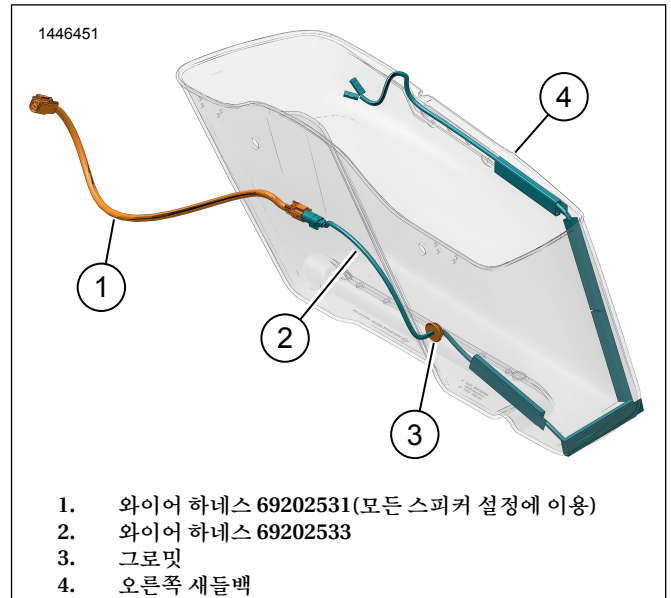
1. 스피커 커넥터
2. 내부 하네스 커넥터
3. 와이어 하네스 69202532 커넥터

그림 3. 왼쪽 새들백 스피커 연결



1. 와이어 하네스 69202532
2. 왼쪽 새들백(앰프가 설치되지 않은 상태)

그림 4. 왼쪽 새들백 하네스 경로



1. 와이어 하네스 69202531(모든 스피커 설정에 이용)
2. 와이어 하네스 69202533
3. 그로밋
4. 오른쪽 새들백

그림 5. 오른쪽 새들백 하네스 경로(앰프 제외)

### 보조 앰프가 있는 경우의 하네스 설치

#### 주의사항

이전에 투어팩 스피커 또는 페어링 로우 스피커가 기본 앰프에 연결되어 있었다면, [351]의 기본 앰프 하네스에서 분리해야 합니다. [352A\_2] 및 [352A\_2]의 보조 앰프 하네스에 다시 연결할 것입니다.

왼쪽 새들백에서 앰프 커버를 제거하여, 앰프 아래 앰프 커넥터 근처에 있는 스피커 커넥터를 찾습니다. 쉽게 하려면, 앰프를 브래킷에서 제거해도 됩니다.

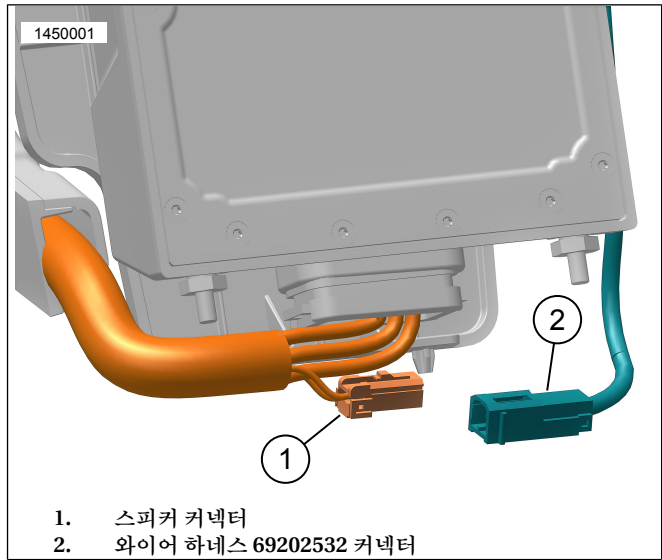
#### 주의사항

보조 앰프가 설치되지 않은 경우, 해당 키트의 지침에 따라, 원통 톱으로 오른쪽 새들백에 6.35cm의 구멍을 뚫습니다. 그림 1

1. 스피커 와이어 하네스를 왼쪽 새들백의 앰프와 연결합니다.
  - a. 그림 6 와이어 하네스 69202532(2)를 찾습니다.
  - b. 그림 3 내부 하네스 커넥터(2)에서 스피커 커넥터(1)를 분리합니다.
  - c. 와이어 하네스 커넥터(2)를 스피커 커넥터(1)에 연결합니다.
2. 그림 8 왼쪽 스피커 와이어 하네스를 설치합니다.
  - a. 그림처럼 와이어 하네스(1)를 가져옵니다.
  - b. 하네스 와이어 도관의 접착 테이프를 벗깁니다.
  - c. 그림처럼 하네스 와이어 도관을 부착합니다.
  - d. 앰프와 커버(제거된 경우)를 왼쪽 새들백에 다시 설치합니다.

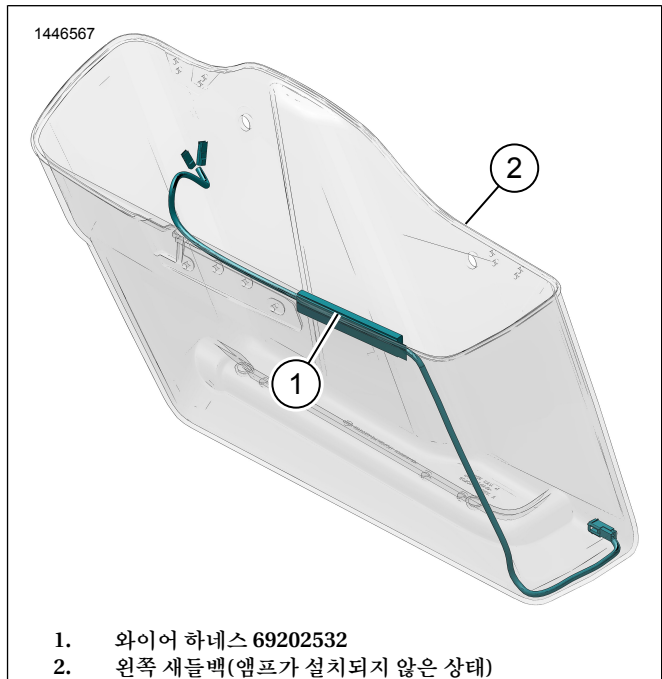
Torque: 13,5N·m (119in-lbs)
3. 스피커 와이어 하네스를 오른쪽 새들백의 앰프와 연결합니다.
  - a. 그림 6 와이어 하네스 69202532(3)를 찾습니다.

- b. 그림 7 와이어 하네스 커넥터(2)를 스피커 커넥터(1)에 연결합니다.
- 4. 그림 9 오른쪽 스피커 와이어 하네스를 설치합니다.
  - a. 그림처럼 와이어 하네스(3)를 가져옵니다.
  - b. 하네스 와이어 도관의 접착 테이프를 벗깁니다.
  - c. 그림처럼 하네스 와이어 도관을 부착합니다.
- 5. 그림 6 와이어 하네스 69202563(4)와 69202531(5)를 찾습니다.
- 6. 그림 9 하네스 69202531(1)과 69202563(2)을 서로 연결합니다.
  - a. 오른쪽 덮개 아래에 있는 기본 앰프 커넥터 [351A]에 69202531(1)의 4방향 끝단을 연결합니다.
- 7. 하네스 69202563(2)을 새들백에 연결합니다.
- 8. 케이블 스트랩으로 하네스를 고정합니다.
- 9. 앰프 및 커버를 제거한 경우 다시 설치합니다.
  - a. 커버 나사를 조입니다.  
Torque: 13,5N·m (119in-lbs) 앰프 커버 나사



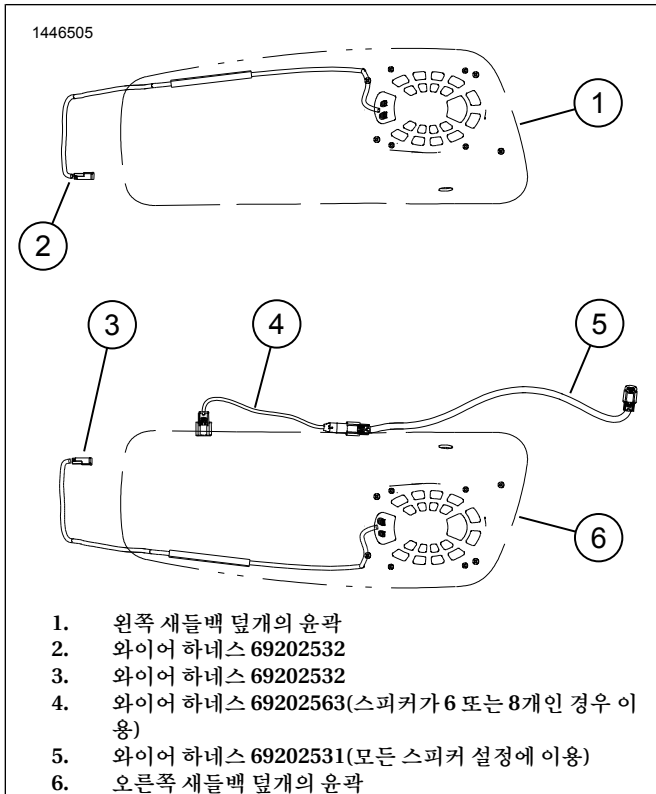
- 1. 스피커 커넥터
- 2. 와이어 하네스 69202532 커넥터

그림 7. 왼쪽 새들백 스피커 연결, 오른쪽도 유사



- 1. 와이어 하네스 69202532
- 2. 왼쪽 새들백(앰프가 설치되지 않은 상태)

그림 8. 왼쪽 새들백 하네스 경로



- 1. 왼쪽 새들백 덮개의 윤곽
- 2. 와이어 하네스 69202532
- 3. 와이어 하네스 69202532
- 4. 와이어 하네스 69202563(스피커가 6 또는 8개인 경우 이용)
- 5. 와이어 하네스 69202531(모든 스피커 설정에 이용)
- 6. 오른쪽 새들백 덮개의 윤곽

그림 6. 와이어 하네스 설정 및 경로

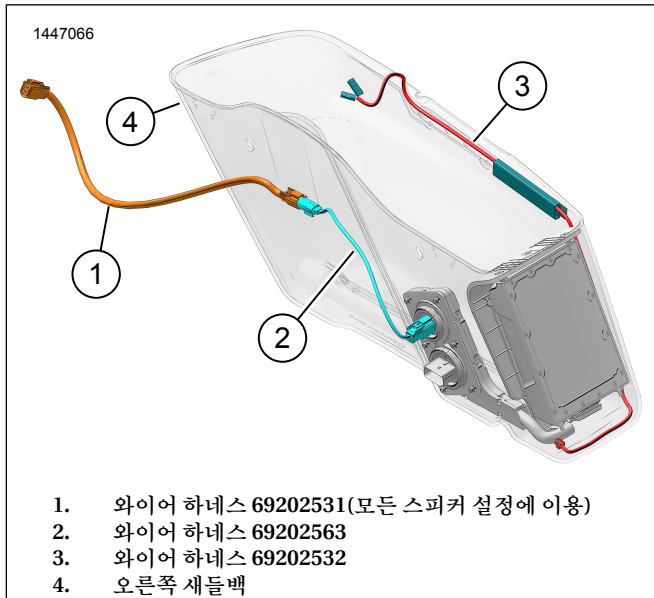


그림 9. 오른쪽 새들백 하네스 경로(앰프 포함)

## 스피커 하드웨어

1. 그림 10 스피커 하드웨어 나사와 그로밋(8, 9, 10)을 이용하여 스피커를 설치합니다.
2. 지침 및 토크 값은 스피커 키트를 참조하십시오.

## 완료

### 주의사항

오디오 시스템에 대한 손상을 방지하기 위해 시동이 꺼졌는지 확인한 후 메인 퓨즈를 설치하십시오.

1. 메인 퓨즈를 설치합니다.

### 2. 주의사항

아우터 페어링을 장착하기 전에 스피커가 제대로 작동하는지 확인합니다. 아우터 페어링을 설치하기 전까지는 웅웅거리는 소리, 킁 소리, 달그락거리는 소리가 날 수 있습니다.

점화 스위치를 ON으로 돌리는데, 모터사이클 시동을 걸지는 마십시오.

3. 모든 스피커가 작동하고 전방/후방 페이더 기능이 올바르게 작동하는지 확인하십시오. 그렇지 않으면 스피커 배선을 점검하십시오.
4. 시트를 설치하십시오.
5. 왼쪽 및 오른쪽 커버를 설치합니다.
6. 왼쪽 및 오른쪽의 새들백을 설치합니다(Tri-Glide는 예외).

## 앱 설정

1. [Unresolved graphic link \(id=40119-100120\)](#) 오디오 시스템 액세스.
  - a. 장치(1)를 시스템에 연동합니다.
  - b. 메뉴(2)에 접속하여 모터사이클 사운드 시스템을 설정하십시오.
2. [Unresolved graphic link \(id=40119-100121\)](#) 메인 메뉴 화면.
  - a. 메인 메뉴 아이콘(1).
  - b. 보안 개인 식별 번호(PIN)(2)를 재설정하거나 변경합니다.
  - c. 시스템(3)을 편집하거나 이름을 변경합니다.
  - d. 모터사이클 사진(4)으로 메인 메뉴를 사용자 정의할 수 있습니다.
  - e. 블루투스 연결 표시등. 기호의 사진은 다음을 나타냅니다. 연결되지 않음(5).
3. [Unresolved graphic link \(id=40119-100122\)](#) 설정 메뉴 화면.
  - a. 설정 메뉴 아이콘(1).
  - b. iSheet에서 QR 코드(2)를 스캔하는 데 사용합니다.
  - c. 1단계 또는 2단계 스피커, 스피커 위치, 스피커 위치 배정을 위한 화이트 노이즈의 수동 설정.
4. [Unresolved graphic link \(id=40119-100123\)](#) 이퀄라이저 설정 화면.
  - a. 이퀄라이저 설정 아이콘(1)
  - b. 7밴드 이퀄라이저(2) 주파수를 조정합니다.
  - c. 사용자 지정 또는 사전 설정 이퀄라이저 선택(3).
5. [Unresolved graphic link \(id=40119-100124\)](#) 진단 메뉴 화면.
  - a. 진단 메뉴 아이콘(1)은 사운드 시스템 상태를 표시합니다.
  - b. 스피커 테스트 화면(2)을 엽니다.
  - c. 구성 요소 수리 후 스피커 및 앰프 상태(3)가 새로 표시됩니다.
  - d. 화이트 노이즈(4) 테스트 및 기능을 위한 스피커를 선택합니다.
  - e. 진단 메뉴 화면(5)으로 돌아갑니다.

# 정비 부품

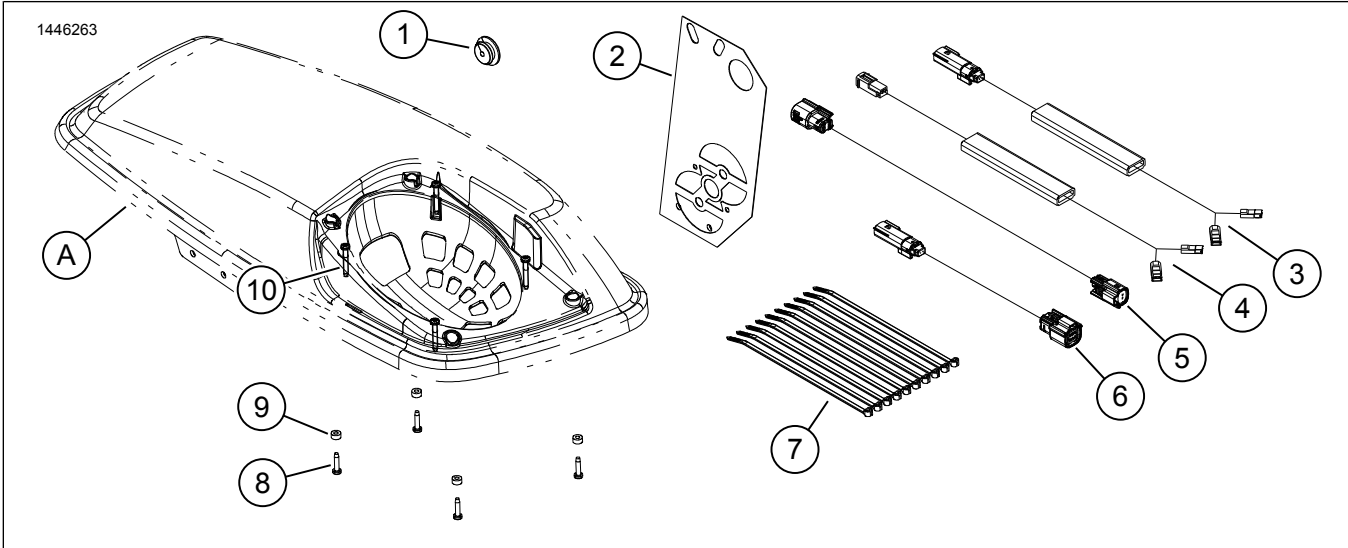


그림 10. 정비 부품, 페어링 로우 스피커

표 2. 정비 부품

항목	설명(수량)	부품 번호
1	그로밋	12100167
2	드릴 템플릿	별도 판매하지 않음
3	내부 스피커 와이어 하네스, 오른쪽 새들백(스피커가 4개인 시스템에서만 이용)	별도 판매하지 않음
4	내부 스피커 와이어 하네스, 왼쪽 새들백(2)	별도 판매하지 않음
5	점퍼 와이어 하네스, 긴 (모든 스피커 설정에 이용)	별도 판매하지 않음
6	점퍼 와이어 하네스, 짧은 (스피커가 6 또는 8개인 경우 이용)	별도 판매하지 않음
7	케이블 스트랩(10)	10006
8	나사, 짧은(8)	10200351
9	와셔, 고무(8)	10300066
10	나사, 긴(8)	10200095
지침에 언급되지만 키트에 포함되지 않은 품목.		
A	새들백 뚜껑	