



SIVULAUKUN KAIUTTIMEN VALJAIDEN ASENUSSARJA (OSANUMERO 76000979)

YLEISTÄ

HUOMAUTUS

Juuri asennettu äänijärjestelmä ja kaiuttimet eivät toista ääntä, ellei sitä ole määritetty Harley-Davidson-audiosovelluksella tai vaiutetun Harley-Davidson-jälleenmyyjän toimesta.

Taulukko 1.

Harley-Davidson Audion tarjoaa Rockford Fosgate®	
Sarja	QR-koodi
76000979	Ei ole

HUOMAUTUS

Harley-Davidson-ajoneuvojen eri sukupolvien kaiuttimia, vahvistimia ja johtoja ei ole suunniteltu tai testattu toimimaan yhdessä. Otathan yhteyttä jälleenmyyjäsi varmistaaksesi optimaalisen toimivuuden ja yhteensopivuuden.

Mallit

Mallien sovitustiedot ovat P&A-myyntiluettelossa ja sivun www.harley-davidson.com Parts and Accessories (Osat ja lisävarusteet) -osiossa (vain englanniksi).

Varmista, että käytössäsi on uusin versio käyttöohjeisiin, joka löytyy osoitteesta: h-d.com/isheets

Ota yhteyttä Harley-Davidson asiakastukikeskukseen numerossa 1-800-258-2464 (vain Yhdysvallat) tai 1-414-343-4056.

Asennusvaatimukset

Lataa Harley-Davidson-audiosovellus.

Käytä tätä sarjaa yhdessä muiden **Harley-Davidson Audio powered by Rockford Fosgate®** -sarjojen kanssa.

Nämä valjaat on tarkoitettu käytettäväksi VAIN **2014 ja uudemmissa** Harley-Davidson -äänijärjestelmissä.

Nämä tuotteet ovat saatavilla paikallisella Harley-Davidson-jälleenmyyjälläsi.

- **2014 ja uudemmat FLHTKSE-, FLTRUSE- ja Touring-mallit:** asennukseen tarvitaan erikseen myytävä Harley-Davidson -ensisijaisen vahvistimen ja käyttöavainsarja (osanumero 76000997).
- **2014 ja uudemmat FLHTKSE-, FLTRUSE- ja Touring-mallit:** asennus vaatii erikseen myytävän Harley-Davidson -ensisijaisen vahvistimen asennussarjan (osanumero 76000974 tai 76001045).

- **2014 ja uudemmat FLHTKSE-, FLTRUSE- ja Touring-mallit:** asennus saattaa vaatia erikseen myytävän Harley-Davidson -toissijaisen vahvistimen asennussarjan (osanumero 76000975). Tämä riippuu vahvistinkanavien määrityksistä ja siitä, onko kaiuttimia enemmän kuin kuusi kappaletta.
- **2014 and uudemmat FLHTKSE-, FLTRUSE- ja Touring-mallit:** tämä asennus saattaa vaatia erikseen myytävän Harley-Davidson Stage 1 tai Stage 2 -kaiutinsarjan (osanumero 76000986 tai 76000987).

⚠ VAROITUS

Kuljettajan ja matkustajan turvallisuus riippuu tämän sarjan oikeasta asennuksesta. Noudata korjaamokäsikirjan menettelyjä. Jos toimenpide on mielestäsi liian vaikea tai sinulla ei ole sen tekemiseen tarvittavia työkaluja, pyydä Harley-Davidson-jälleenmyyjää tekemään asennus. Tämän sarjan virheellinen asennus voi aiheuttaa kuoleman tai vakavan loukkaantumisen. (00333b)

Asennus Harley-Davidson-jälleenmyyjän teknikon toimesta on suositeltavaa.

Sarjan sisältö

Katso kohdat Kuva 10 ja Taulukko 2.

VALMISTELU

⚠ VAROITUS

Irrota pääsulake, jotta moottori ei pääsisi käynnistymään vahingossa ja aiheuttamaan mahdollisesti kuolemaan tai vakavaan loukkaantumiseen johtavaa onnettomuutta. (00251b)

HUOMAUTUS

Tässä ohjelehdessä viitataan korjaamokäsikirjan tietoihin. Asennuksessa täytyy hyödyntää saman vuoden/mallin moottoripyörän korjaamokäsikirjaa. Saat käsikirjan Harley-Davidson-jälleenmyyjältä.

1. Irrota vasen ja oikea sivulaukku (ei Tri-Glide).
2. Poista vasemman- ja oikeanpuoleinen suojuus.
3. Irrota pääsulake.

HUOMAUTUS

Turvajärjestelmällä varustetut mallit: Poista turvajärjestelmä käytöstä.

4. Irrota satula.

OIKEA SIVULAUKKU

HUOMAUTUS

Porausten lukumäärä voi vaihdella riippuen asennettävien kaiutinten ja vahvistinten lukumäärästä. **ÄLÄ** poraa yhtään reikää, ennen kuin olet ymmärtänyt tarkasti kaiutinten asennuksen.

Jos vasemmassa sivulaukussa on vain ensisijainen vahvistin, poraa vain yksi 3/4 tuuman reikä **valjaiden asennus ilman toissijaista vahvistinta** -kohdassa määritellyllä tavalla.

Jos käytössä on myös toissijainen vahvistin, siirry kohtaan **valjaiden asennus toissijaisen vahvistimen kanssa** ja poraa kaksi reikää reikäsahalla.

Oikeassa sivulaukussa saattaa jo olla reikiä jos toissijainen vahvistin oli asennettuna ennen tätä asennusta. Tällöin sapluunaa ei käytetä.

1. Kuva 1 Aseta sapluuna (2) oikean sivulaukun päälle (1).

- Käytä teippiä sapluunan kiinnittämiseen.

2. HUOMAUTUS

Ole erittäin varovainen, ettet vaurioita maalipintaa.

Muokkaa oikea sivulaukku.

- Pistä keskitetyt aloitusreiät porauskohtiin.
- Läpiviennin reikä:** jos vain ensisijainen vahvistin on asennettuna ja vain sitä tullaan käyttämään, käytä silloin 19 mm:n (3/4 tuuman) poranterää.
- Sisäisten valjaidenreikä: VAIN, jos toissijainen vahvistin on asennettuna ja sitä tullaan käyttämään,** käytä silloin 63,5 mm:n (2 1/2 tuuman) reikäsahaa.
- Siisti reikä hiomalla sen pintaa kevyesti.



Kuva 1. Oikean sivulaukun malli

VALJAIDEN ASENTAMINEN ILMAN TOISSIJAISTA VAHVISTINTA

HUOMAUTUS

Irrota vahvistimen kansi vasemmasta sivulaukusta päästäksesi käsiksi kaiuttimen liittimeen, joka on vahvistimen alla, lähellä vahvistimen liittintä. Vahvistin voidaan irrottaa kannattimesta, että siihen päästään helpommin käsiksi.

1. HUOMAUTUS

Vahvistin on ehkä irrotettava asennuskannattimesta.

Liitä kaiuttimen johtosarja vahvistimeen vasemmassa sivulaukussa.

- Kuva 2 Etsi johtosarja 69202532 (2).
- Kuva 3 Irrota kaiuttimen liittimen (1) kytkentä sisäisten valjaiden liittimestä (2).
- Liitä johtosarjan liitin (2) kaiuttimen liittimeen (1).

2. Kuva 4 Asenna vasemman kaiuttimen johtosarja.

- Reititä johtosarja (1) kaavion mukaisesti.
- Irrota liimapinnan suojus valjasjohtojen putkesta.
- Liimaa valjasjohtojen putki kaavion mukaisesti.

3. Kuva 5 Asenna oikean kaiuttimen johtosarja.

- Kuva 2 Etsi johtosarja 69202533 (3).
- Reititä johtosarja (2) kaavion mukaisesti.
- Aloita ylimmästä valjasjohtojen putkesta ja työskentele läpiviennin suuntaan, joka kulkee sivulaukun läpi.

HUOMAUTUS

Tarkista valjaiden sijainti **ENNEN** kuin irrotat liimapinnan suojuukset ja kiinnität putken sivulaukkuun. Valjaiden pituutta on **ERITTÄIN** vaikeaa säätää, kun useampia putken pätkiä on kiinnitetty paikalleen.

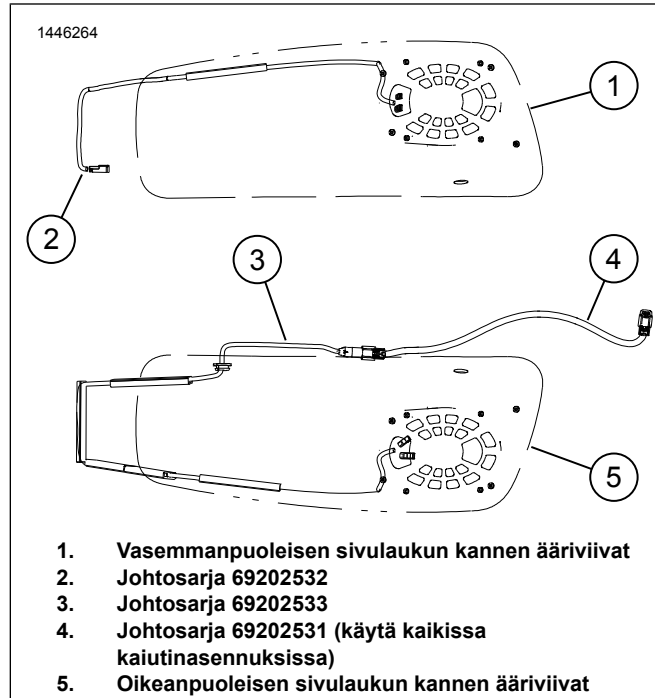
- Irrota liimapinnan suojus valjasjohtojen putkesta.
 - Liimaa valjasjohtojen putki kaavion mukaisesti.
 - Vedä johtosarja (2) läpiviennin läpi.
 - Asenna läpivientisuojaus (3) johtosarjaan (2).
 - Säädä läpivientisuojusta (3) tarpeen mukaan ja asenna sivulaukku.
- #### 4. Kuva 2 Etsi johtosarja 69202531 (4).

- Liitä 69202531 (4) -johtosarjan 4-suuntainen liitin ensisijaisten vahvistinvaljaiden liittimeen [351A] oikeanpuoleisen sivukatteen alla.

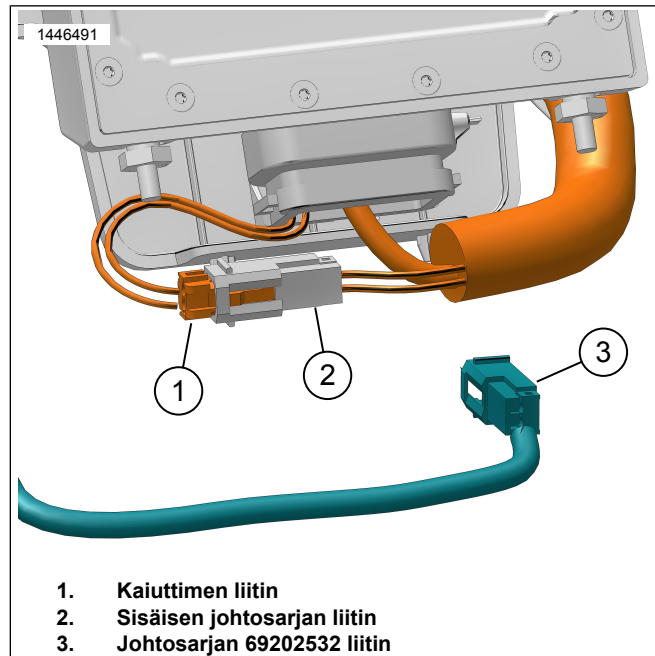
5. Kuva 5 Yhdistä valjaat (1 ja 2.)

6. Kiinnitä valjaat nippusiteilla.

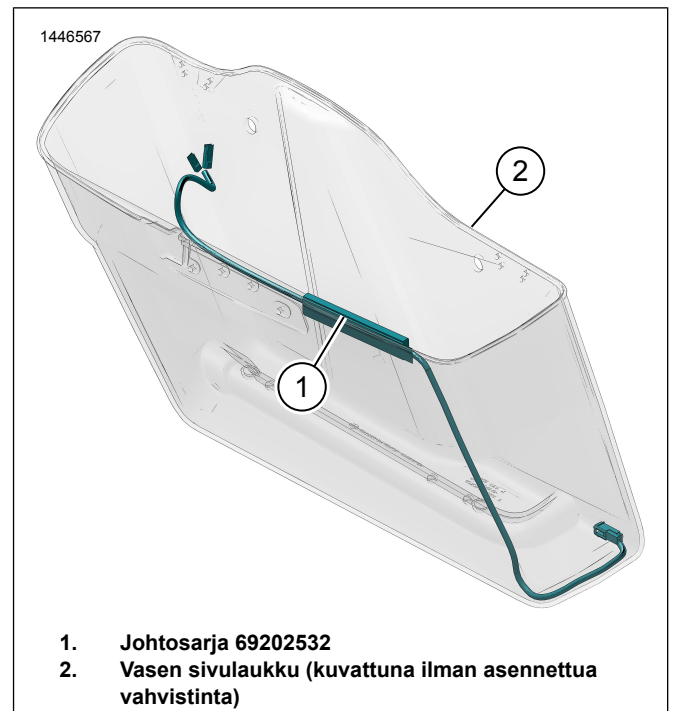
- a. Varmista, että johdon pituus on riittävä, jotta sivulaukku voidaan irrottaa, että johtosarja ei estä dynaamista liikettä ja että siinä on riittävästi välystä kaikille ajoneuvon liikkuville osille.



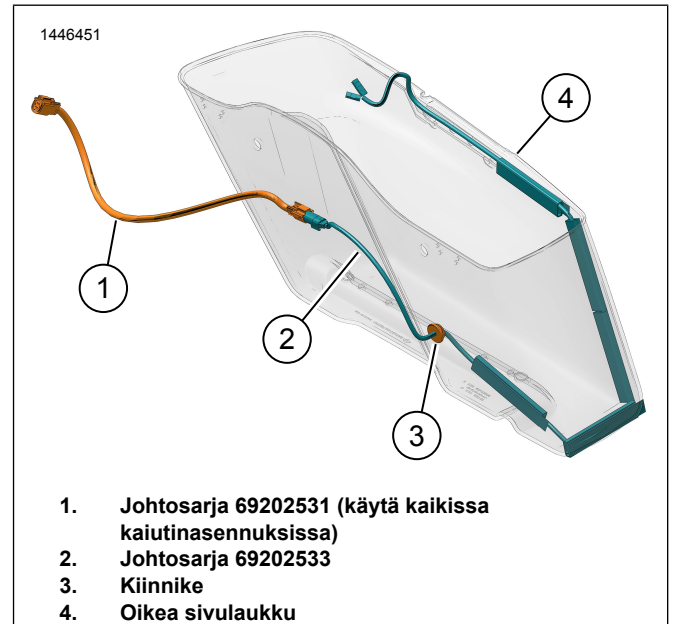
Kuva 2. Johtosarjan asentaminen ja reititys



Kuva 3. Vasemman sivulaukun kaiutinliitintä



Kuva 4. Vasemman sivulaukun valjaiden reititys



Kuva 5. Oikean sivulaukun valjaiden reititys (ilman vahvistinta)

VALJAIDEN ASENNUS TOISSIJAISEN VAHVISTIMEN KANSSA

HUOMAUTUS

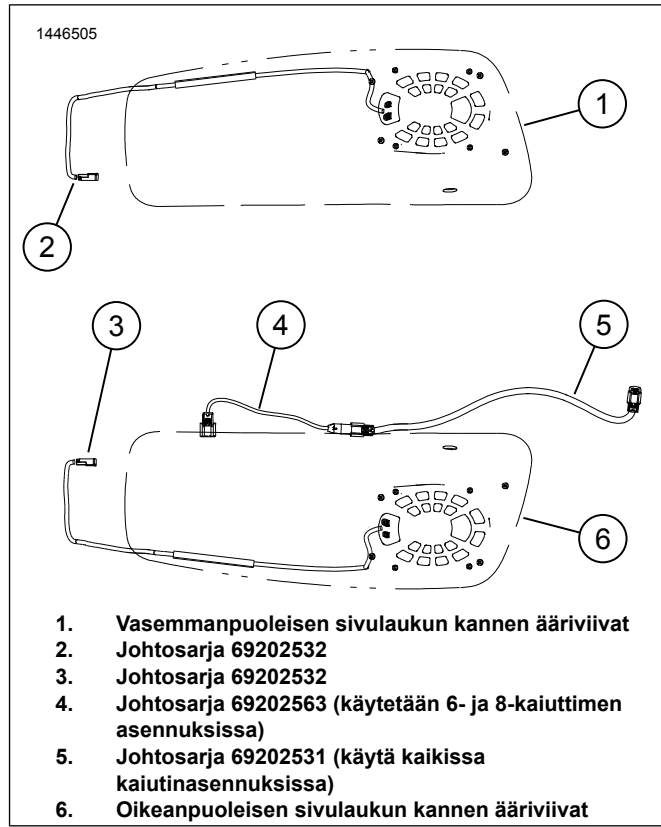
Mikäli Tour-Pakin kaiuttimet tai alakatteen kaiuttimet on liitetty ensisijaiseen vahvistimeen ennen tätä asennusta, tulee ne irrottaa ensisijaisen vahvistimen valjaista kohdassa [351]. Ne tullaan liittämään uudelleen toissijaisten vahvistimen valjaisiin kohdissa [352A_2] ja [352A_2].

Irrota vahvistimen kansi vasemmasta sivulaukusta päästäksesi käsiksi kaiuttimen liittimeen, joka on vahvistimen alla, lähellä vahvistimen liitintä. Vahvistin voidaan irrottaa kannattimesta, että siihen päästään helpommin käsiksi.

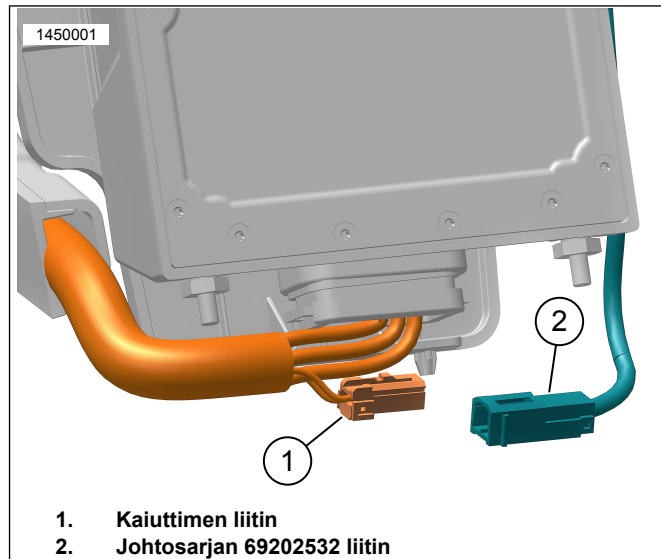
HUOMAUTUS

Mikäli toissijaista vahvistinta ei ole vielä asennettu, katso kyseisen sarjan ohjeet porataksesi 2 ½-tuuman reiät oikeanpuoleiseen sivulaukkuun reikäsahalla. Kuva 1

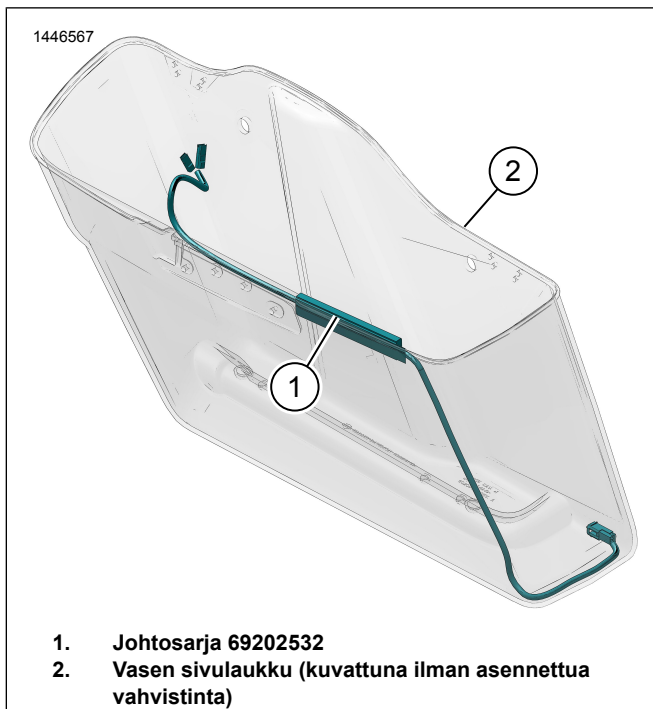
1. Liitä kaiuttimen johtosarja vahvistimeen vasemmassa sivulaukussa.
 - a. Kuva 6 Etsi johtosarja 69202532 (2).
 - b. Kuva 3 Irrota kaiuttimen liittimen (1) kytkentä sisäisten valjaiden liittimestä (2).
 - c. Liitä johtosarjan liitin (2) kaiuttimen liittimeen (1).
2. Kuva 8 Asenna vasemman kaiuttimen johtosarja.
 - a. Reititä johtosarja (1) kaavion mukaisesti.
 - b. Irrota liimapinnan suojus valjasjohtojen putkesta.
 - c. Liimaa valjasjohtojen putki kaavion mukaisesti.
 - d. Uudelleenasenna vahvistin ja kansi (jos poistettu) vasempaan sivulaukkuun.
Vääntömomentti: 13,5 N·m (119 in-lbs)
3. Liitä kaiuttimen johtosarja vahvistimeen oikeassa sivulaukussa.
 - a. Kuva 6 Etsi johtosarja 69202532 (3).
 - b. Kuva 7 Liitä johtosarjan liitin (2) kaiuttimen liittimeen (1).
4. Kuva 9 Asenna oikean kaiuttimen johtosarja.
 - a. Reititä johtosarja (3) kaavion mukaisesti.
 - b. Irrota liimapinnan suojus valjasjohtojen putkesta.
 - c. Liimaa valjasjohtojen putki kaavion mukaisesti.
5. Kuva 6 Etsi johtosarjat 69202563 (4) ja 69202531 (5).
6. Kuva 9 Yhdistä valjaat 69202531 (1) ja 69202563 (2) toisiinsa.
 - a. Liitä 69202531 (1) -johtosarjan 4-suuntainen liitin ensisijaisten vahvistimen valjaiden liittimeen [351A] oikeanpuoleisen sivukatteen alla.
7. Yhdistä valjaat 69202563 (2) sivulaukkuun.
8. Kiinnitä valjaat nippusiteillä.
9. Asenna vahvistimet ja kannet, mikäli irrotettu.
 - a. Kiristä kannen ruuvit.
Vääntömomentti: 13,5 N·m (119 in-lbs) Vahvistimen kannen ruuvi



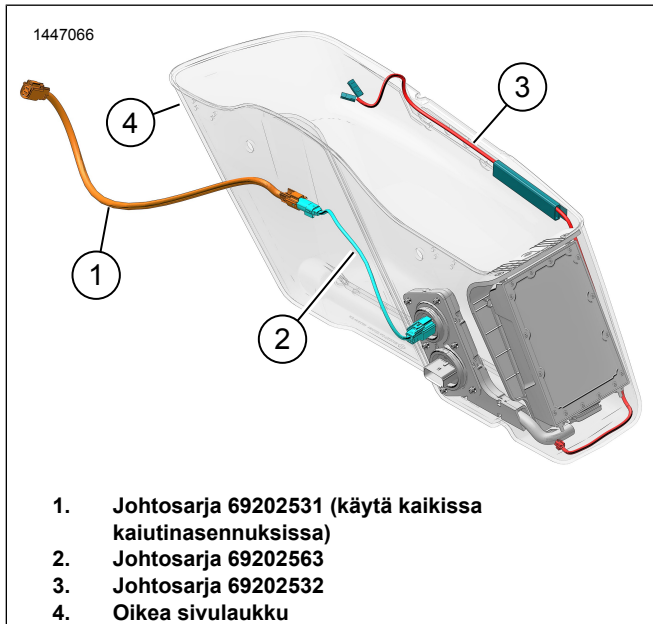
Kuva 6. Johtosarjan asentaminen ja reititys



Kuva 7. Vasemman sivulaukun kaiuttimen liitintä, oikea-puoli on samakaltainen



Kuva 8. Vasemman sivulaukun valjaiden reititys



Kuva 9. Oikean sivulaukun valjaiden reititys (vahvistimen kanssa)

KAIUTINLAITTEISTO

1. Kuva 10 Käytä kaiutinlaitteiston ruuveja ja läpivientejä (8, 9, 10) asentaaksesi kaiuttimet.
2. Katso asennusohjeet sekä vääntömomenttien arvot kaiutinsarjan ohjeista.

VALMIS

HUOMAUTUS

Varmista, että virtakytkin on OFF-asennossa ennen kuin asennat pääsulaketta, ehkäistäksesi mahdollisesti vaurioittamasta äänijärjestelmää.

1. Asenna pääsulake.

2. HUOMAUTUS

Ennen kuin asennat ulomman tuulisuojan, tarkista, että kaiuttimet toimivat oikein. Huomaa, että suhinää, nitinää ja kolinaa voi kuulua ennen kuin ulompi tuulisuoja on asennettu.

Kytke virtakytkin ON-asentoon, mutta älä käynnistä ajoneuvoa.

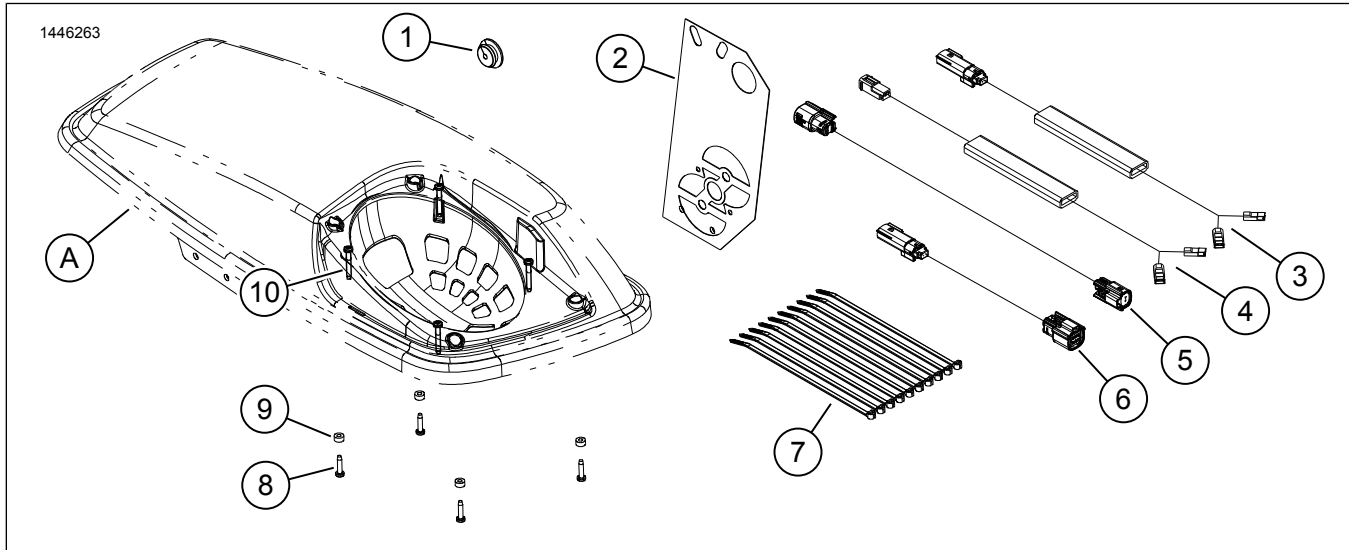
3. Varmista, että kaikki kaiuttimet toimivat ja että etu-/takavaimennin toimii oikein. Jos näin ei ole, tarkista kaiuttimien johdotus.
4. Asenna satula.
5. Asenna vasen ja oikea sivukate.
6. Asenna vasen ja oikea sivulaukku (ei Tri-Glide).

SOVELLUKSEN ASENNUS

1. [Unresolved graphic link \(id=40119-100120\)](#) Äänijärjestelmäsi käyttäminen.
 - a. Luo pariliitos laitteesi (1) järjestelmän väliille.
 - b. Käytä sovellusvalikoita (2) suorittaaksesi ajoneuvon äänijärjestelmän määrittäykset.
2. [Unresolved graphic link \(id=40119-100121\)](#) Päävalikon valikkoruutu.
 - a. Päävalikon kuvake (1).
 - b. Nollaa tai muuta henkilökohtaista tunnistenumeroasi (PIN-koodi) (2).
 - c. Muokkaa järjestelmääsi ja nimeä se uudelleen (3).
 - d. Mukauta päävalikko pyöräsi kuvalla (4).
 - e. Bluetooth-yhteyden ilmaisim. Kuvakkeen läpi kulkeva vinoviiva tarkoittaa: Ei yhdistetty (5).
3. [Unresolved graphic link \(id=40119-100122\)](#) Tee päävalikon asetukset.
 - a. Asetusvalikon kuvake (1).
 - b. Käytä skannataksesi QR-koodi (2) iSheet:ssä.
 - c. Stage 1 tai 2 kaiutinten sijaintikohtien ja valkoisen kohinan asetusten tekeminen manuaalisesti. Kaiuttimien sijaintikohtien määrittämiseksi.
4. [Unresolved graphic link \(id=40119-100123\)](#) Taajuuskorjaimen asetusnäyttö.
 - a. Taajuuskorjaimen asetuskuvake (1)
 - b. Viritä 7-taajuuksisen taajuuskorjaimen (2) taajuudet.

- c. Mukautetut tai esiasetetut taajuuskorjaimen valinnat (3).
5. [Unresolved graphic link \(id=40119-100124\)](#) Vianmäärityksen valikkonäyttö.
- a. Vianmääritysvalikon kuvake (1) näyttää äänijärjestelmän tilan.
- b. Avaa kaiutinten testausnäyttö (2).
- c. Päivittää kaiutinten ja vahvistimen tilan (3) korjauksen jälkeen.
- d. Valitse kaiutin valkoisen kohinan (4) testausta ja toiminnallisuutta varten.
- e. Palaa vianmäärityksen valikkonäyttöön (5).

HUOLTO-OSAT



Kuva 10. Varaosat, tuulisuojan alakatteen kaiuttimet

Taulukko 2. Huolto-osat

Kohde	Kuvaus (määrä)	Osanumero
1	Kiinnike	12100167
2	Porausmalli	Ei myytävänä erikseen
3	Sisäinen kaiuttimen johtosarja, oikea sivulaukku (käytetään vain 4-kaiuttimen järjestelmisissä)	Ei myytävänä erikseen
4	Sisäinen kaiuttimen johtosarja, vasen sivulaukku (2)	Ei myytävänä erikseen
5	Hyppyjohdinsarja, pitkä (käytetään kaikissa kaiutinasennuksissa)	Ei myytävänä erikseen
6	Hyppyjohdinsarja, lyhyt (käytetään 6- ja 8-kaiuttimen asennuksissa)	Ei myytävänä erikseen
7	Nippuside (10)	10006
8	Ruuvi, lyhyt (8)	10200351
9	Aluslevy, kumi (8)	10300066
10	Ruuvi, pitkä (8)	10200095
Ohjeissa mainitut osat, jotka eivät kuulu sarjaan.		
A	Sivulaukun kansi	