



ANWEISUNGEN

94100155

2024-12-16



KABELBAUM-EINBAUSATZ FÜR SATTELTASCHENLAUTSPRECHER (TEILE-NR. 76000979)

ALLGEMEINES

HINWEIS

Das neu installierte Audiosystem mit Lautsprechern kann nur dann Audio abspielen, wenn es über die Audio-App von Harley-Davidson oder durch einen Harley-Davidson Vertragshändler konfiguriert wurde.

Tabelle 1.

Harley-Davidson Audio Powered by Rockford Fosgate®	
Satz	QR-Code
76000979	n. Z.

HINWEIS

Die verschiedenen Generationen von Lautsprechern, Verstärkern und Verkabelungen für Harley-Davidson Fahrzeuge sind nicht auf Kompatibilität untereinander ausgelegt oder getestet. Bitte lassen Sie sich für optimale Leistung und Kompatibilität von Ihrem Händler beraten.

Modelle

Modell-Einstellungsinformationen sind im P&A-Einzelhandelskatalog oder im Abschnitt „Parts and Accessories“ (Teile und Zubehör) von www.harley-davidson.com (nur Englisch) zu finden.

Achten Sie darauf, immer die neueste Version der Einbauanleitung zu verwenden. Diese finden Sie unter: h-d.com/isheets

Wenden Sie sich an das Harley-Davidson Customer Support Center unter 1-800-258-2464 (nur USA) oder 1-414-343-4056.

Einbauanforderungen

Laden Sie die Harley-Davidson Audio-App herunter.

Verwenden Sie diesen Satz zusammen mit anderen Sätzen für **Harley-Davidson Audio powered by Rockford Fosgate®**.

Dieser Kabelbaum ist NUR für die Verwendung mit Harley-Davidson-Audiosystemen **ab 2014** bestimmt.

Diese Artikel sind bei Ihrem Harley-Davidson-Händler erhältlich.

- **FLHTKSE, FLTRUSE und Touring ab 2014:** Der Primärverstärker- und Dongle-Satz von Harley-Davidson (Teile-Nr. 76000997) muss für diesen Einbau separat gekauft werden.
- **FLHTKSE, FLTRUSE und Touring ab 2014:** Der Harley-Davidson-Einbausatz für den Primärverstärker (Teile-Nr. 76000974 oder 76001045) muss für diesen Einbau separat gekauft werden.

- **FLHTKSE, FLTRUSE und Touring ab 2014:** Der Harley-Davidson-Sekundärverstärkersatz (Teile-Nr. 76000975) muss für diesen Einbau möglicherweise separat gekauft werden. Dies hängt davon ab, ob es sechs oder mehr Lautsprecher gibt und wie die Verstärkerkanäle zugeordnet werden.
- **FLHTKSE, FLTRUSE und Touring ab 2014:** Der Harley-Davidson-Lautsprechersatz Stage 1 oder 2 (Teile-Nr. 76000986 oder 76000987) muss für diesen Einbau möglicherweise separat gekauft werden.

⚠ WARNUNG

Die Sicherheit von Fahrer und Sozius hängt vom korrekten Einbau dieses Satzes ab. Die entsprechenden Verfahren im Werkstatthandbuch befolgen. Falls es nicht möglich ist, dieses Verfahren selbst durchzuführen, bzw. nicht die richtigen Werkzeuge vorhanden sind, muss der Einbau von einem Harley-Davidson Händler durchgeführt werden. Unsachgemäßer Einbau dieses Satzes kann zu schweren oder tödlichen Verletzungen führen. (00333b)

Wir empfehlen den Einbau durch einen Techniker bei einem Harley-Davidson-Händler.

Inhalt des Satzes

Siehe Abbildung 10 und Tabelle 2.

VORBEREITUNG

⚠ WARNUNG

Um ein versehentliches Anlassen des Fahrzeugs zu vermeiden, vor Durchführung der Arbeiten zuerst die Hauptsicherung ausbauen, da es sonst zu schweren oder tödlichen Verletzungen kommen kann. (00251b)

HINWEIS

Diese Einbauanleitung bezieht sich auf Informationen aus dem Werkstatthandbuch. Für diesen Einbau ist ein Werkstatthandbuch für das jeweilige Modelljahr und Motorradmodell erforderlich. Dies ist bei einem Harley-Davidson Händler erhältlich.

1. Linke und rechte Satteltasche entfernen (außer bei Tri-Glide).
2. Die linken und rechten Abdeckungen entfernen.
3. Die Hauptsicherung ausbauen.

HINWEIS

Modelle mit Sicherheitssystem: Sicherheitssystem deaktivieren.



- Den Sitz ausbauen.

RECHTE SATTELTASCHE

HINWEIS

Die Bohrungen können je nach Anzahl der eingebauten Lautsprecher und Verstärker variieren. Bohren Sie **KEINE** Löcher, bevor die exakte Lautsprecherinstallation geklärt ist.

Wenn nur ein Primärverstärker in der linken Satteltasche vorhanden ist, dann bohren Sie nur eine 3/4-Zoll-Öffnung, wie unter **Kabelbaum-Einbau ohne Sekundärverstärker** beschrieben.

Wenn ein Sekundärverstärker vorhanden ist, machen Sie mit **Kabelbaum-Einbau mit Sekundärverstärker** weiter und bohren Sie 2 Löcher mit einer Lochsäge.

In der rechten Satteltasche können bereits Öffnungen vorhanden sein, wenn vor dieser Installation schon einmal ein Sekundärverstärker eingebaut wurde. In diesem Fall wird die Schablone nicht verwendet.

- Abbildung 1 Schablone (2) an rechter Satteltasche (1) positionieren.

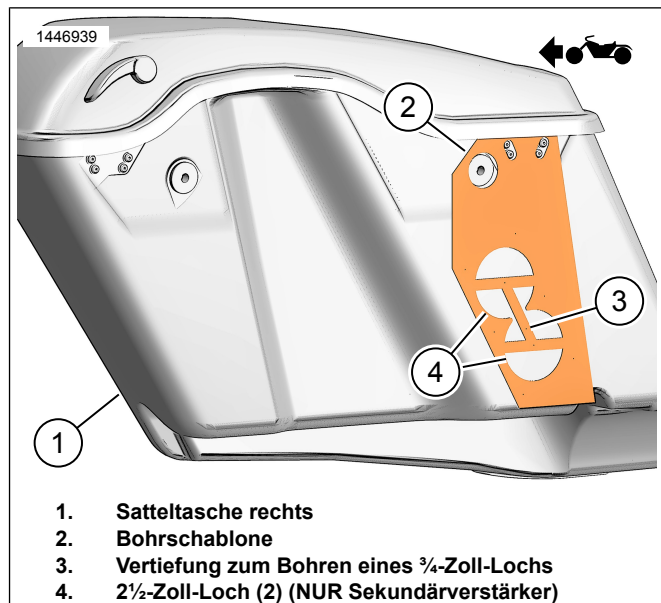
- Schablone mit Klebeband festkleben.

- HINWEIS**

Gehen Sie dabei äußerst vorsichtig vor, um die lackierte Oberfläche nicht zu beschädigen.

Rechte Satteltasche modifizieren.

- Bohrlochlagen mit Zentrierkörnern zentrieren.
- Tüllenloch:** Wenn nur ein Primärverstärker vorhanden ist und verwendet wird, den 19-mm-Bohrer verwenden.
- Kabelbaumloch innen: NUR wenn ein Sekundärverstärker vorhanden ist und verwendet wird,** eine 63,5-mm-Lochsäge verwenden.
- Das Loch durch leichtes Schleifen der Oberfläche entgraten.



- Satteltasche rechts
- Bohrschablone
- Vertiefung zum Bohren eines 3/4-Zoll-Lochs
- 2 1/2-Zoll-Loch (2) (NUR Sekundärverstärker)

Abbildung 1. Schablone rechte Satteltasche

KABELBAUM-EINBAU OHNE SEKUNDÄRVERSTÄRKER

HINWEIS

Verstärkerabdeckung von der linken Satteltasche abnehmen, um den Lautsprecheranschluss unter dem Verstärker in der Nähe des Verstärkeranschlusses erreichen zu können. Für leichteren Zugang kann der Verstärker aus der Halterung ausgebaut werden.

- HINWEIS**

Möglicherweise muss der Verstärker aus der Befestigungshalterung entfernt werden.

Lautsprecherkabelbaum an Verstärker in linker Satteltasche anschließen.

- Abbildung 2 Kabelbaum 69202532 (2) ausfindig machen.
 - Abbildung 3 Den Lautsprecher-Steckverbinder (1) vom internen Kabelbaumsteckverbinder (2) abklemmen.
 - Kabelbaumsteckverbinder (2) an Lautsprecher-Steckverbinder (1) anschließen.
- Abbildung 4 Linken Lautsprecherkabelbaum einbauen.
 - Kabelbaum (1) wie abgebildet verlegen.
 - Klebeband vom Kabelbaumkanal abziehen.
 - Kabelbaumkanal wie abgebildet ankleben.
 - Abbildung 5 Rechten Lautsprecherkabelbaum einbauen.
 - Abbildung 2 Kabelbaum 69202533 (3) ausfindig machen.
 - Kabelbaum (2) wie abgebildet verlegen.

- c. Mit oberem Kabelbaumkanal beginnen und in Richtung der Tülle, die durch die Satteltasche geht, vorarbeiten.

HINWEIS

Kabelbaumplatzierung prüfen, **BEVOR** das rückseitige Band abgezogen und der Kabelkanal an der Satteltasche angebracht wird. Es ist **EXTREM** schwierig, die Länge des Kabelbaums nachzujustieren, wenn bereits mehrere Teile des Kabelkanals angeklebt wurden.

- d. Klebeband vom Kabelbaumkanal abziehen.
 e. Kabelbaumkanal wie abgebildet ankleben.
 f. Kabelbaum (2) durch Tüllenloch verlegen.
 g. Tülle (3) am Kabelbaum (2) anbringen.
 h. Tülle (3) nach Bedarf justieren und in Satteltasche einbauen.
4. Abbildung 2 Kabelbaum 69202531 (4) ausfindig machen.
- a. 4-poliges Ende von 69202531 (4) unter der rechten Seitenabdeckung am Primärverstärker-Kabelbaumsteckverbinder [351A] anschließen.
5. Abbildung 5 Kabelbäume (1 und 2) anschließen.
6. Kabelbäume mit Kabelbindern befestigen.
- a. Achten Sie auf ausreichende Kabellänge, damit die Satteltasche abgenommen werden kann, und darauf, dass der Kabelbaum keine dynamische Bewegung verhindert und ausreichend Abstand von allen beweglichen Teilen des Fahrzeugs hat.

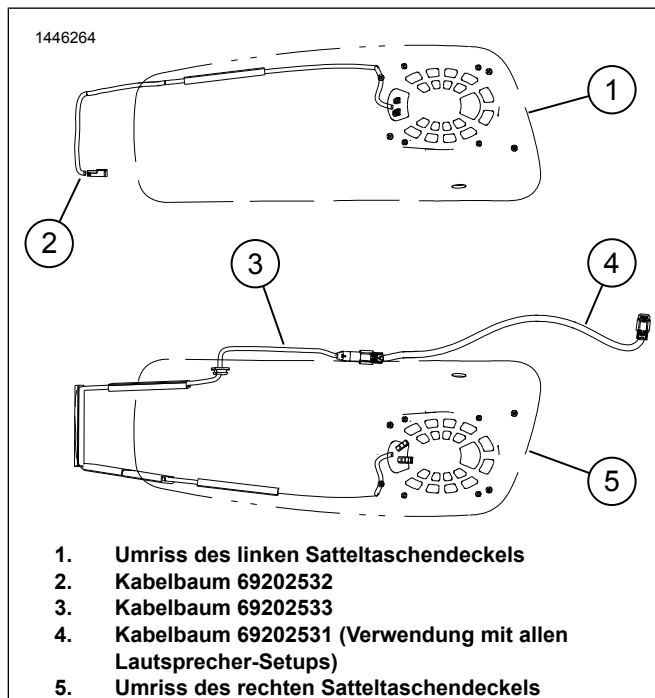


Abbildung 2. Einrichtung und Verlegung des Kabelbaums

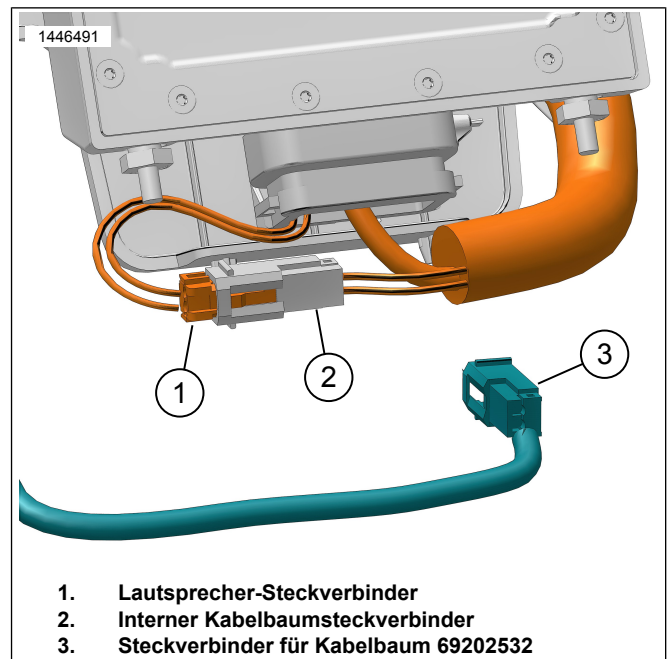


Abbildung 3. Linker Satteltaschen-Lautsprecheranschluss

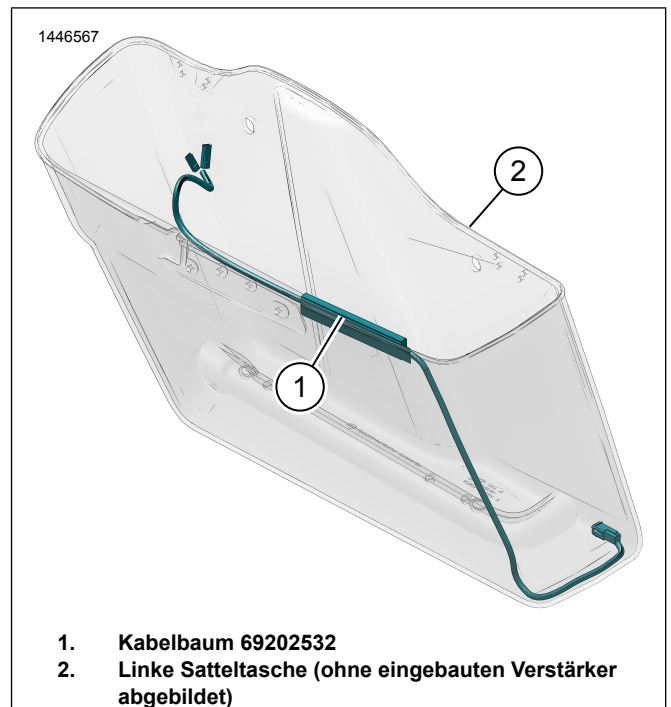


Abbildung 4. Verlegung linker Satteltaschenkabelbaum

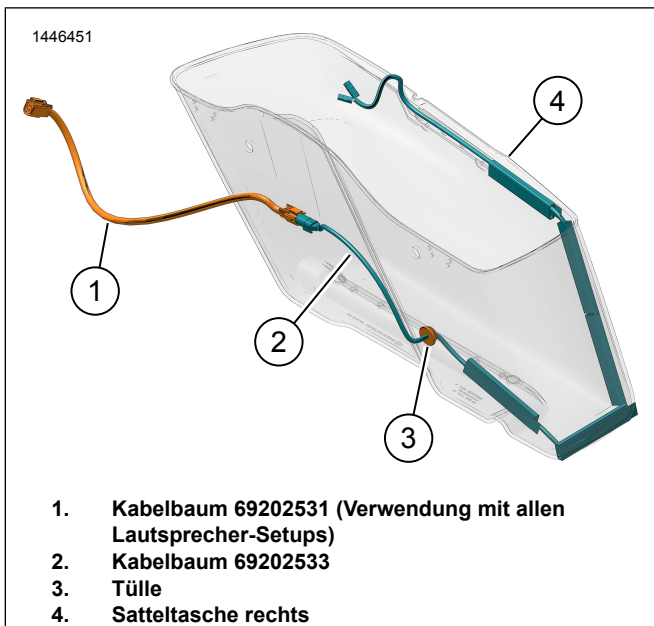


Abbildung 5. Verlegung rechter Satteltaschenkabelbaum (ohne Verstärker)

KABELBAUM-EINBAU MIT SEKUNDÄRVERSTÄRKER

HINWEIS

Wenn vor dieser Installation Tour-Pak-Lautsprecher oder Lautsprecher für die untere Verkleidung an den Primärverstärker angeschlossen wurden, müssen sie bei [351] vom Primärverstärker-Kabelbaum getrennt werden. Sie werden bei [352A_2] und [352A_2] wieder an den Sekundärverstärker-Kabelbaum angeschlossen.

Verstärkerabdeckung von der linken Satteltasche abnehmen, um den Lautsprecheranschluss unter dem Verstärker in der Nähe des Verstärkeranschlusses erreichen zu können. Für leichteren Zugang kann der Verstärker aus der Halterung ausgebaut werden.

HINWEIS

Wenn noch kein Sekundärverstärker eingebaut wurde, lesen Sie die Anleitung zu diesem Satz zur Bohrung von 2½-Zoll-Löchern in die rechte Satteltasche mit einer Lochsäge. Abbildung 1

1. Lautsprecherkabelbaum an Verstärker in linker Satteltasche anschließen.
 - a. Abbildung 6 Kabelbaum 69202532 (2) ausfindig machen.
 - b. Abbildung 3 Den Lautsprecher-Steckverbinder (1) vom internen Kabelbaumsteckverbinder (2) abklemmen.
 - c. Kabelbaumsteckverbinder (2) an Lautsprecher-Steckverbinder (1) anschließen.
2. Abbildung 8 Linken Lautsprecherkabelbaum einbauen.
 - a. Kabelbaum (1) wie abgebildet verlegen.
 - b. Klebeband vom Kabelbaumkanal abziehen.

- c. Kabelbaumkanal wie abgebildet ankleben.
- d. Verstärker und Abdeckung wieder in linke Satteltasche einbauen (falls zuvor ausgebaut).
Drehmoment: 13,5 N·m (119 in-lbs)
3. Lautsprecherkabelbaum an Verstärker in rechter Satteltasche anschließen.
 - a. Abbildung 6 Kabelbaum 69202532 (3) ausfindig machen.
 - b. Abbildung 7 Kabelbaumsteckverbinder (2) an Lautsprecher-Steckverbinder (1) anschließen.
4. Abbildung 9 Rechten Lautsprecherkabelbaum einbauen.
 - a. Kabelbaum (3) wie abgebildet verlegen.
 - b. Klebeband vom Kabelbaumkanal abziehen.
 - c. Kabelbaumkanal wie abgebildet ankleben.
5. Abbildung 6 Kabelbäume 69202563 (4) und 69202531 (5) ausfindig machen.
6. Abbildung 9 Kabelbäume 69202531 (1) und 69202563 (2) miteinander verbinden.
 - a. 4-poliges Ende von 69202531 (1) unter der rechten Seitenabdeckung am Primärverstärker-Kabelbaumsteckverbinder [351A] anschließen.
7. Kabelbaum 69202563 (2) an Satteltasche anschließen.
8. Kabelbäume mit Kabelbindern befestigen.
9. Verstärker und Abdeckungen einbauen, falls zuvor ausgebaut.
 - a. Deckelschrauben festziehen.
Drehmoment: 13,5 N·m (119 in-lbs)
Verstärker-Deckelschraube

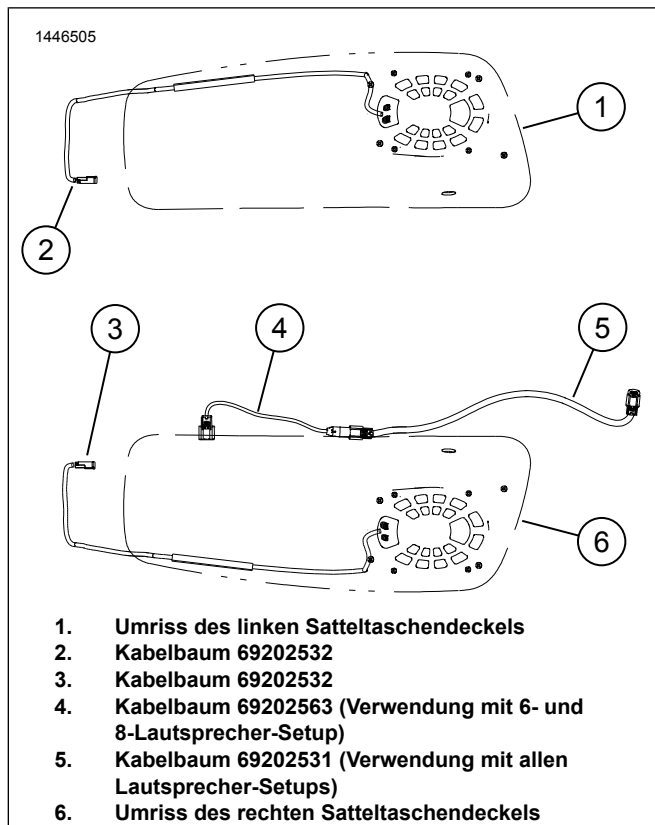


Abbildung 6. Einrichtung und Verlegung des Kabelbaums

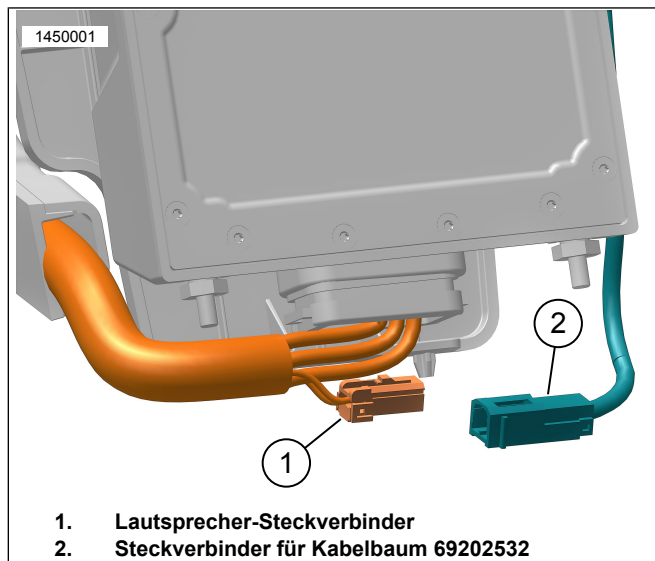


Abbildung 7. Linker Satteltaschen-Lautsprecheranschluss, rechts ist ähnlich

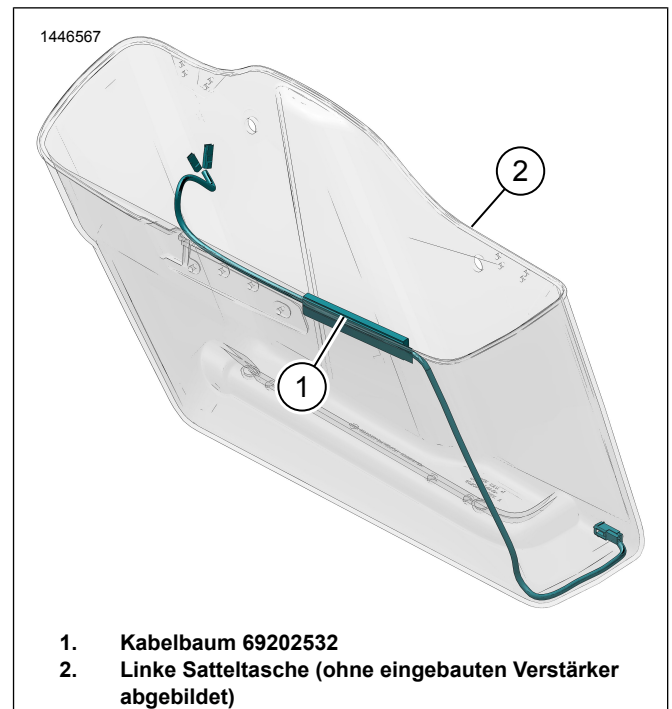


Abbildung 8. Verlegung linker Satteltaschenkabelbaum

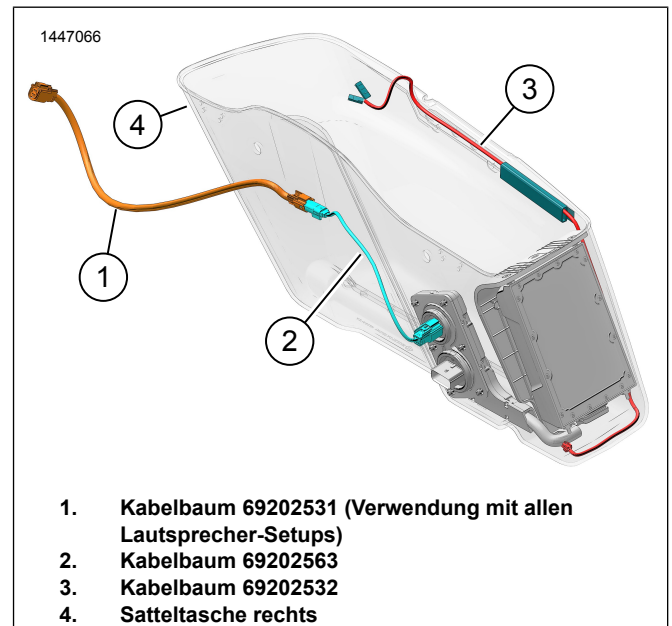


Abbildung 9. Verlegung rechter Satteltaschenkabelbaum (mit Verstärker)

LAUTSPRECHER-BEFESTIGUNGSTEILE

1. Abbildung 10 Lautsprecher-Befestigungsschrauben und Tüllen (8, 9, 10) zum Einbau der Lautsprecher verwenden.
2. Für Anleitungen und Drehmomentwerte siehe Lautsprechersatz.

FERTIGSTELLEN

HINWEIS

Um eine Beschädigung des Soundsystems zu vermeiden, vor dem Einsetzen der Hauptsicherung vergewissern, dass die Zündung AUSGESCHALTET ist.

1. Die Hauptsicherung einbauen.

2. **HINWEIS**

Vor dem Einbau der Außenverkleidung sicherstellen, dass die Lautsprecher richtig funktionieren. Dabei ist zu beachten, dass Brumm-, Quietsch- und Rasselgeräusche hörbar sein können, bis die Außenverkleidung angebracht wurde.

Die Zündung EINSCHALTEN, das Fahrzeug jedoch nicht starten.

3. Sicherstellen, dass alle Lautsprecher funktionieren und dass die Funktion Front/Heck-Fader korrekt funktioniert. Andernfalls die Lautsprecherverkabelung prüfen.

4. Den Sitz einbauen.

5. Die linken und rechten Abdeckungen anbringen.

6. Linke und rechte Satteltasche anbringen (außer bei Tri-Glide).

APP-EINRICHTUNG

1. [Unresolved graphic link \(id=40119-100120\)](#) Zugriff auf das Audiosystem.

- Das Gerät (1) mit dem System koppeln.
- Das Fahrzeug-Soundsystem über App-Menüs (2) einrichten.

2. [Unresolved graphic link \(id=40119-100121\)](#) Hauptmenü-Bildschirm.

- Hauptmenüsymbol (1).
- Persönliche Sicherheits-Identifikationsnummer (PIN) (2) zurücksetzen oder ändern.
- Das System (3) bearbeiten und umbenennen.

d. Das Hauptmenü mit einem Motorradbild anpassen (4).

e. Bluetooth-Verbindungsanzeige. Das Durchstreichungssymbol bedeutet: Nicht verbunden (5).

3. [Unresolved graphic link \(id=40119-100122\)](#) Einrichtungsmenü-Bildschirm.

- Einrichtungsmenü-Symbol (1).
- Zum Scannen des QR-Codes (2) auf iSheet verwenden.
- Manuelle Einrichtung für Stage-1- oder 2-Lautsprecher, Lautsprecherposition und Weißrauschen zur Zuweisung der Lautsprecherpositionen.

4. [Unresolved graphic link \(id=40119-100123\)](#) Equalizer-Einrichtungsbildschirm.

- Equalizer-Einrichtungssymbol (1)
- Frequenzeinstellung des 7-Band-Equalizers (2).
- Benutzerdefinierte oder voreingestellte Equalizerauswahl (3).

5. [Unresolved graphic link \(id=40119-100124\)](#) Diagnosemenü-Bildschirm.

- Das Diagnosemenü-Symbol (1) zeigt den Status des Soundsystems an.
- Den Lautsprechertest-Bildschirm (2) öffnen.
- Aktualisiert den Lautsprecher- und Verstärkerstatus (3) nach der Komponentenreparatur.
- Den Lautsprecher für White-Noise-Test (4) und Funktionalität auswählen.
- Zurück zum Diagnosemenü-Bildschirm (5).

ERSATZTEILE

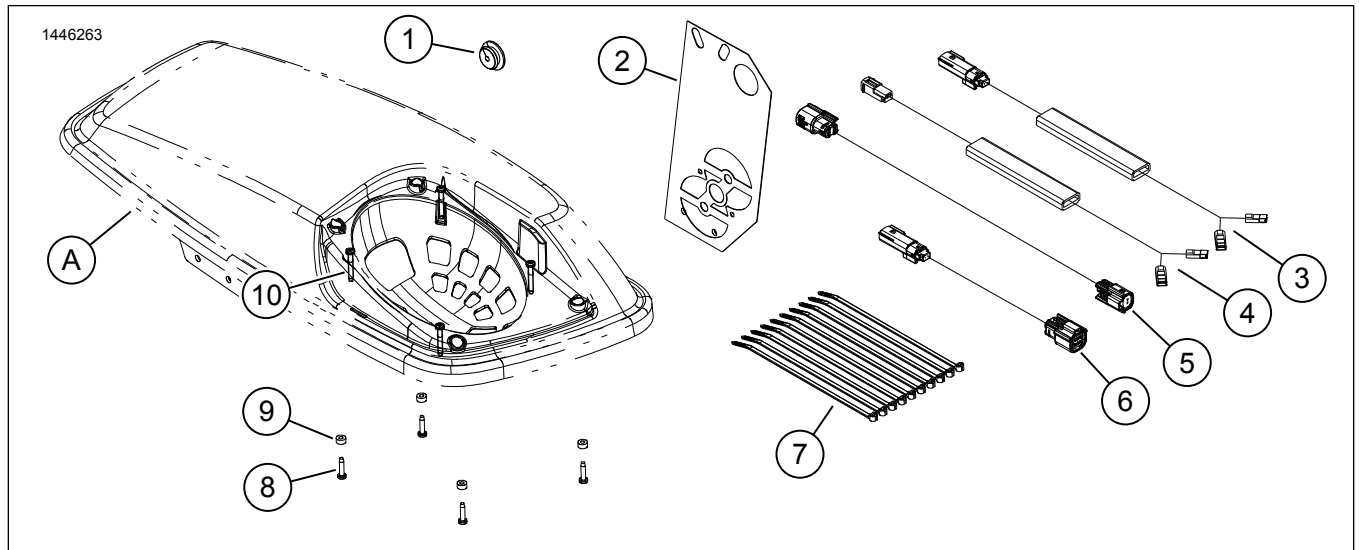


Abbildung 10. Ersatzteile, Lautsprecher für untere Verkleidung

Tabelle 2. Ersatzteile

Teil	Beschreibung (Menge)	Teilenummer
1	Tülle	12100167
2	Bohrschablone	Nicht einzeln erhältlich
3	Interner Lautsprecherkabelbaum, rechte Satteltasche (nur mit 4-Lautsprecher-System verwenden)	Nicht einzeln erhältlich
4	Interner Lautsprecherkabelbaum, linke Satteltasche (2)	Nicht einzeln erhältlich
5	Überbrückungskabelbaum, lang (Verwendung mit allen Lautsprecher-Setups)	Nicht einzeln erhältlich
6	Überbrückungskabelbaum, kurz (Verwendung mit 6- und 8-Lautsprecher-Setup)	Nicht einzeln erhältlich
7	Kabelbinder (10)	10006
8	Schraube, kurz (8)	10200351
9	Unterlegscheibe, Gummi (8)	10300066
10	Schraube, lang (8)	10200095
In der Anleitung erwähnte, jedoch nicht im Satz enthaltene Artikel.		
A	Satteltaschendeckel	