



KOMPLET ZA NAMEŠTITEV KABELSKEGA SNOPA ZVOČNIKA V SEDEŽNI TORBI (ŠT. DELA 76000979)

SPLOŠNO

OPOMBA

Na novo nameščeni zvočni sistem in zvočniki ne bodo predvajali zvoka, če niso konfigurirani z uporabo zvočne aplikacije Harley-Davidson ali s strani pooblaščenega trgovca z vozili Harley-Davidson.

Preglednica 1.

Harley-Davidson Audio Powered by Rockford Fosgate®	
Komplet	Koda QR
76000979	Ni podatka

OPOMBA

Različne generacije zvočnikov, ojačevalnikov in ožičenja za vozila Harley-Davidson niso bile zasnovane ali preskušene za medsebojno delovanje. Za zagotovitev optimalnega delovanja in združljivosti se posvetujte s svojim trgovcem.

Modeli

Za informacije o prileganju modelu si oglejte Maloprodajni katalog P&A ali razdelek Deli in dodatki na www.harley-davidson.com (samo v angleščini).

Prepričajte se, da uporabljate najnovejšo različico navodil, ki je na voljo na: h-d.com/isheets

Obrnite se na Center za podporo strankam Harley-Davidson na številki 1-800-258-2464 (samo ZDA) ali 1-414-343-4056.

Zahteve za vgradnjo

Prenesite aplikacijo Harley-Davidson Audio.

Ta komplet uporabite skupaj z drugimi kompleti **Harley-Davidson Audio powered by Rockford Fosgate®**.

Ta kabelski snop se uporablja SAMO za zvočne sisteme Harley-Davidson **iz leta 2014 in novejše**.

Naslednji artikli so na voljo pri vašem trgovcu Harley-Davidson.

- **FLHTKSE, FLTRUSE in Touring letnik 2014 in novejši:** za to namestitev je potreben ločen nakup kompleta ključa za namestitev primarnega ojačevalnika Harley-Davidson (št. dela 76000997).
- **FLHTKSE, FLTRUSE in Touring letnik 2014 in novejši:** za to namestitev je potreben ločen nakup kompleta za namestitev primarnega ojačevalnika Harley-Davidson (št. dela 76000974 ali 76001045).

- **letnik 2014 in kasnejši FLHTKSE, FLTRUSE in Touring:** Za to namestitev je lahko potreben ločen nakup kompleta pomožnega ojačevalnika Harley-Davidson (del št. 76000975). To je odvisno od tega, ali obstaja šest ali več zvočnikov, in načina dodelitve kanalov ojačevalnika.
- **letnik 2014 in kasnejši FLHTKSE, FLTRUSE in Touring:** Za to namestitev je lahko potreben ločen nakup kompleta ojačevalnika Harley-Davidson Stage 1 ali 2 Speaker Kit (del št. 76000986 ali 76000987).

⚠ OPOZORILO

Varnost voznika in sopotnika je odvisna od pravilne namestitve tega sklopa. Uporabite ustrezne postopke iz navodil za servisiranje. Če sami ne zmorete opraviti postopka ali nimate ustreznega orodja, naj montažo opravi serviser Harley-Davidson. Napačna montaža tega sklopa lahko povzroči hude poškodbe ali smrt. (00333b)

Priporoča se montaža s strani tehnika pri trgovcu Harley-Davidson.

Vsebina kompleta

Glejte Slika 10 in Preglednica 2.

PRIPRAVITE

⚠ OPOZORILO

Pred nadaljevanjem odstranite glavno varovalko, da preprečite nenameren vklop motocikla, ki lahko povzroči hude poškodbe ali smrt. (00251b)

OPOMBA

Ta list z navodili se nanaša na informacije iz servisnega priročnika. Za vgradnjo potrebujete servisni priročnik za ta model/leto motocikla. Priročnik je na voljo pri zastopniku Harley-Davidson.

1. Odstranite levo in desno sedežno torbo (razen pri Tri-Glide).
2. Odstranite levi in desni pokrov.
3. Odstranite glavno varovalko.

OPOMBA

Modeli z varnostnim sistemom: onemogočite varnostni sistem.

4. Odstranite sedež.

DESNA SEDEŽNA TORBA

OPOMBA

Vrtanje se lahko razlikuje glede na število zvočnikov in ojačevalnikov, ki jih nameščate. **NE** vrtajte lukenj, dokler ne poznate namestitve točno določenega zvočnika.

Če v levi sedežni torbi obstaja samo primarni ojačevalnik, izvrtajte samo eno 3/4-palčno luknjo, kot je opredeljeno v razdelku **Namestitev kableskega snopa brez sekundarnega ojačevalnika**.

Če obstaja sekundarni ojačevalnik, pojdite na razdelek **Namestitev kableskega snopa s sekundarnim ojačevalnikom** in z žago za vrtanje lukenj izvrtajte 2 luknji.

Če je bil pred to namestitvijo že nameščen sekundarni ojačevalnik, morda odprtine v desni sedežni torbi že obstajajo. V tem primeru se šablona ne uporablja.

1. Slika 1 Namestite šablono (2) na desno sedežno torbo (1).

a. Šablono pritrdite s trakom.

2. **OPOMBA**

Bodite zelo previdni, da ne poškodujete poobarvane površine.

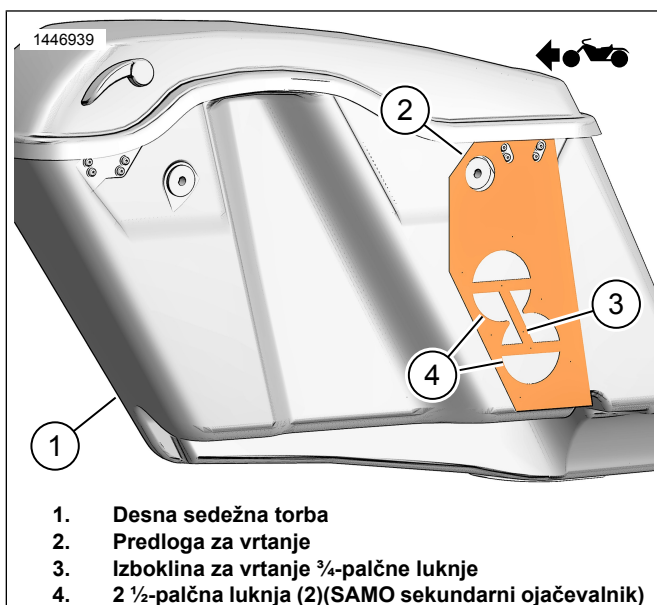
Prilagodite desno sedežno torbo.

a. Označite lokacije vrtanja.

b. **Luknja za tesnilo:** če obstaja in se uporablja le primarni ojačevalnik, uporabite vrtni sveder 19 mm (3/4-in).

c. **Luknja za notranji kableski snop: SAMO, če obstaja in se uporablja sekundarni ojačevalnik,** uporabite žago za vrtanje lukenj 63,5 mm (2 1/2-in).

d. Površino rahlo obrusite, da izgladite luknjo.



Slika 1. Šablona za desno sedežno torbo

NAMESTITEV KABELSKEGA SNOPA BREZ SEKUNDARNEGA OJAČEVALNIKA

OPOMBA

Odstranite pokrov ojačevalnika z leve sedežne torbe, da pridobite dostop do priključka zvočnika pod ojačevalnikom v bližini priključka ojačevalnika. Za olajšanje dostopa lahko ojačevalnik odstranite iz nosilca.

1. **OPOMBA**

Ojačevalnik bo morda treba odstraniti iz montažnega nosilca.

Priključite kableski snop zvočnika na ojačevalnik v levi sedežni torbi.

a. Slika 2 Poiščite kableski snop 69202532 (2).

b. Slika 3 Odklopite priključek zvočnika (1) iz priključka notranjega kableskega snopa (2).

c. Priklopite priključek kableskega snopa (2) na priključek zvočnika (1).

2. Slika 4 Namestite kableski snop levega zvočnika.

a. Kableski snop (1) napeljite, kot je prikazano.

b. Odlučite samolepilni trak z voda kableskega snopa.

c. Prilepite vod kableskega snopa, kot je prikazano.

3. Slika 5 Namestite kableski snop desnega zvočnika.

a. Slika 2 Poiščite kableski snop 69202533 (3).

b. Kableski snop (2) napeljite, kot je prikazano.

c. Začnite z zgornjim vodom kableskega snopa in nadaljujte proti tesnilu, ki sega skozi sedežno torbo.

OPOMBA

Namestitev kableskega snopa preverite, **PREDEN** odlučite trak in prilepite vod na sedežno torbo. Ko prilepite več kosov voda, bo dolžino kableskega snopa **IZJEMNO** težko prilagoditi.

d. Odlučite samolepilni trak z voda kableskega snopa.

e. Prilepite vod kableskega snopa, kot je prikazano.

f. Napeljite kableski snop (2) skozi luknjo tesnila.

g. Namestite tesnilo (3) na kableski snop (2).

h. Po potrebi prilagodite tesnilo (3) in ga namestite na sedežno torbo.

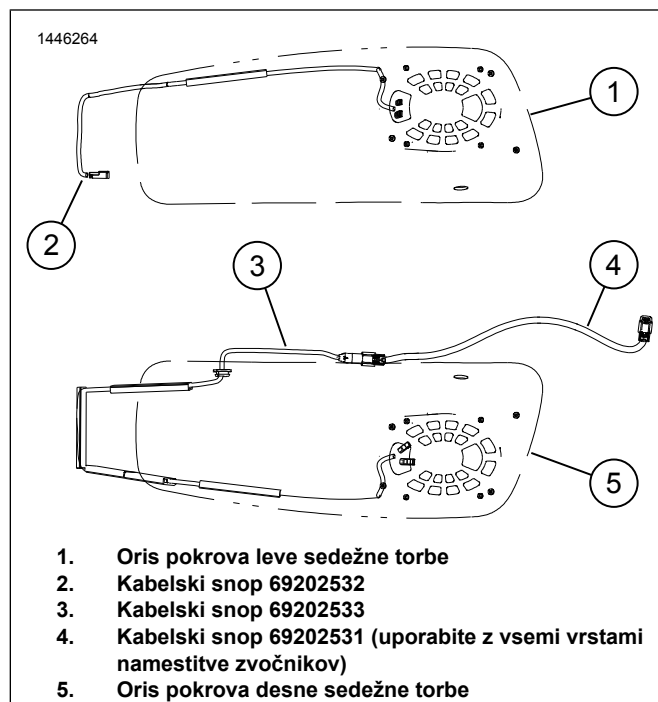
4. Slika 2 Poiščite kableski snop 69202531 (4).

a. Priključite 4-polni priključek 69202531 (4) na priključek kableskega snopa primarnega ojačevalnika [351A] pod desnim pokrovom.

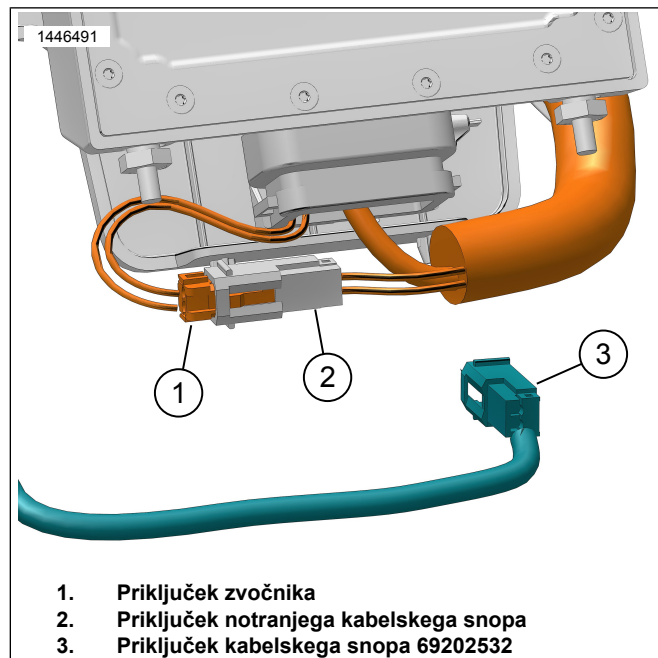
5. Slika 5 Priključite kableska snopa (1 in 2.)

6. Kabelska snopa pritrdite s kabelskimi vezicami.

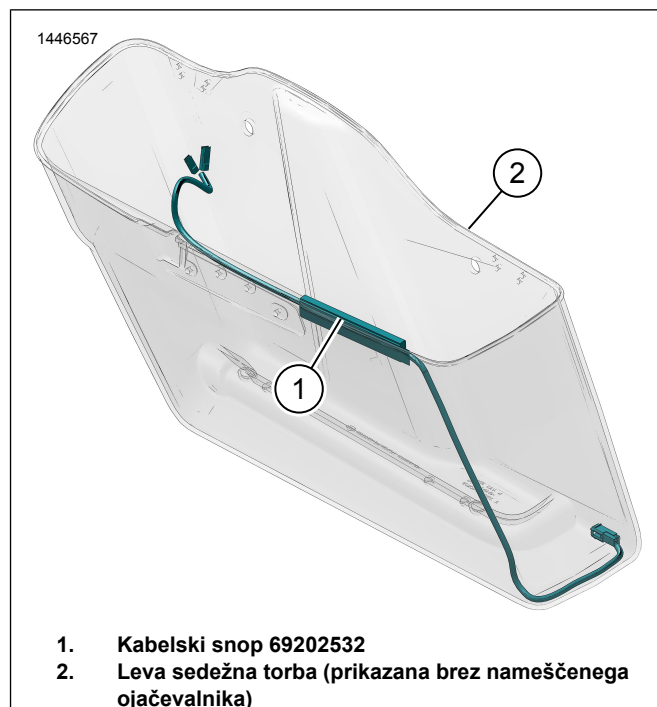
- a. Poskrbite, da obstaja zadostna dolžina žice, ki omogoča odstranitev sedežne torbe, in da kabelski snop ne preprečuje dinamičnega premikanja in je dovolj oddaljen od vseh premikajočih se delov vozila.



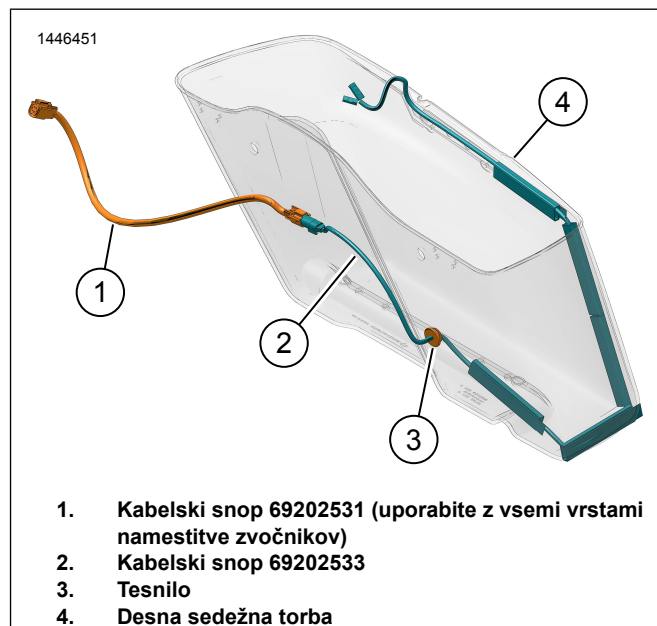
Slika 2. Namestitve in napeljava kabelskega snopa



Slika 3. Priključitev zvočnika v levi sedežni torbi



Slika 4. Napeljava kabelskega snopa v levi sedežni torbi



Slika 5. Napeljava kabelskega snopa v desni sedežni torbi (brez ojačevalnika)

NAMESTITEV KABELSKEGA SNOPA S SEKUNDARNIM OJAČEVALNIKOM

OPOMBA

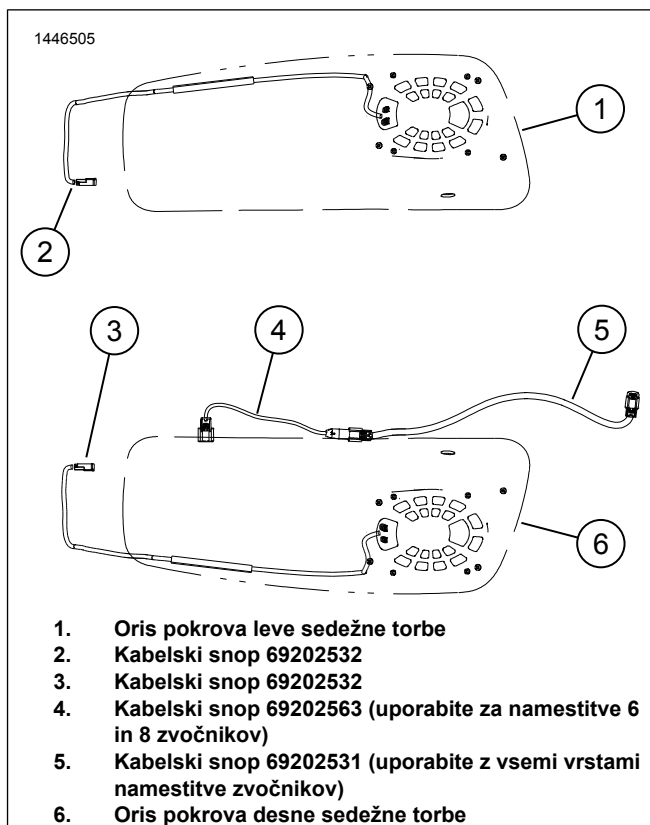
Če so bili pred to namestitvijo na primarni ojačevalnik priključeni zvočniki Tour-Pak ali zvočniki na spodnjem oklepu, jih je treba odklopiti s kabelskega snopa primarnega ojačevalnika na [351]. Ponovno bodo priključeni na kabelski snop sekundarnega ojačevalnika na [352A_2] in [352A_2].

Odstranite pokrov ojačevalnika z leve sedežne torbe, da pridobite dostop do priključka zvočnika pod ojačevalnikom v bližini priključka ojačevalnika. Za olajšanje dostopa lahko ojačevalnik odstranite iz nosilca.

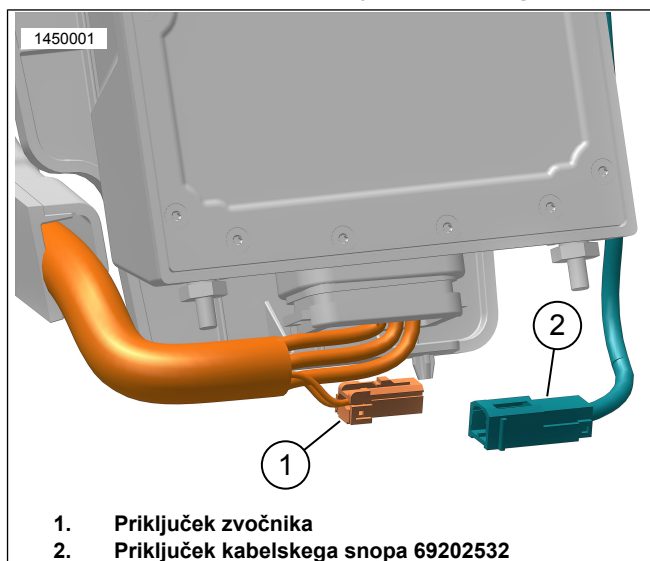
OPOMBA

Če sekundarni ojačevalnik še ni bil nameščen, po navodilih v zadevnem kompletu z žago za vrtanje lukenj v desni sedežni torbi izvrtajte 2 ½-palčne luknje. Slika 1

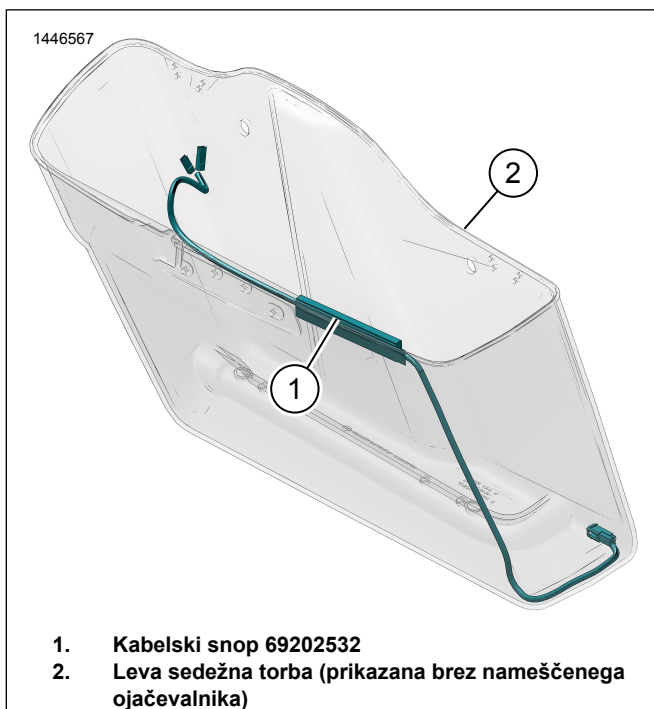
1. Priključite kabelski snop zvočnika na ojačevalnik v levi sedežni torbi.
 - a. Slika 6 Poiščite kabelski snop 69202532 (2).
 - b. Slika 3 Odklopite priključek zvočnika (1) iz priključka notranjega kabelskega snopa (2).
 - c. Priključite priključek kabelskega snopa (2) na priključek zvočnika (1).
2. Slika 8 Namestite kabelski snop levega zvočnika.
 - a. Kabelski snop (1) napeljite, kot je prikazano.
 - b. Odluščite samolepilni trak z voda kabelskega snopa.
 - c. Prilepite vod kabelskega snopa, kot je prikazano.
 - d. Znova namestite ojačevalnik in pokrov (če sta ga odstranili) v levi sedežni torbi.
Navor: 13,5 N·m (119 in-lbs)
3. Priključite kabelski snop zvočnika na ojačevalnik v desni sedežni torbi.
 - a. Slika 6 Poiščite kabelski snop 69202532 (3).
 - b. Slika 7 Priključite priključek kabelskega snopa (2) na priključek zvočnika (1).
4. Slika 9 Namestite kabelski snop desnega zvočnika.
 - a. Kabelski snop (3) napeljite, kot je prikazano.
 - b. Odluščite samolepilni trak z voda kabelskega snopa.
 - c. Prilepite vod kabelskega snopa, kot je prikazano.
5. Slika 6 Poiščite kabelska snopa 69202563 (4) in 69202531 (5).
6. Slika 9 Povežite kabelska snopa 69202531 (1) in 69202563 (2).
 - a. Priključite 4-polni konec 69202531 (1) na priključek kabelskega snopa primarnega ojačevalnika [351A] pod desnim pokrovom.
7. Priključite kabelski snop 69202563 (2) na sedežno torbo.
8. Kabelska snopa pritrdite s kabelskimi vezicami.
9. Namestite ojačevalnika in pokrova, če ste ju odstranili.
 - a. Privijte vijake pokrova.
Navor: 13,5 N·m (119 in-lbs) *Vijak pokrova ojačevalnika*



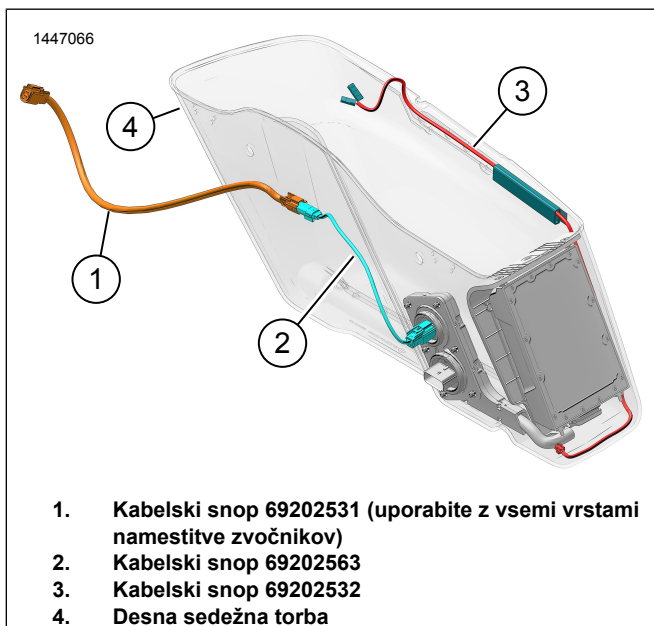
Slika 6. Namestitev in napeljava kabelskega snopa



Slika 7. Priključitev zvočnika v levi sedežni torbi, desno je podobno



Slika 8. Napeljava kabljskega snopa v levi sedežni torbi



Slika 9. Napeljava kabljskega snopa v desni sedežni torbi (z ojačevalnikom)

OKOVJE ZVOČNIKA

1. Slika 10 Za namestitev zvočnikov uporabite vijake in tesnila za okovje zvočnikov (8, 9, 10).
2. Za navodila in vrednosti navora glejte komplet zvočnikov.

DOPOLNITE

OPOMBA

Za preprečitev morebitnih poškodb zvočnega sistema se pred namestitvijo glavne varovalke prepričajte, da je vžig IZKLOPLJEN.

1. Namestite glavno varovalko.

2. OPOMBA

Pred namestitvijo zunanjega oklepa preverite, ali zvočnika pravilno delujeta. Upoštevajte, da se pred namestitvijo zunanjega oklepa lahko pojavlja brenčanje, škripanje in ropotanje.

VKLOPITE vžig, vendar ne zaženite vozila.

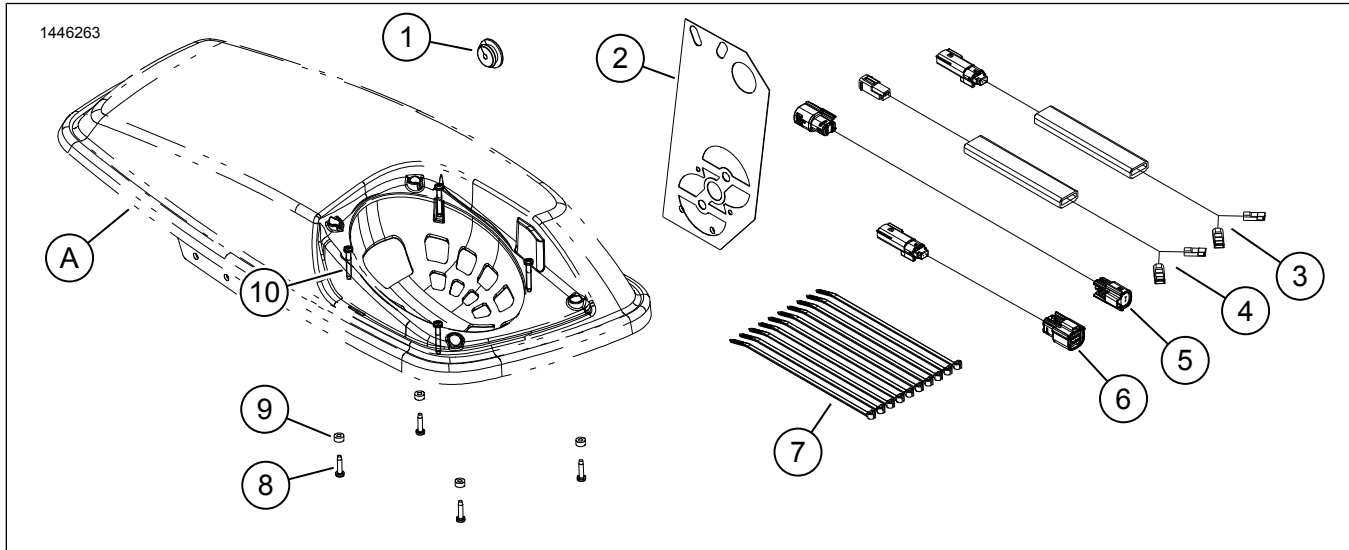
3. Prepričajte se, da vsi zvočniki delujejo in da funkcija sprednjega/zadnjega utišanja deluje pravilno. V nasprotnem primeru preverite ožičenje.
4. Montirajte sedež.
5. Namestite levi in desni pokrov.
6. Namestite levo in desno sedežno torbo (razen pri Tri-Glide).

NASTAVITEV APLIKACIJE

1. [Unresolved graphic link \(id=40119-100120\)](#) Dostop do zvočnega sistema.
 - a. Seznanite napravo (1) s sistemom.
 - b. Dostop do menijev aplikacij (2), da nastavite zvočni sistem vozila.
2. [Unresolved graphic link \(id=40119-100121\)](#) Zaslona glavnega menija.
 - a. Ikona glavnega menija (1).
 - b. Ponastavitev ali sprememba varnostne osebne identifikacijske številke (PIN) (2).
 - c. Urejanje in preimenovanje sistema (3).
 - d. Osebna prilagoditev glavnega menija s sliko vašega motocikla (4).
 - e. Indikator povezave Bluetooth. Prečrtan simbol pomeni: Ni povezano (5).
3. [Unresolved graphic link \(id=40119-100122\)](#) Zaslona menija za nastavitve.
 - a. Ikona menija za nastavitve (1).
 - b. Uporabite za optično branje kode QR (2) na iSheet.
 - c. Ročna nastavitve za zvočnike stopnje 1 ali 2, mesto zvočnika in šum za dodelitev mest zvočnikov.
4. [Unresolved graphic link \(id=40119-100123\)](#) Zaslona za nastavitve izenačevalnika.
 - a. Ikona za nastavitve izenačevalnika (1)
 - b. Uglasitev frekvenc 7-pasovnega izenačevalnika (2).

- c. Izbire izenačevalnika po meri ali prednastavljene izbire (3).
5. [Unresolved graphic link \(id=40119-100124\)](#) Zaslom diagnostičnega menija.
- a. Ikona diagnostičnega menija (1) prikaže stanje zvočnega sistema.
- b. Odpiranje zaslona za preskušanje zvočnikov (2).
- c. Osvežitev stanja zvočnika in ojačevalnika (3) po popravilu sestavnega dela.
- d. Izbira zvočnika za preskušanje s šumom (4) in preskušanje delovanja.
- e. Vrnitev na zaslon diagnostičnega menija (5).

SERVISNI DELI



Slika 10. Nadomestni deli, zvočniki v spodnjem oklepu

Preglednica 2. Servisni deli

Del	Opis (Količina)	Številka dela
1	Tesnilo	12100167
2	Predloga za vrtanje	Ni naprodaj ločeno
3	Kabelski snop notranjega zvočnika, desna sedežna torba (uporabite samo s sistemom 4 zvočnikov)	Ni naprodaj ločeno
4	Kabelski snop notranjega zvočnika, leva sedežna torba (2)	Ni naprodaj ločeno
5	Premostitveni kabelski snop, dolg (uporabite z vsemi vrstami namestitve zvočnikov)	Ni naprodaj ločeno
6	Premostitveni kabelski snop, kratek (uporabite za namestitve 6 in 8 zvočnikov)	Ni naprodaj ločeno
7	Kabelska vezica (10)	10006
8	Vijak, kratek (8)	10200351
9	Podložka, gumijasta (8)	10300066
10	Vijak, dolg (8)	10200095
Elementi, navedeni v navodilih, ki niso vključeni v komplet.		
A	Pokrov torbe	