



ΚΙΤ ΤΟΠΟΘΕΤΗΣΗΣ ΚΑΛΩΔΙΩΣΗΣ ΗΧΕΙΩΝ ΠΛΑΪΝΗΣ ΒΑΛΙΤΣΑΣ (ΑΡ. ΕΞ. 76000979)

ΓΕΝΙΚΑ

ΣΗΜΕΙΩΣΗ

Το πρόσφατα εγκατεστημένο ηχοσύστημα και τα ηχεία δεν θα αναπαράγουν ήχο εκτός αν έχει ρυθμιστεί χρησιμοποιώντας την εφαρμογή ήχου Harley-Davidson ή από μια εξουσιοδοτημένη αντιπροσωπεία της Harley-Davidson.

Πίνακας 1.

Harley-Davidson Ηχοσύστημα που τροφοδοτείται από την Rockford Fosgate®	
Κιτ	Κωδικός QR
76000979	Δ/Υ

ΣΗΜΕΙΩΣΗ

Οι διάφορες γενιές ηχείων, ενισχυτών και καλωδίωσης για τα οχήματα της Harley-Davidson δεν σχεδιάστηκαν ούτε δοκιμάστηκαν για να συνεργάζονται μεταξύ τους. Παρακαλούμε να συμβουλευτείτε την αντιπροσωπεία σας για να διασφαλίσετε τη βέλτιστη απόδοση και συμβατότητα.

Μοντέλα

Για πληροφορίες σχετικά με την εφαρμογή του μοντέλου, δείτε τον Κατάλογο Λιανικής Πώλησης Εξαρτημάτων και Αξεσουάρ ή την ενότητα Εξαρτήματα και Αξεσουάρ στη διεύθυνση www.harley-davidson.com (αγγλικά μόνο).

Βεβαιωθείτε ότι χρησιμοποιείτε την πιο πρόσφατη έκδοση του φύλλου οδηγιών που είναι διαθέσιμη στο: h-d.com/isheets

Επικοινωνήστε με το Κέντρο υποστήριξης πελατών Harley-Davidson στο 1-800-258-2464 (μόνο ΗΠΑ) ή 1-414-343-4056.

Απαιτήσεις τοποθέτησης

Κατεβάστε την εφαρμογή ήχου Harley-Davidson.

Χρησιμοποιήστε αυτό το κιτ σε συνδυασμό με άλλα κιτ **Harley-Davidson Audio από την Rockford Fosgate®**.

Αυτή η εξάρτηση είναι για χρήση ΜΟΝΟ σε ηχοσυστήματα Harley-Davidson έτους 2014 και μεταγενέστερα.

Τα προϊόντα αυτά είναι διαθέσιμα στον τοπικό εμπορικό αντιπρόσωπο Harley-Davidson.

- **2014 και μεταγενέστερα FLHTKSE, FLTRUSE και Touring:** Απαιτείται ξεχωριστή αγορά του Κύριου Ενισχυτή Harley-Davidson και του Κιτ Κλειδώματος (Αρ. Εξαρτήματος 76000997) για την εγκατάσταση αυτή.
- **2014 και μεταγενέστερα FLHTKSE, FLTRUSE και Touring:** Απαιτείται ξεχωριστή αγορά του Κιτ Εγκατάστασης του Κύριου Ενισχυτή Harley-Davidson (Αρ. Εξαρτήματος 76000974 ή 76001045) για την εγκατάσταση αυτή.

- **FLHTKSE, FLTRUSE και Touring 2014 και μεταγενέστερα:** Ίσως να απαιτείται ξεχωριστή αγορά του Κιτ δευτερεύοντος ενισχυτή της Harley-Davidson (Αριθμός εξαρτήματος 76000975) για αυτήν την εγκατάσταση. Αυτό εξαρτάται από το αν υπάρχουν έξι ή περισσότερα ηχεία και πώς διανέμονται τα κανάλια ενισχυτή.
- **FLHTKSE, FLTRUSE και Touring 2014 και μεταγενέστερα:** Ενδέχεται να απαιτείται ξεχωριστή αγορά του Κιτ ηχείων σταδίου 1 ή 2 της Harley-Davidson (Αρ. Εξαρτήματος 76000986 ή 76000987) για την εγκατάσταση αυτή.

⚠ ΠΡΟΕΙΔΟΠΟΙΗΣΗ

Η ασφάλεια του αναβάτη και του συνεπιβάτη εξαρτάται από τη σωστή τοποθέτηση αυτού του κιτ. Ακολουθήστε τις κατάλληλες διαδικασίες του εγχειριδίου σέρβις. Εάν δεν είστε σε θέση να εκτελέσετε τη διαδικασία ή εάν δεν διαθέτετε τα σωστά εργαλεία, ζητήστε από έναν εμπορικό αντιπρόσωπο Harley-Davidson να διεξαγάγει την τοποθέτηση. Η ακατάλληλη τοποθέτηση αυτού του κιτ θα μπορούσε να οδηγήσει σε θάνατο ή σοβαρό τραυματισμό. (00333b)

Συνιστάται εγκατάσταση από τεχνικό σε αντιπροσωπεία της Harley-Davidson.

Περιεχόμενα του Κιτ

Δείτε Εικόνα 10 και Πίνακα 2.

ΠΡΟΕΤΟΙΜΑΣΙΑ

⚠ ΠΡΟΕΙΔΟΠΟΙΗΣΗ

Για την αποτροπή τυχαιάς εκκίνησης του οχήματος, η οποία θα μπορούσε να προκαλέσει θάνατο ή σοβαρό τραυματισμό, αφαιρέστε την κύρια ασφάλεια προτού προχωρήσετε. (00251b)

ΣΗΜΕΙΩΣΗ

Το παρόν φύλλο οδηγιών παραπέμπει σε πληροφορίες του εγχειριδίου σέρβις. Για αυτήν την τοποθέτηση, απαιτείται εγχειρίδιο σέρβις για τη μοτοσικλέτα αυτού του έτους/μοντέλου. Μπορείτε να βρείτε διαθέσιμο στους εμπορικούς αντιπροσώπους Harley-Davidson.

1. Αφαιρέστε την αριστερή και την δεξιά πλαϊνή βαλίτσα (εξαιρείται το Tri-Glide).
2. Αφαιρέστε το αριστερό και το δεξιό κάλυμμα.
3. Αφαιρέστε την κύρια ασφάλεια.

ΣΗΜΕΙΩΣΗ

Μοντέλα με ασφάλεια: απενεργοποιήστε το σύστημα ασφαλείας.

4. Αφαιρέστε τη σέλα.

ΔΕΞΙΑ ΠΛΑΙΪΝΗ ΒΑΛΙΤΣΑ

ΣΗΜΕΙΩΣΗ

Η διάτρηση μπορεί να διαφέρει από τον αριθμό των ηχείων και των ενισχυτών που εγκαθίστανται. **ΜΗΝ** διατρήσετε καμία οπή μέχρι να γίνει κατανοητή η ακριβής εγκατάσταση του ηχείου.

Εάν υπάρχει μόνο ένας κύριος ενισχυτής στην αριστερή πλαϊνή βαλίτσα, διατρήστε μόνο ένα άνοιγμα 3/4 ίντσας όπως ορίζεται στην **Εγκατάσταση εξάρτυσης χωρίς δευτερεύοντα ενισχυτή**.

Εάν υπάρχει δευτερεύων ενισχυτής, προχωρήστε στην **Εγκατάσταση της εξάρτυσης με δευτερεύοντα ενισχυτή και** διατρήστε 2 οπές χρησιμοποιώντας κυλινδρικό πριόνι.

Τα ανοίγματα μπορεί να υπάρχουν ήδη στη δεξιά πλαϊνή βαλίτσα, εάν είχε εγκατασταθεί ένας δευτερεύων ενισχυτής πριν από αυτήν την εγκατάσταση. Σε αυτήν την περίπτωση δεν θα χρησιμοποιηθεί το πρότυπο.

1. Εικόνα 1 Ευθυγραμμίστε το πρότυπο (2) στη δεξιά πλαϊνή βαλίτσα (1).

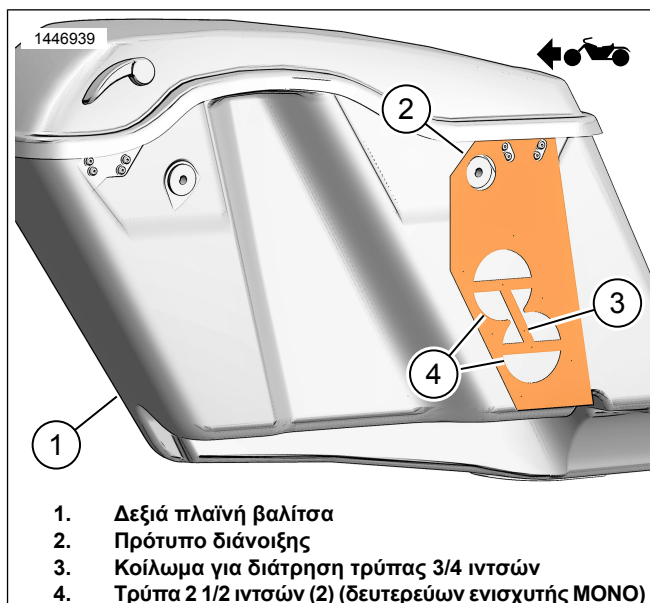
- a. Χρησιμοποιήστε ταινία για να ασφαλίσετε την καλίμπρα .

2. **ΣΗΜΕΙΩΣΗ**

Προσέξτε ιδιαίτερα να μην καταστρέψετε τη βαμμένη επιφάνεια.

Ρυθμίστε τη δεξιά πλαϊνή βαλίτσα.

- a. Σημαδέψτε τις θέσεις διάνοιξης.
- b. **Οπή δακτυλίου στερέωσης:** Εάν υπάρχει και χρησιμοποιείται μόνο ένας κύριος ενισχυτής, τότε χρησιμοποιήστε το τρυπάνι 19χιλ. (3/4 ίντσών).
- c. **Εσωτερική οπή εξάρτυσης: MONO, εάν υπάρχει και χρησιμοποιείται δευτερεύων ενισχυτής,** τότε χρησιμοποιήστε κυλινδρικό πριόνι οπών 63,5χιλ. (2 1/2 ίντσών).
- d. Εξομαλύνετε την οπή λειαίνοντας ελαφρά την επιφάνεια.



Εικόνα 1. Σχέδιο Δεξιάς Πλαϊνής Βαλίτσας

ΕΓΚΑΤΑΣΤΑΣΗ ΤΗΣ ΕΞΑΡΤΥΣΗΣ ΧΩΡΙΣ ΔΕΥΤΕΡΕΥΟΝΤΑ ΕΝΙΣΧΥΤΗ

ΣΗΜΕΙΩΣΗ

Αφαιρέστε το κάλυμμα του ενισχυτή από την αριστερή πλαϊνή βαλίτσα για να αποκτήσετε πρόσβαση στο βύσμα ηχείου κάτω από τον ενισχυτή κοντά στο βύσμα του ενισχυτή. Ο ενισχυτής μπορεί να αφαιρεθεί από το στήριγμα για ευκολότερη πρόσβαση.

1. **ΣΗΜΕΙΩΣΗ**

Ο ενισχυτής ίσως να πρέπει να αφαιρεθεί από τον βραχίονα στερέωσης.

Συνδέστε την καλωδίωση ηχείων στον ενισχυτή στην αριστερή πλαϊνή βαλίτσα.

- a. Εικόνα 2 Εντοπίστε την καλωδίωση 69202532 (2).
 - b. Εικόνα 3 Αποσυνδέστε το βύσμα ηχείου (1) από τον εσωτερικό σύνδεσμο της εξάρτυσης (2).
 - c. Συνδέστε το βύσμα της καλωδίωσης (2) στο βύσμα ηχείου (1).
2. Εικόνα 4 Τοποθετήστε την καλωδίωση του αριστερού ηχείου.
 - a. Δρομολογήστε την καλωδίωση (1) όπως απεικονίζεται.
 - b. Αφαιρέστε την κολλητική ταινία της εξάρτυσης αγωγού καλωδίων.
 - c. Κολλήστε τον αγωγό της καλωδίωσης όπως παρουσιάζεται.
 3. Εικόνα 5 Τοποθετήστε την καλωδίωση του δεξιού ηχείου.
 - a. Εικόνα 2 Εντοπίστε την καλωδίωση 69202533 (3).

- b. Δρομολογήστε την καλωδίωση (2) όπως απεικονίζεται.
- c. Ξεκινήστε με τον επάνω αγωγό καλωδίωσης και συνεχίστε προς την οπή δακτυλίου στερέωσης που περνά μέσα από την πλαϊνή βαλίτσα.

ΣΗΜΕΙΩΣΗ

Ελέγξτε την τοποθέτηση της εξάρτησης **ΠΡΙΝ** από την αφαίρεση του πίσω μέρους της ταινίας και την εφαρμογή του αγωγού στην πλαϊνή βαλίτσα. Το μήκος της εξάρτησης θα είναι **ΕΞΑΙΡΕΤΙΚΑ** δύσκολο να ρυθμιστεί μόλις προσκολληθούν στη θέση τους πολλαπλά κομμάτια αγωγού.

- d. Αφαιρέστε την κολλητική ταινία της εξάρτησης αγωγού καλωδίων.
- e. Κολλήστε τον αγωγό της καλωδίωσης όπως παρουσιάζεται.
- f. Δρομολογήστε την καλωδίωση (2) μέσω της οπής του δακτυλίου στερέωσης.
- g. Τοποθετήστε τον δακτύλιο στερέωσης (3) στην καλωδίωση (2).
- h. Ρυθμίστε τον δακτύλιο στερέωσης (3) όπως απαιτείται και τοποθετήστε τον στην πλαϊνή βαλίτσα.

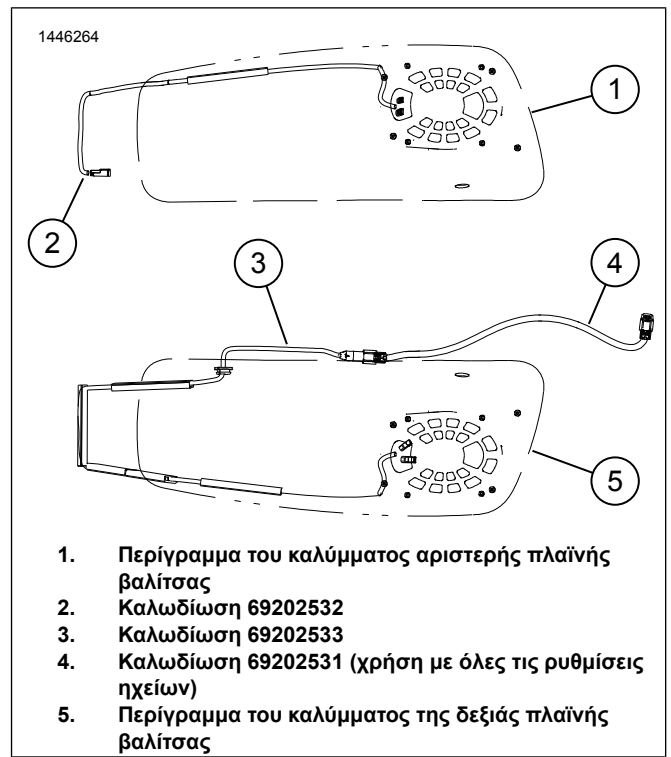
4. Εικόνα 2 Εντοπίστε την καλωδίωση 69202531 (4).

- a. Συνδέστε το 69202531 (4) τεσσάρων οδών με τον κύριο σύνδεσμο της εξάρτησης του κύριου ενισχυτή [351A] κάτω από το δεξιό κάλυμμα.

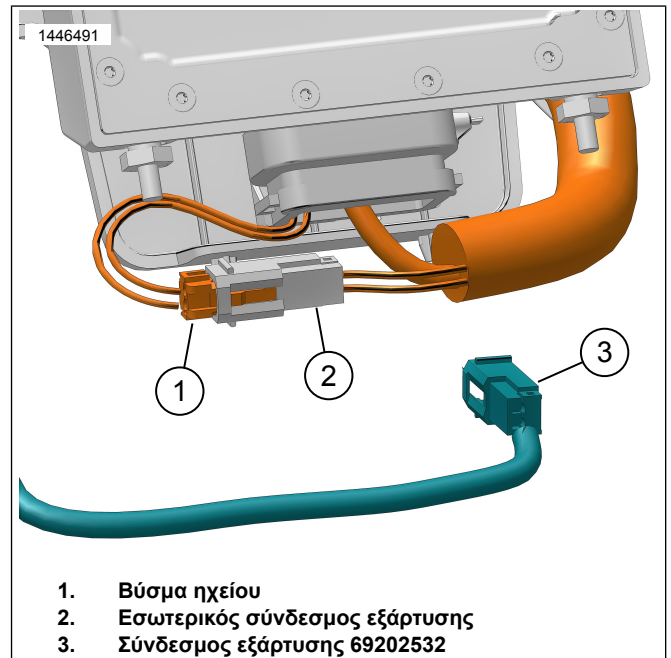
5. Εικόνα 5 Συνδέστε τις καλωδιώσεις (1 και 2.)

6. Ασφαλίστε τις καλωδιώσεις με ιμάντες καλωδίων.

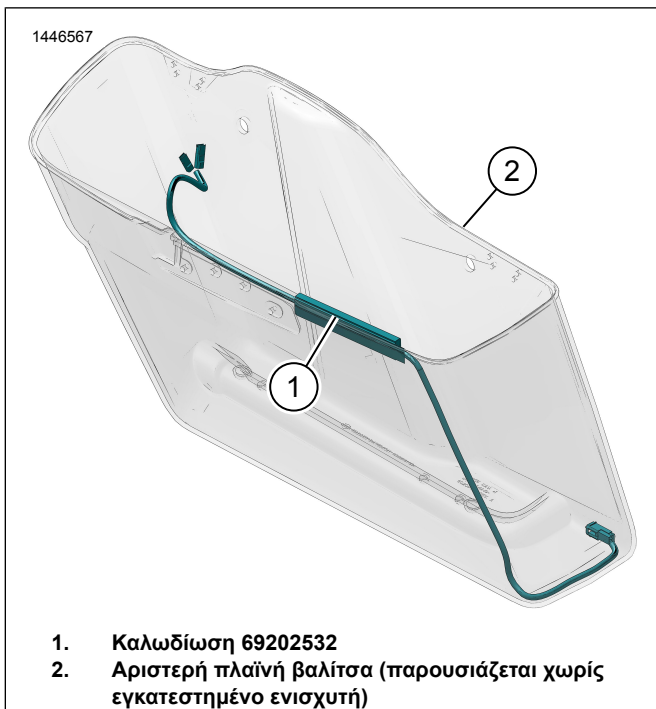
- a. Βεβαιωθείτε ότι υπάρχει επαρκές μήκος καλωδίου ώστε να μπορεί να αφαιρεθεί η πλαϊνή βαλίτσα και ότι η εξάρτηση δεν εμποδίζει οποιαδήποτε δυναμική κίνηση και έχει επαρκή απόσταση από όλα τα κινούμενα μέρη του οχήματος.



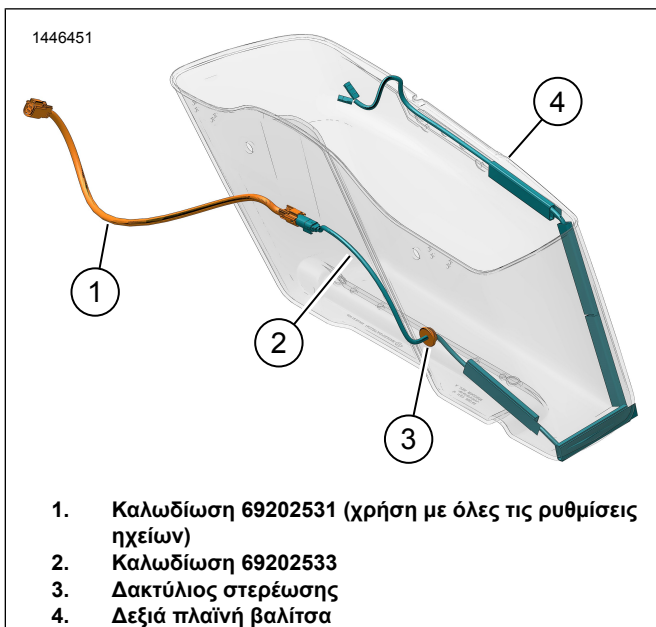
Εικόνα 2. Ρύθμιση και δρομολόγηση καλωδίωσης



Εικόνα 3. Σύνδεσμος ηχείου αριστερής πλαϊνής βαλίτσας



Εικόνα 4. Δρομολόγηση εξάρτησης αριστερής πλαϊνής βαλίτσας



Εικόνα 5. Δρομολόγηση εξάρτησης δεξιάς πλαϊνής βαλίτσας (χωρίς ενισχυτή)

ΕΓΚΑΤΑΣΤΑΣΗ ΤΗΣ ΕΞΑΡΤΥΣΗΣ ΜΕ ΔΕΥΤΕΡΕΥΟΝΤΑ ΕΝΙΣΧΥΤΗ

ΣΗΜΕΙΩΣΗ

Εάν τα ηχεία Tour-Pak ή τα κάτω ηχεία φέρινγκ ήταν συνδεδεμένα στον κύριο ενισχυτή πριν από αυτήν την εγκατάσταση, πρέπει να αποσυνδεθούν από την εξάρτηση του κύριου ενισχυτή στο [351]. Θα επανασυνδεθούν με την εξάρτηση του δευτερεύοντα ενισχυτή σε [352A_2] και [352A_2].

Αφαιρέστε το κάλυμμα του ενισχυτή από την αριστερή πλαϊνή βαλίτσα για να αποκτήσετε πρόσβαση στο βύσμα ηχείου κάτω από τον ενισχυτή κοντά στο βύσμα του ενισχυτή. Ο ενισχυτής

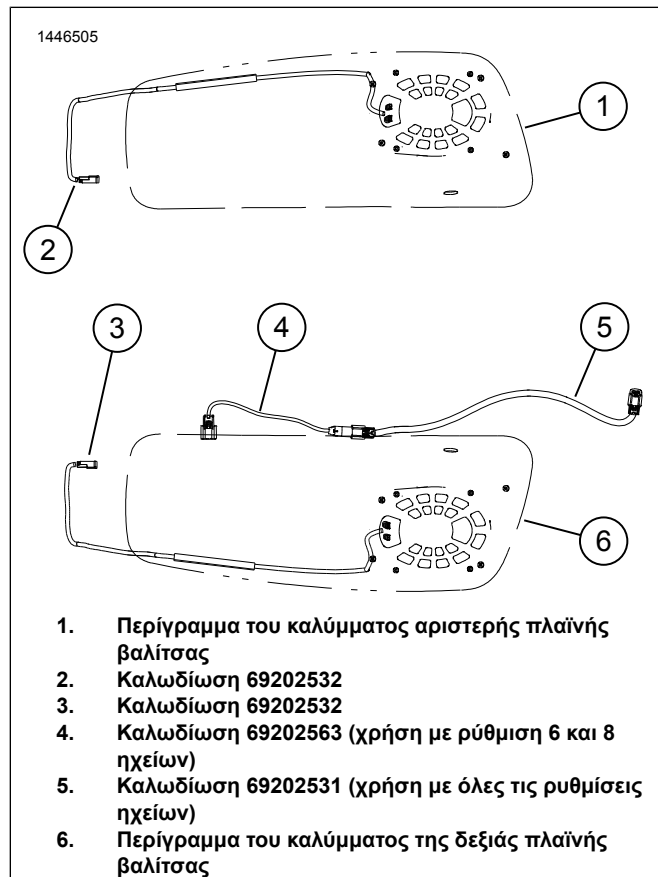
μπορεί να αφαιρεθεί από το στήριγμα για ευκολότερη πρόσβαση.

ΣΗΜΕΙΩΣΗ

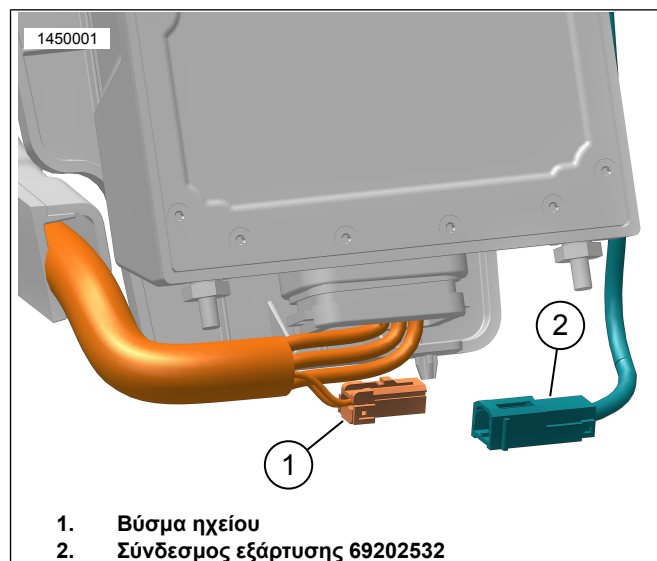
Εάν ο δευτερεύων ενισχυτής δεν έχει εγκατασταθεί ακόμα, δείτε τις οδηγίες σε αυτό το kit για να τρυπήσετε 2 οπές 1/2 ίντσας στη δεξιά πλαϊνή βαλίτσα με ένα κυλινδρικό πριόνι. Εικόνα 1

1. Συνδέστε την καλωδίωση ηχείων στον ενισχυτή στην αριστερή πλαϊνή βαλίτσα.
 - a. Εικόνα 6 Εντοπίστε την καλωδίωση 69202532 (2).
 - b. Εικόνα 3 Αποσυνδέστε το βύσμα ηχείου (1) από τον εσωτερικό σύνδεσμο της εξάρτησης (2).
 - c. Συνδέστε το βύσμα της καλωδίωσης (2) στο βύσμα ηχείου (1).
2. Εικόνα 8 Τοποθετήστε την καλωδίωση του αριστερού ηχείου.
 - a. Δρομολογήστε την καλωδίωση (1) όπως απεικονίζεται.
 - b. Αφαιρέστε την κολλητική ταινία της εξάρτησης αγωγού καλωδίων.
 - c. Κολλήστε τον αγωγό της καλωδίωσης όπως παρουσιάζεται.
 - d. Επανεγκαταστήστε τον ενισχυτή και το κάλυμμα (εάν αφαιρεθεί) στην αριστερή πλαϊνή βαλίτσα.
Ροπή: 13,5 N·m (119 in-lbs)
3. Συνδέστε την καλωδίωση ηχείων στον ενισχυτή στη δεξιά πλαϊνή βαλίτσα.
 - a. Εικόνα 6 Εντοπίστε την καλωδίωση 69202532 (3).
 - b. Εικόνα 7 Συνδέστε το βύσμα της καλωδίωσης (2) στο βύσμα ηχείου (1).
4. Εικόνα 9 Τοποθετήστε την καλωδίωση του δεξιού ηχείου.
 - a. Δρομολογήστε την καλωδίωση (3) όπως παρουσιάζεται.
 - b. Αφαιρέστε την κολλητική ταινία της εξάρτησης αγωγού καλωδίων.
 - c. Κολλήστε τον αγωγό της καλωδίωσης όπως παρουσιάζεται.
5. Εικόνα 6 Εντοπίστε τις καλωδιώσεις 69202563 (4) και 69202531 (5).
6. Εικόνα 9 Συνδέστε τις καλωδιώσεις (69202531 και 1 και 69202563 (2)).
 - a. Συνδέστε το 69202531 (1) τεσσάρων οδών με τον κύριο σύνδεσμο της εξάρτησης [351A] κάτω από το δεξιό κάλυμμα.

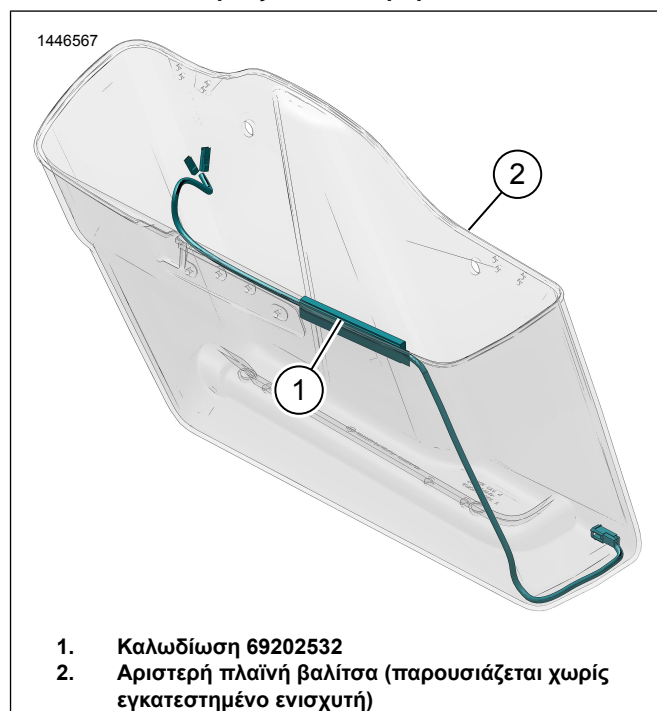
7. Συνδέστε την καλωδίωση 69202563 (2) με την πλαϊνή βαλίτσα.
8. Ασφαλίστε τις καλωδιώσεις με ιμάντες καλωδίων.
9. Εγκαταστήστε ενισχυτές και καλύμματα, εάν έχουν αφαιρεθεί.
 - a. Σφίξτε τις βίδες του καλύμματος.
Ροπή: 13,5 N·m (119 in-lbs) *Βίδα καλύμματος ενισχυτή*



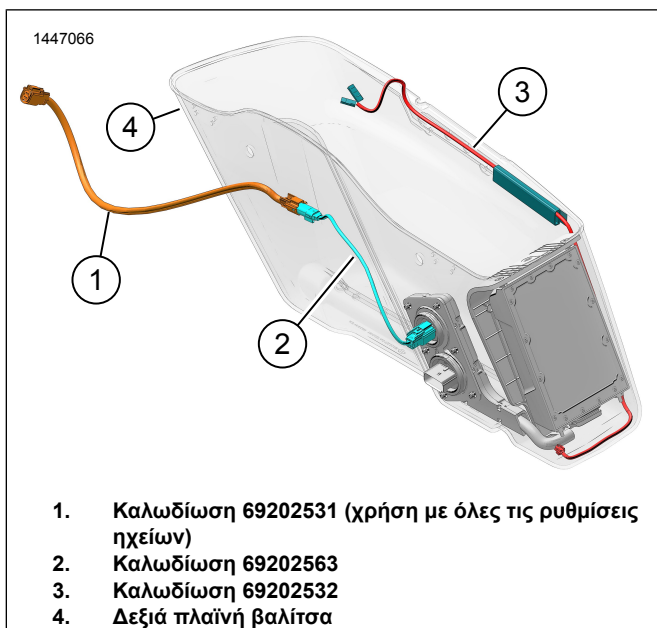
Εικόνα 6. Ρύθμιση και δρομολόγηση καλωδίωσης



Εικόνα 7. Σύνδεσμος ηχείου αριστερής πλαϊνής βαλίτσας, η δεξιά είναι παρόμοια



Εικόνα 8. Δρομολόγηση εξάρτησης αριστερής πλαϊνής βαλίτσας



Εικόνα 9. Δρομολόγηση εξάρτησης δεξιάς πλαϊνής βαλίτσας (με ενισχυτή)

ΥΛΙΚΟ ΗΧΕΙΩΝ

- Εικόνα 10 Χρησιμοποιήστε βίδες υλικού ηχείων και δακτυλίους στερέωσης (8, 9, 10) για να εγκαταστήσετε ηχεία.
- Ανατρέξτε στο κιτ ηχείων για οδηγίες και τιμές ροπής.

ΟΛΟΚΛΗΡΩΣΗ

ΣΗΜΕΙΩΣΗ

Για να αποτρέψετε πιθανή ζημιά στο ηχοσύστημα, βεβαιωθείτε ότι ο διακόπτης ανάφλεξης βρίσκεται στη θέση OFF πριν από την τοποθέτηση της κύριας ασφάλειας.

- Τοποθετήστε την κύρια ασφάλεια.

2. ΣΗΜΕΙΩΣΗ

Πριν από την εγκατάσταση εξωτερικού φέριγκ, ελέγξτε ότι τα ηχεία λειτουργούν σωστά. Κατανοήστε ότι θα μπορούσε να ακουστεί βούισμα, τριξιμο, και κροτάλισμα, μέχρι να εγκατασταθεί το εξωτερικό φέριγκ.

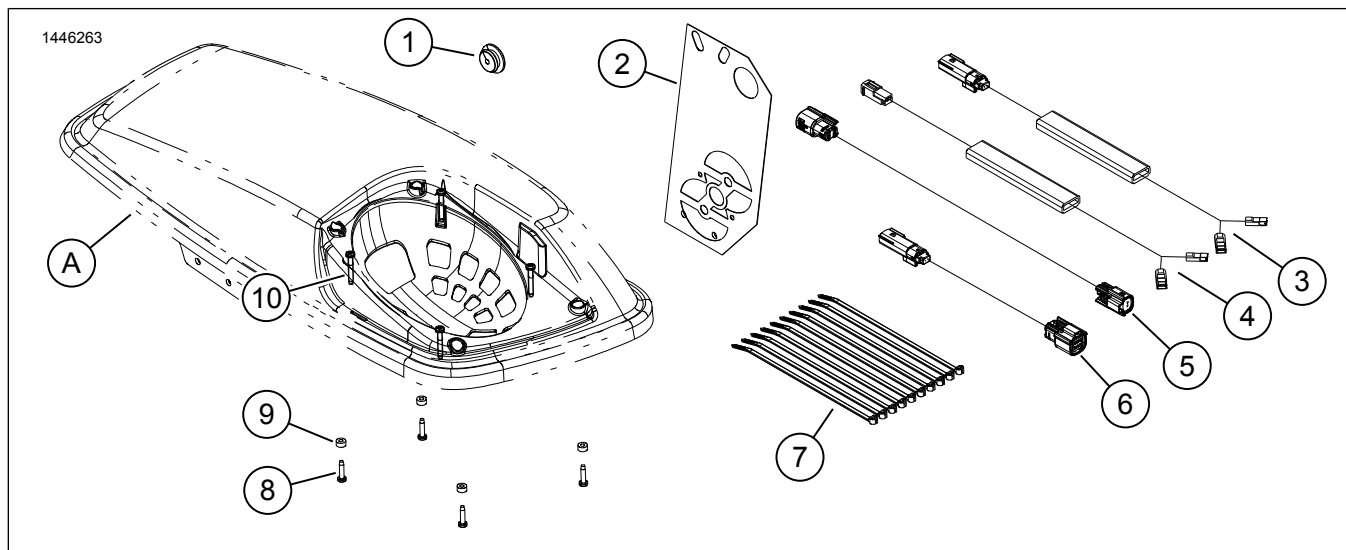
Στρέψτε τον διακόπτη ανάφλεξης στη θέση ON, αλλά μην ξεκινήσετε το όχημα.

- Βεβαιωθείτε ότι όλα τα ηχεία λειτουργούν και ότι η λειτουργία του μπροστινού/πίσω μηχανισμού αυξομείωσης εκτελείται σωστά. Σε διαφορετική περίπτωση, ελέγξτε την καλωδίωση του ηχείου.
- Τοποθετήστε τη σέλα.
- Τοποθετήστε τα αριστερά και τα δεξιά καλύμματα.
- Τοποθετήστε την αριστερή και την δεξιά πλαϊνή βαλίτσα (εξαιρείται το Tri-Glide).

ΔΙΑΜΟΡΦΩΣΗ ΕΦΑΡΜΟΓΗΣ

- [Unresolved graphic link \(id=40119-100120\)](#) Πρόσβαση στο ηχοσύστημα.
 - Σύζευξη συσκευής (1) στο σύστημα.
 - Χρήση των μενού εφαρμογών (2) για τη ρύθμιση του ηχοσυστήματος του οχήματος.
- [Unresolved graphic link \(id=40119-100121\)](#) Οθόνη κεντρικού μενού.
 - Εικονίδιο κεντρικού μενού (1).
 - Επαναφορά ή αλλαγή του προσωπικού αναγνωριστικού αριθμού (PIN) (2).
 - Επεξεργασία και μετονομασία του συστήματος (3).
 - Προσαρμογή του κεντρικό μενού με την εικόνα του ποδηλάτου σας (4).
 - Ένδειξη σύνδεσης Bluetooth. Η κάθετος μέσα στο σύμβολο υποδεικνύει: Μη συνδεδεμένο (5).
- [Unresolved graphic link \(id=40119-100122\)](#) Ρύθμιση οθόνης μενού.
 - Ρύθμιση εικονιδίου μενού (1).
 - Χρησιμοποιείται για τη σάρωση του κωδικού QR (2) στο iSheet.
 - Μη αυτόματη ρύθμιση για τα ηχεία σταδίου 1 ή 2, τη θέση των ηχείων και το λευκό θόρυβο για την αντιστοίχιση θέσεων των ηχείων.
- [Unresolved graphic link \(id=40119-100123\)](#) Οθόνη ρύθμισης ισοσταθμιστή.
 - Εικονίδιο ρύθμισης ισοσταθμιστή (1)
 - Συντονισμός συχνοτήτων ισοσταθμιστή (2) 7-μπάντας.
 - Προσαρμοσμένες ή προκαθορισμένες επιλογές ισοσταθμιστή (3).
- [Unresolved graphic link \(id=40119-100124\)](#) Οθόνη διαγνωστικού μενού.
 - Το εικονίδιο του διαγνωστικού μενού (1) εμφανίζει την κατάσταση του ηχοσυστήματος.
 - Ανοίξτε την οθόνη δοκιμής ηχείων (2).
 - Ανανεώνει την κατάσταση των ηχείων και του ενισχυτή (3) μετά την επιδιόρθωση των εξαρτημάτων.
 - Επιλέξτε ηχείο για δοκιμή και λειτουργικότητα λευκού θορύβου (4).
 - Επιστροφή στην οθόνη διαγνωστικού μενού (5).

ΑΝΤΑΛΛΑΚΤΙΚΑ



Εικόνα 10. Ανταλλακτικά, Ηχεία κάτω φέρινγκ

Πίνακας 2. Ανταλλακτικά

Στοιχείο	Περιγραφή (ποσότητα)	Αριθμός εξαρτήματος
1	Δακτύλιος στερέωσης	12100167
2	Πρότυπο διάνοιξης	Δεν πωλείται χωριστά
3	Εσωτερική εξάρτηση ηχείων, δεξιά πλαϊνή βαλίτσα (χρήση με σύστημα 4 ηχείων μόνο)	Δεν πωλείται χωριστά
4	Εσωτερική εξάρτηση ηχείων καλωδίων, αριστερή πλαϊνή βαλίτσα (2)	Δεν πωλείται χωριστά
5	Καλωδίωση βραχυκυκλωτήρα, μεγάλου μήκους (χρήση με όλες τις ρυθμίσεις ηχείων)	Δεν πωλείται χωριστά
6	Καλωδίωση βραχυκυκλωτήρα, μικρού μήκους (χρήση με ρύθμιση 6 και 8 ηχείων)	Δεν πωλείται χωριστά
7	Ιμάντας καλωδίων (10)	10006
8	Βίδα, μικρού μήκους (8)	10200351
9	Ροδέλα, καουτσούκ (8)	10300066
10	Βίδα, μεγάλου μήκους (8)	10200095
Στοιχεία που αναφέρονται στις οδηγίες, αλλά δεν περιλαμβάνονται στο κιτ.		
A	Καπάκι σέλας	