



INSTRUCȚIUNI

94100155

2024-12-16



KIT DE INSTALARE A CABLAJULUI DIFUZORULUI DE DESAGĂ (PN 76000979)

GENERAL

OBSERVAȚIE

Sistemul audio nou instalat și difuzoarele nu vor reda audio decât dacă este configurat folosind aplicația audio Harley-Davidson sau de către o reprezentanță autorizată Harley-Davidson.

Tabelul 1.

Harley-Davidson Audio cu sprijinul Rockford Fosgate®	
Kit	Cod QR
76000979	Nu se aplică

OBSERVAȚIE

Diferitele generații de boxe, amplificatoare și cabluri pentru vehiculele Harley-Davidson nu au fost proiectate sau testate pentru a funcționa împreună. Vă rugăm să consultați reprezentanța pentru a asigura performanțe optime și compatibilitate.

Modele

Pentru informații privind montarea pe anumite modele, consultați catalogul de vânzare cu amănuntul de piese și accesorii sau secțiunea Piese și accesorii de pe www.harley-davidson.com (numai în limba engleză).

Asigurați-vă că utilizați cea mai recentă versiune de instrucțiuni, care este disponibilă la: h-d.com/isheets

Contactați Harley-Davidson Customer Support Center (Centrul de asistență pentru clienți) la 1-800-258-2464 (numai SUA) sau 1-414-343-4056.

Cerințe pentru montare

Descărcați aplicația audio Harley-Davidson.

Utilizați acest kit împreună cu alte kituri **Harley-Davidson Audio alimentate de Rockford Fosgate®**.

Acest cablaj este destinat EXCLUSIV utilizării cu sisteme audio Harley-Davidson din **2014 sau mai recente**.

Aceste elemente sunt disponibile de la dealerul dumneavoastră Harley-Davidson.

- **FLHTKSE 2014 și ulterioare, FLTRUSE și Touring:** pentru această instalare, este necesară achiziționarea separată a amplificatorului primar Harley-Davidson și a kitului adaptor dongle (cod produs nr. 76000997).
- **FLHTKSE 2014 și ulterioare, FLTRUSE și Touring:** pentru această instalare, este necesară achiziționarea separată a kitului de instalare pentru amplificatorul primar Harley-Davidson (cod produs nr. 76000974 sau 76001045).

- **FLHTKSE 2014 și ulterioare, FLTRUSE și Touring:** pentru această instalare, poate fi necesară achiziționarea separată a kitului amplificatorului secundar Harley-Davidson (cod produs nr. 76000975). Acest lucru este în funcție de existența a șase difuzoare sau mai multe și de modul în care sunt atribuite canalele amplificatorului.
- **FLHTKSE 2014 și ulterioare, FLTRUSE și Touring:** pentru această instalare, poate fi necesară achiziționarea separată a kitului de difuzoare Harley-Davidson etapa 1 sau 2 (cod produs 76000986 sau 76000987).

▲ AVERTISMENT

Siguranța motociclistului și a pasagerului depinde de instalarea corectă a acestui kit. Utilizați procedurile corespunzătoare din manualul de service. Dacă nu aveți capacitatea de a efectua procedura sau dacă nu aveți instrumentele corecte, lăsați un dealer Harley-Davidson să efectueze instalarea. Instalarea necorespunzătoare a acestui kit ar putea conduce la deces sau la vătămări grave. (00333b)

Se recomandă instalarea de către un tehnician la o reprezentanță Harley-Davidson.

Conținut kit

Consultați Figura 10 și Tabelul 2.

PREGĂTIRE

▲ AVERTISMENT

Pentru a împiedica pornirea accidentală a vehiculului, care ar putea cauza decesul sau vătămări grave, scoateți siguranța principală înainte de a continua. (00251b)

OBSERVAȚIE

Această fișă de instrucțiuni se referă la informațiile din manualul de service. Pentru montare, este necesar un manual de service pentru motocicletă din acest an/pentru acest model. Puteți obține unul de la un dealer Harley-Davidson.

1. Scoateți desagiile din partea stângă și din partea dreaptă (cu excepția Tri-Glide).
2. Scoateți capacele din partea stângă și din partea dreaptă.
3. Scoateți siguranța principală.

OBSERVAȚIE

Pentru modelele cu sistem de securitate: Dezactivează sistemul de securitate.

4. Scoateți șaua.

DESAGĂ DREAPTA

OBSERVAȚIE

Găurirea poate varia în funcție de numărul de difuzoare și amplificatoare care urmează să fie instalate. **NU** perforați găuri până când nu se înțelege instalarea exactă a difuzorului.

Dacă în desaga din stânga este prezent doar un amplificator primar, atunci se forează o singură deschidere de 3/4 inchi, așa cum este definită în **Instalarea cablajului fără amplificator secundar**.

În cazul în care un amplificator secundar este prezent, atunci treceți la capitolul **Instalarea cablajului cu amplificator secundar** și forțați 2 orificii folosind o carotă.

Orificiile pot fi deja prezente în desaga din dreapta dacă a fost montat un amplificator secundar înainte de această instalare. În acest caz, șablonul nu va fi folosit.

1. Figura 1 Poziționați șablonul (2) pe desaga din dreapta (1).

- Utilizați bandă pentru a fixa șablonul.

2. OBSERVAȚIE

Acordați o atenție deosebită pentru a nu deteriora suprafața vopsită.

Modificați desaga din dreapta.

- Centrați locurile de perforare pe șablon.
- Orificiu garnitură inelară:** dacă este prezent și utilizat doar un amplificator primar, atunci folosiți un burghiu de 19 mm (3/4-in).
- Orificiu pentru cablaj intern: NUMAI dacă există un amplificator secundar prezent și utilizat,** atunci folosiți o carotă de 63.5 mm (2 1/2-in).
- Înlăturați bavurile de pe orificiu șlefuid ușor suprafața.

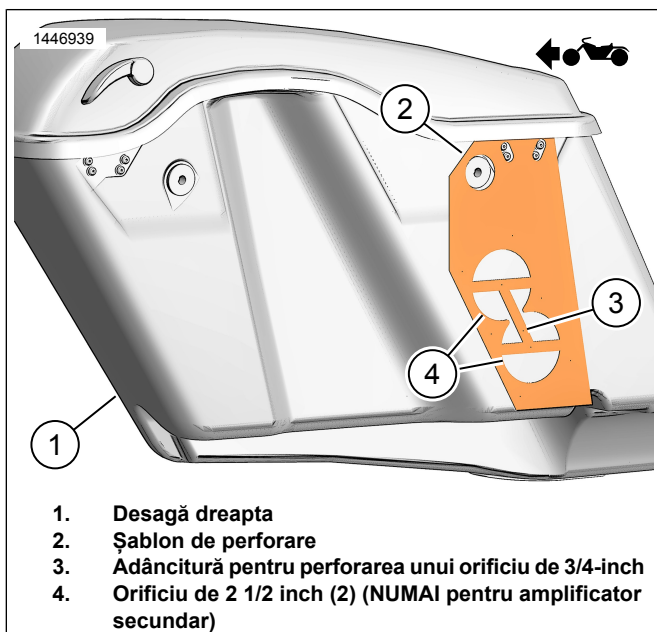


Figura 1. Șablon desagă dreapta

INSTALARE CABLAJ FĂRĂ AMPLIFICATOR SECUNDAR

OBSERVAȚIE

Scoateți capacul amplificatorului din desaga din stânga pentru a accesa conectorul difuzorului de sub amplificator, lângă conectorul amplificatorului. Amplificatorul poate fi scos din suport pentru facilitarea accesului.

1. OBSERVAȚIE

Poate fi necesară scoaterea amplificatorului și din suportul de montare.

Conectați cablajul difuzorului la amplificator în desaga stângă.

- Figura 2 Localizați cablajul 69202532 (2).
- Figura 3 Deconectați conectorul difuzorului (1) de la conectorul cablajului intern (2).
- Conectați conectorul cablajului (2) la conectorul difuzorului (1).

2. Figura 4 Montați cablajul difuzorului din stânga.

- Dirijați cablajul (1) după cum este prezentat.
- Decoțiți bandă adezivă pe conducta cablajului.
- Lipiți conducta cablajului așa cum este prezentat.

3. Figura 5 Montați cablajul difuzorului din dreapta.

- Figura 2 Localizați cablajul 69202533 (3).
- Dirijați cablajul (2) după cum este prezentat.
- Începeți cu conducta de cablaj în partea superioară și continuați spre garnitura inelară care trece prin desagă.

OBSERVAȚIE

Verificați plasarea cablajului **ÎNAINTE** de cojirea suportului benzii și aplicarea conductei pe desagă. Lungimea cablajului va fi **EXTREM** de dificil de reglat odată ce mai multe porțiuni de conductă au fost lipite pe poziție.

- Decoțiți bandă adezivă pe conducta cablajului.
 - Lipiți conducta cablajului așa cum este prezentat.
 - Dirijați cablajul(2) prin orificiul garniturii inelare.
 - Montați garnitura inelară (3) pe cablaj (2).
 - Reglați garnitura inelară (3) după cum este necesar și instalați în desagă.
- #### 4. Figura 2 Localizați cablajul 69202531 (4).
- Conectați 4 căi de la 69202531 (4) la conectorul cablajului de amplificator primar [351A] sub capacul din partea dreaptă.

5. Figura 5 Conectați cablajele (1 și 2.)
6. Fixați cablajele cu curele pentru cabluri.
 - a. Asigurați-vă că există o lungime suficientă de sârmă pentru a putea fi îndepărtată șaua și cablajul nu împiedică nicio mișcare dinamică, având o distanță adecvată față de toate părțile în mișcare ale vehiculului.

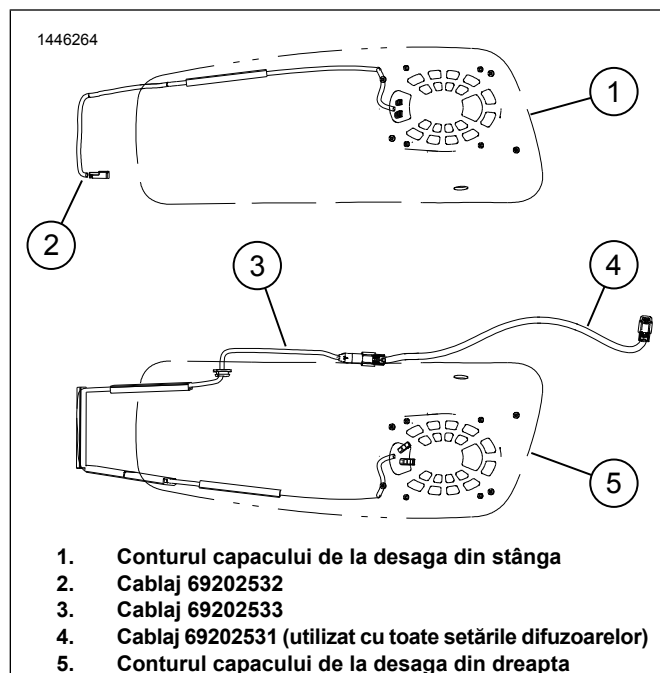


Figura 2. Configurarea și direcționarea cablajului

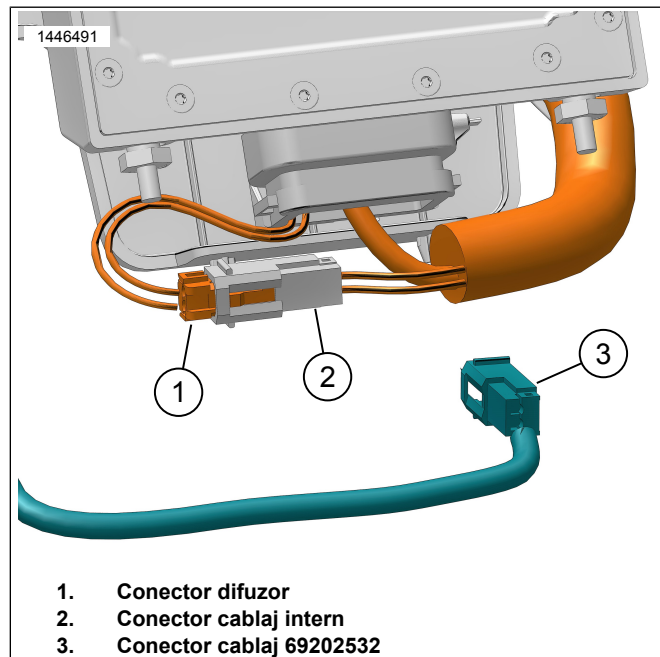


Figura 3. Conexiune difuzor desagă stânga

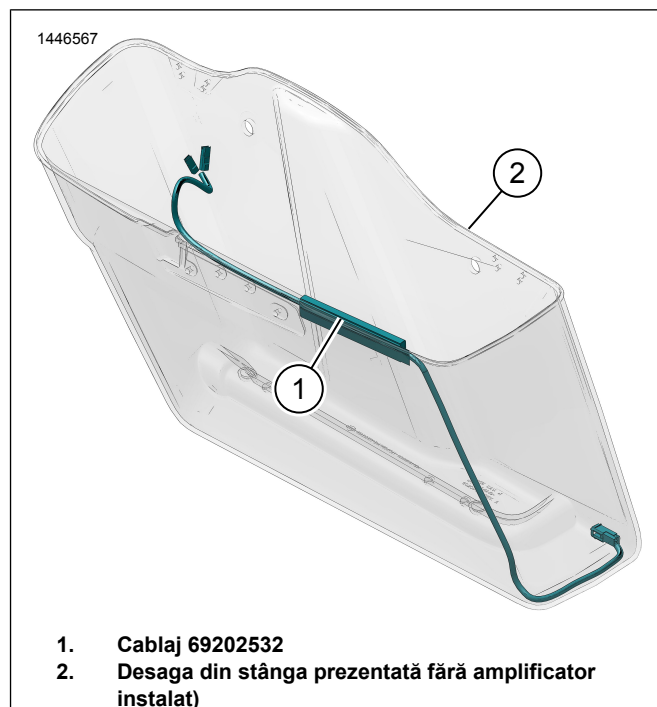


Figura 4. Direcționarea cablajului pentru desaga din stânga

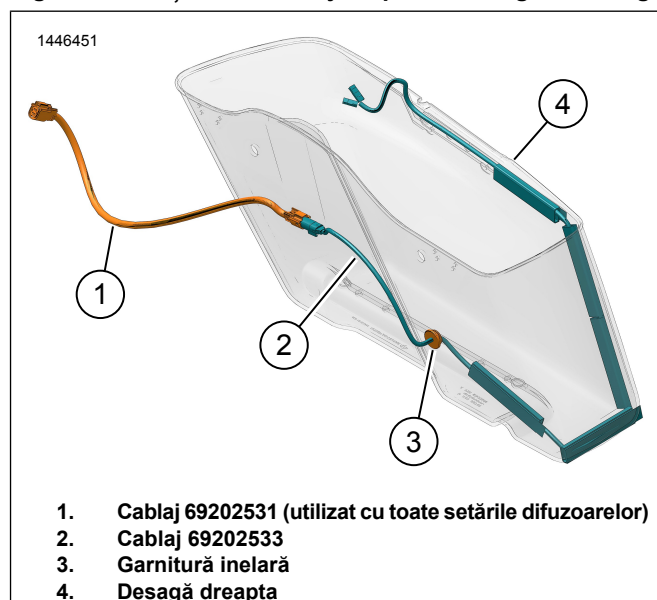


Figura 5. Direcționarea cablajului pentru desaga din dreapta (fără amplificator)

INSTALARE CABLAJ CU AMPLIFICATOR SECUNDAR

OBSERVAȚIE

Dacă difuzoarele Tour-Pak sau difuzoarele inferioare de carenaj au fost conectate la amplificatorul principal înainte de această instalare, acestea trebuie deconectate de la cablajul amplificatorului principal la [351]. Acestea vor fi reconectate la cablajul amplificatorului secundar la [352A_2] și [352A_2].

Scoateți capacul amplificatorului din desaga din stânga pentru a accesa conectorul difuzorului de sub amplificator, lângă conectorul amplificatorului. Amplificatorul poate fi scos din suport pentru facilitarea accesului.

OBSERVAȚIE

În cazul în care amplificatorul secundar nu a fost încă instalat, consultați instrucțiunile din acel kit pentru a foră 2 orificii de 1/2-inch în sacul din dreapta cu o carotă. Figura 1

1. Conectați cablajul difuzorului la amplificator în desaga stângă.
 - a. Figura 6 Localizați cablajul 69202532 (2).
 - b. Figura 3 Deconectați conectorul difuzorului (1) de la conectorul cablajului intern (2).
 - c. Conectați conectorul cablajului (2) la conectorul difuzorului (1).
2. Figura 8 Montați cablajul difuzorului din stânga.
 - a. Dirijați cablajul (1) după cum este prezentat.
 - b. Decojiți bandă adezivă pe conducta cablajului.
 - c. Lipiți conducta cablajului așa cum este prezentat.
 - d. Reinstalați amplificatorul și capacul (dacă a fost scos) în desaga din stânga.
Cuplu: 13,5 N·m (119 in-lbs)
3. Conectați cablajul difuzorului la amplificator în desaga din dreapta.
 - a. Figura 6 Localizați cablajul 69202532 (3).
 - b. Figura 7 Conectați conectorul cablajului (2) la conectorul difuzorului (1).
4. Figura 9 Montați cablajul difuzorului din dreapta.
 - a. Dirijați cablajul (3) după cum este prezentat.
 - b. Decojiți bandă adezivă pe conducta cablajului.
 - c. Lipiți conducta cablajului așa cum este prezentat.
5. Figura 6 Localizați cablajul 69202563 (4) și 69202531 (5).
6. Figura 9 Conectați împreună cablajele 69202531 (1.) și 69202563 (2).
 - a. Conectați capătul cu 4 căi de la 69202531 (1) la conectorul cablajului de amplificator primar [351A] sub capacul din partea dreaptă.
7. Conectați cablajul 69202563 (2) la desagă.
8. Fixați cablajele cu curele pentru cabluri.
9. Montați amplificatoarele și capacele, dacă au fost îndepărtate.
 - a. Strângeți șuruburile capacului.
Cuplu: 13,5 N·m (119 in-lbs) Șurub capac
amplificator

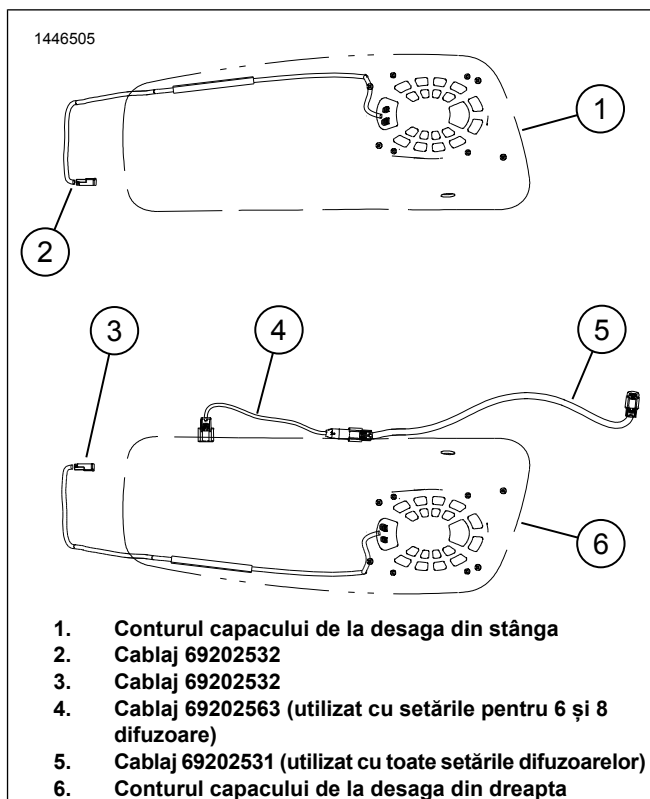


Figura 6. Configurarea și dirijarea cablajului

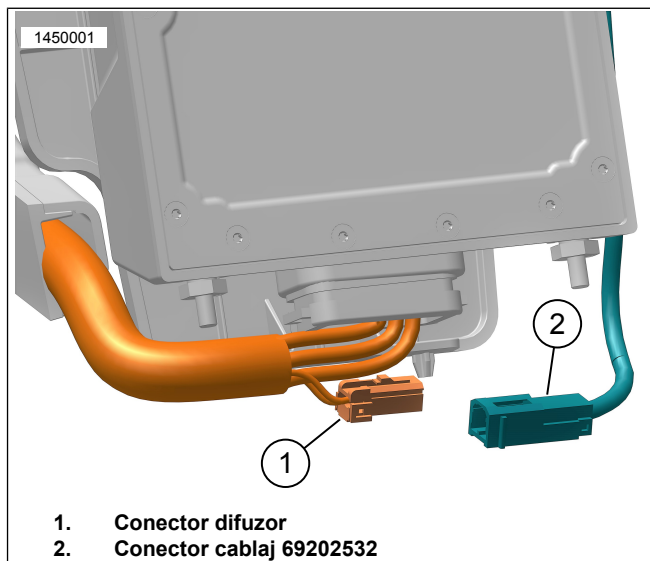


Figura 7. Conexiune difuzor desagă stânga, similar pentru desaga din dreapta

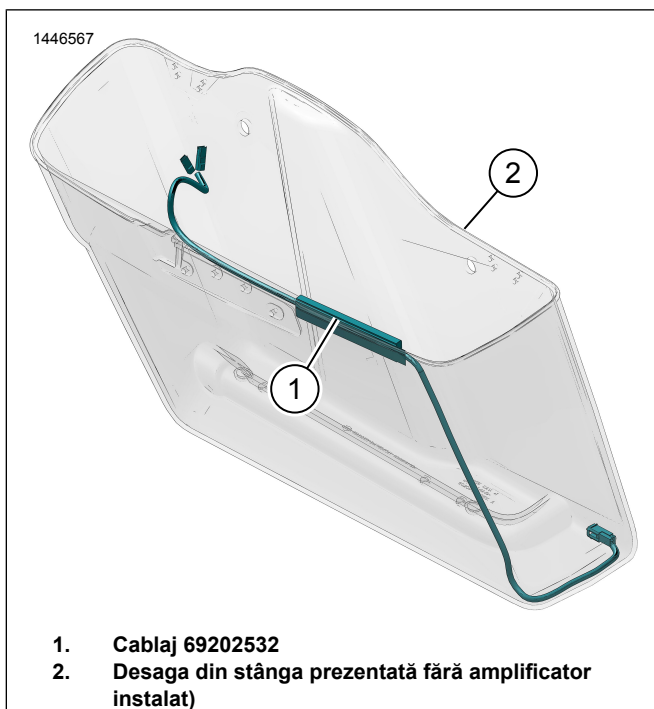


Figura 8. Direcționarea cablajului pentru desaga din stânga

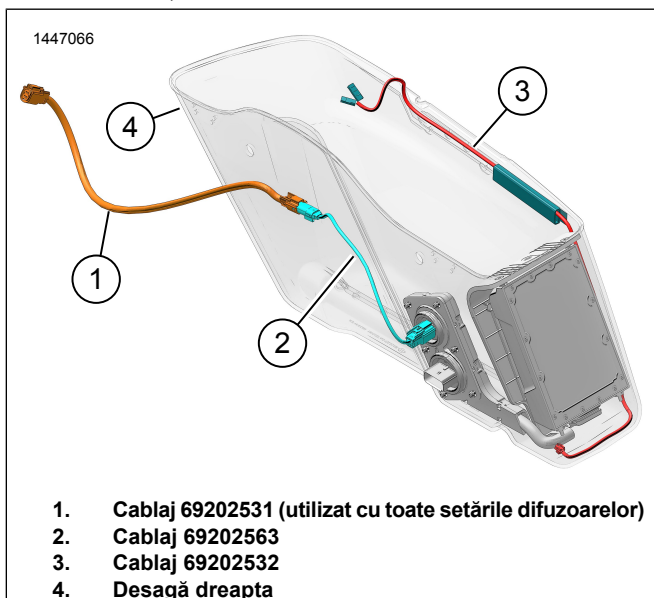


Figura 9. Direcționarea cablajului pentru desaga din dreapta (cu amplificator)

COMPONENTE DIFUZOR

- Figura 10 Utilizați șuruburile și garniturile inelare din componentele difuzorului (8, 9, 10) pentru a instala difuzoarele.
- Consultați instrucțiunile din kitul de difuzoare pentru îndrumări și valori ale cuplului.

FINALIZAT

OBSERVAȚIE

Pentru a împiedica deteriorarea sistemului de sunet, verificați dacă contactul este în poziția OFF (Oprire) înainte de montarea siguranței principale.

- Montați siguranța principală.

2. OBSERVAȚIE

Înainte de a instala carenajul exterior, verificați că difuzoarele funcționează corect. Înțelegeți că se pot auzi zumzete, scârțâituri și zornăituri până se instalează carenajul exterior.

Rotiți contactul pe poziția ON (Contact), dar nu porniți vehiculul.

- Asigurați-vă că toate difuzoarele sunt funcționale și că funcția de atenuare în față/în spate operează corect. Dacă nu, verificați cablajul difuzorului.
- Montați șaua.
- Montați capacele din partea stângă și din partea dreaptă.
- Montați desagiile din partea stângă și din partea dreaptă (cu excepția Tri-Glide).

CONFIGURAREA APLICAȚIEI

- [Unresolved graphic link \(id=40119-100120\)](#) Accesarea sistemului audio.
 - Împerechere dispozitiv (1) cu sistemul.
 - Accesați meniurile aplicației (2) pentru configurarea sistemului de sunet al vehiculului.
- [Unresolved graphic link \(id=40119-100121\)](#) Ecranul principal al meniului.
 - Pictograma meniului principal (1).
 - Resetați sau modificați numărul personal de identificare (PIN) (2).
 - Editați și redenumiți sistemul (3).
 - Personalizați meniul principal cu imaginea bicicletei dumneavoastră (4).
 - indicatorul de conexiune Bluetooth. Simbolul barat indică: Nu este conectat (5).
- [Unresolved graphic link \(id=40119-100122\)](#) Ecranul de configurare al meniului.
 - Pictograma meniului de configurare (1).
 - Se utilizează pentru a scana codul QR (2) pe iSheet.
 - Configurare manuală pentru boxele din etapa 1 sau 2, locația boxelor și zgomotul alb pentru a atribui locațiile difuzoarelor.
- [Unresolved graphic link \(id=40119-100123\)](#) Ecran de configurare egalizator.
 - Pictograma de configurare egalizator (1)

- b. Reglare frecvențe egalizator cu 7 benzi (2).
 - c. Selectare egalizator personalizată sau prestată (3).
5. **Unresolved graphic link (id=40119-100124)** Ecranul meniului Diagnostic.
- a. Pictograma meniului de diagnosticare (1) afișează starea sistemului de sunet.
 - b. Deschideți ecranul de testare a boxelor (2).
 - c. Actualizează starea difuzorului și amplificatorului (3) după repararea componentelor.
 - d. Selectare difuzor pentru testul cu zgomot alb (4) și funcționalitate.
 - e. Revenire la ecranul meniului de diagnosticare (5).

COMPONENTE DE SERVICE

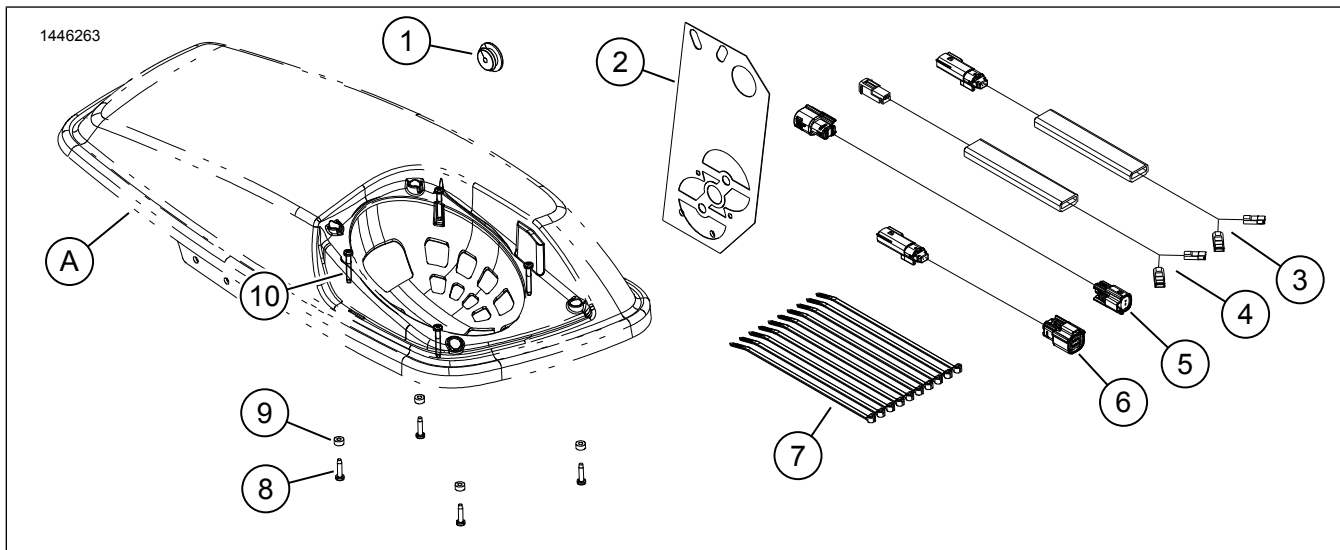


Figura 10. Piese de service, difuzoare din partea inferioară a carenajului

Tabelul 2. Componente de service

Articol	Descriere (Cantitate)	Part No.
1	Garnitură inelară	12100167
2	Șablon de perforare	Nu se vinde separat
3	Cablaj intern pentru difuzor desagă dreapta (se utilizează numai cu sistem de 4 boxe)	Nu se vinde separat
4	Cablaj intern pentru difuzor, desagă stânga (2)	Nu se vinde separat
5	Jumper cablaj, lung (utilizat cu toate setările difuzoarelor)	Nu se vinde separat
6	Jumper cablaj, scurt (utilizat cu setările pentru 6 și 8 difuzoare)	Nu se vinde separat
7	Colier de cablu (10)	10006
8	Șurub, scurt (8)	10200351
9	Șaibă, din cauciuc (8)	10300066
10	Șurub, lung (8)	10200095
Articole menționate în instrucțiuni, dar care nu sunt incluse în kit.		
A	Capacul genții de scule pentru șă	