



INSTRUKCIJAS

94100155

2024-12-16



SĀNU SOMAS SKAĻRUŅU INSTALĀCIJAS UZSTĀDĪŠANAS KOMPLĒKTS (DN 76000979)

VISPĀRĪGI

PIEZĪME

Tikko uzstādītā audio sistēma un skaļruņi neatskaņos audio, ja vien tas nav konfigurēts, izmantojot Harley-Davidson audio lietotni vai pilnvarota Harley-Davidson izplatītāja palīdzību.

Tabula 1.

Harley-Davidson audio powered by Rockford Fosgate®	
Komplekts	QR kods
76000979	N/A

PIEZĪME

Dažādu paaudžu skaļruņi, pastiprinātāji un vadi Harley-Davidson transportlīdzekļiem netika izstrādāti vai pārbaudīti, lai tie darbotos kopā. Lūdzu, konsultējieties ar savu izplatītāju, lai nodrošinātu optimālu veiktspēju un saderību.

Modeļi

Informāciju par modeļu saderību ar aprīkojumu skatiet P&A mazumtirdzniecības katalogā vai sadaļā Daļas un Piederumi vietnē www.harley-davidson.com (tikai angļu valodā).

Pārliecinieties, vai izmantojat visjaunāko instrukciju lapas versiju, kura ir pieejama šeit: h-d.com/isheets

Sazinieties ar Harley-Davidson klientu atbalsta centru (tikai ASV) 1-800-258-2464 vai 1-414-343-4056.

Uzstādīšanas prasības

Lejupielādējiet Harley-Davidson audio lietotni.

Izmantojiet šo komplektu kopā ar citiem **Harley-Davidson Audio powered by Rockford Fosgate®** komplektiem.

Šī instalācija ir paredzēta lietošanai TIKAI **2014. gada un jaunākām** Harley-Davidson audio sistēmām.

Šie elementi ir pieejami pie jūsu Harley-Davidson izplatītāja.

- **2014 un vēlāk FLHTKSE, FLTRUSE un Touring:** Šai instalācijai nepieciešams atsevišķi iegādāties Harley-Davidson primāro pastiprinātāju un dongle komplektu (detaļas Nr. 76000997).
- **2014 un vēlāk FLHTKSE, FLTRUSE un Touring:** Šai instalācijai ir nepieciešams atsevišķi iegādāties Harley-Davidson primārā pastiprinātāja uzstādīšanas komplektu (detaļas Nr. 76000974 vai 76001045).
- **2014. gada un jaunāki FLHTKSE, FLTRUSE un Touring:** uzstādīšanai var būt nepieciešama Harley-Davidson sekundārā pastiprinātāja komplekta (daļa Nr. 76000975) atsevišķa iegāde. Tas ir atkarīgs no tā, vai ir seši vai vairāk skaļruņu un kā izvēlēti pastiprinātāja kanāli.

- **2014. gada un jaunāki FLHTKSE, FLTRUSE un Touring:** uzstādīšanai var būt nepieciešama Harley-Davidson 1. vai 2. posma skaļruņu komplekta (daļa Nr. 76000986 vai 76000987) atsevišķa iegāde.

▲ BRĪDINĀJUMS

Braucēja un pasažiera drošība ir atkarīga no šī komplekta pareizās uzstādīšanas. Izmantojiet atbilstošas procedūras no apkopes rokasgrāmatas. Ja jums nav vajadzīgo prasmju vai instrumentu darba veikšanai, uzticiet uzstādīšanu Harley-Davidson® izplatītājam. Šī komplekta nepareiza uzstādīšana var izraisīt nāvi vai smagas traumas. (00333b)

Uzstādīšana, ko veic tehniķis pie Harley-Davidson izplatītāja, ir ieteicama.

Komplekta saturs

skatiet šeit: Attēls 10 un Tabula 2.

SAGATAVOŠANĀS

▲ BRĪDINĀJUMS

Lai novērstu nejaušas motocikla iedarbināšanas iespēju, kas var izraisīt nāves gadījumus vai nopietnus miesas bojājumus, pirms tālāku darbību veikšanas izņemiet galveno drošinātāju. (00251b)

PIEZĪME

Šī instrukciju lapa atspoguļo apkopes rokasgrāmatas informāciju. Lai veiktu uzstādīšanu, ir nepieciešama šī gada/modeļa motocikla apkopes rokasgrāmata. To var iegūt no Harley-Davidson® izplatītāja.

1. Noņemot kreiso un labo sānu somu (izņemot Tri-Glide).
2. Noņemiet kreiso un labo sānu vāku.
3. Izņemiet galveno drošinātāju.

PIEZĪME

Modeļi ar drošību: atspējot drošības sistēmu.

4. Noņemiet sēdekļa pārsegu.

LABĀ SĀNU SOMA

PIEZĪME

Urbšana var atšķirties atkarībā no instalēto skaļruņu un pastiprinātāju skaita. **Neieurbiet** caurumus, kamēr nav saprasta precīza skaļruņu uzstādīšana.

Ja tikai galvenais pastiprinātājs ir klāt kreisajā segļu somā, tad urbt tikai vienu 3/4-inch atvēršanu, kā **noteikts Harness Install bez sekundārā pastiprinātājs**.

Ja sekundārais pastiprinātājs ir klāt, tad doties uz **lejūgs Install** ar sekundāro pastiprinātāju un urbt 2 caurumus, izmantojot caurumu zāģi.

Atveres, iespējams, jau ir pareizajā seglu somā, ja sekundārais pastiprinātājs tika uzstādīts pirms šīs instalācijas. Šādā gadījumā veidne netiks izmantota.

1. Attēls 1 Pozicionēt veidni (2) uz labās sānu somas (1).

a. Lai nostiprinātu veidni, izmantojiet lenti.

2. **PIEZĪME**

Esiet īpaši piesardzīgs, lai nesabojātu krāsoto virsmu.

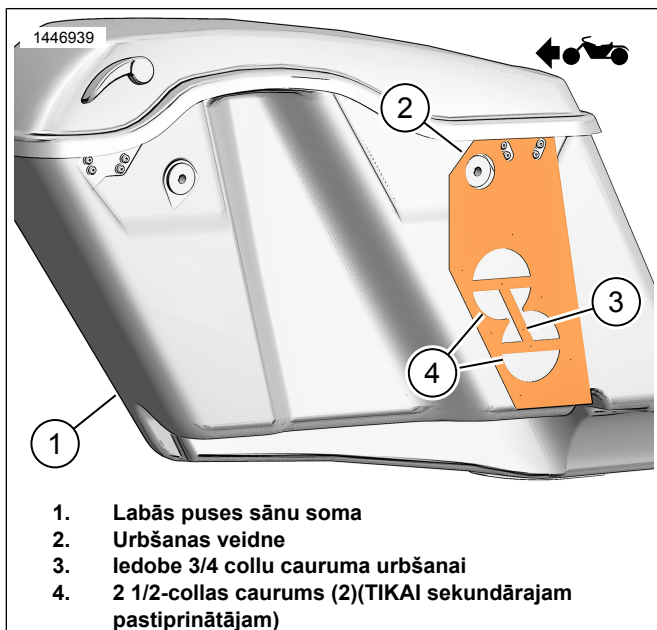
Modificēt labo sānu somu.

a. Centrēt perforēšanas urbšanas vietas veidnē.

b. **Starpredzēna caurums:** Ja ir tikai primārais pastiprinātājs ir klāt un tiek izmantots, tad izmantojiet 19mm (3/4-in) urbi.

c. **Iekšējās instalācijas caurums:** TIKAI, ja ir un tiek izmantots sekundārais pastiprinātājs, izmantojiet 63,5 mm (2 1/2-in) caurumu zāģi.

d. Viegli slīpējot virsmu, nolīdziniet caurumus.



Attēls 1 Labās puses sānu somas veidne

INSTALĀCIJAS UZSTĀDĪŠANA BEZ SEKUNDĀRĀ PASTIPRINĀTĀJA

PIEZĪME

Noņemiet pastiprinātāja pārsegu no kreisās sānu somas, lai piekļūtu skaļruņa savienotājam zem pastiprinātāja pie pastiprinātāja savienotāja. Pastiprinātāju var noņemt no kronšteina, lai atvieglotu piekļuvi.

1. **PIEZĪME**

Pastiprinātājs var būt jānoņem no montāžas kronšteina.

Savienojiet skaļruņa vadu ar pastiprinātāju kreisajā sānu somā.

a. Attēls 2 Atrodiet vadu instalāciju 69202532 (2).

b. Attēls 3 Atvienojiet skaļruņa savienotāju (1) no iekšējās instalācijas savienotāja (2).

c. Pievienojiet vadu instalācijas savienotāju (2) skaļruņa savienotājam (1).

2. Attēls 4 Uzstādiet kreisā skaļruņa vadu instalāciju.

a. Velciet vadu instalāciju (1) kā parādīts.

b. Nolobiet līmlenti uz līmlenti uz instalācijas vada caurules.

c. Pievienojiet instalācijas vadu, kā parādīts.

3. Attēls 5 Uzstādiet labā skaļruņa vadu instalāciju.

a. Attēls 2 Atrodiet vadu instalāciju 69202533 (3).

b. Velciet vadu instalāciju (2) kā parādīts.

c. Sāciet ar augšējo instalācijas stieples vadu un ejiet virzienā uz gredzenu, kas iet caur sānu somu.

PIEZĪME

*Pārbaudiet, vai instalācija ir ievietota **PIRMS** lentes pamatnes lobīšanas un cauruļvada piestiprināšanas pie seglu maisa. Vadu garumu būs e **ĀRKĀRTĪGI** grūti pielāgot, ja vietā būs pielīmēti vairāki cauruļvadu gabali.*

d. Nolobiet līmlenti uz līmlenti uz instalācijas vada caurules.

e. Pievienojiet instalācijas vadu, kā parādīts.

f. Izvadiet stieples stiprinājumu (2) caur gredzēna caurumu.

g. Uzstādiet gredzenu (3) uz stieplu drošības jostām (2).

h. Noregulējiet gredzenu (3) pēc vajadzības un uzstādiet sānu somā.

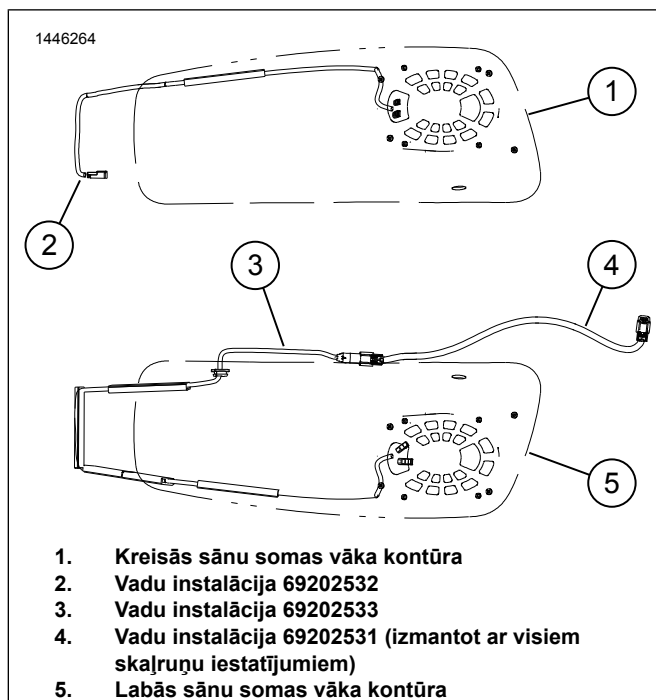
4. Attēls 2 Atrodiet vadu instalāciju 69202531 (4).

a. Pievienojiet četrvirzienu 69202531 (4) pie galvenā pastiprinātāja instalācijas savienotāja [351A] zem labās puses vāka.

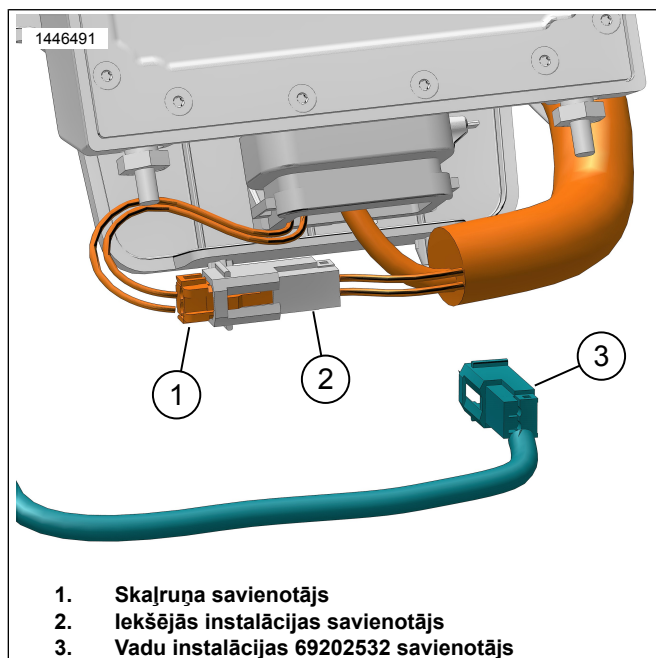
5. Attēls 5 Savienojuma siksnas (1 un 2.)

6. Instalācijas nostipriniet ar kabeļu siksnām.

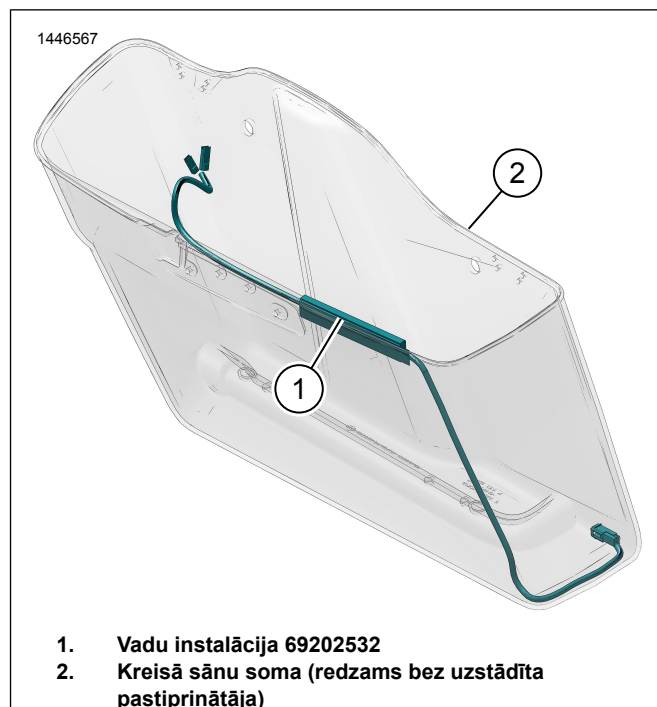
a. Pārliedziniet, vai stieples garums ir pietiekams, lai sānu somu varētu noņemt, un ka stieples stiprinājums neaizkavē dinamisku kustību un tai ir pietiekams klīrens uz visām transportlīdzekļa kustīgajām daļām.



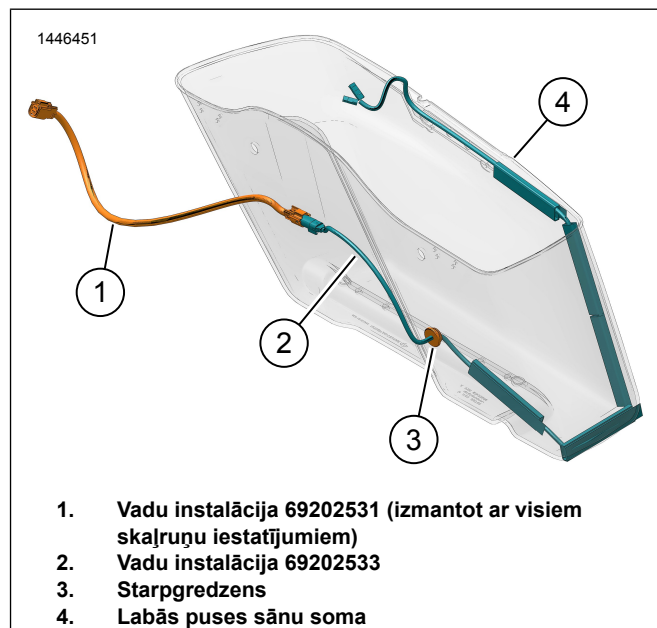
Attēls 2 Vadu instalācijas iestatīšana un maršrutēšana



Attēls 3 Labās sānu somas skaļruņa savienotājs



Attēls 4 Kreisās sānu somas instalācijas maršrutēšana



Attēls 5 Labās sānu somas instalācijas maršrutēšana (bez pastiprinātāja)

INSTALĀCIJAS UZSTĀDĪŠANA AR SEKUNDĀRO PASTIPRINĀTĀJU

PIEZĪME

Ja Tour-Pak skaļruņi vai apakšējie skaļruņi tika savienoti ar primāro pastiprinātāju pirms šīs uzstādīšanas, tie ir jāatvieno no galvenā pastiprinātāja instalācijas pie [351]. Tie tiks atkārtoti savienoti ar sekundārā pastiprinātāja instalāciju pie [352A_2] un [352A_2].

Noņemiet pastiprinātāja pārsegu no kreisās sānu somas, lai piekļūtu skaļruņa savienotājam zem pastiprinātāja pie pastiprinātāja savienotāja. Pastiprinātāju var noņemt no kronšteina, lai atvieglotu piekļuvi.

PIEZĪME

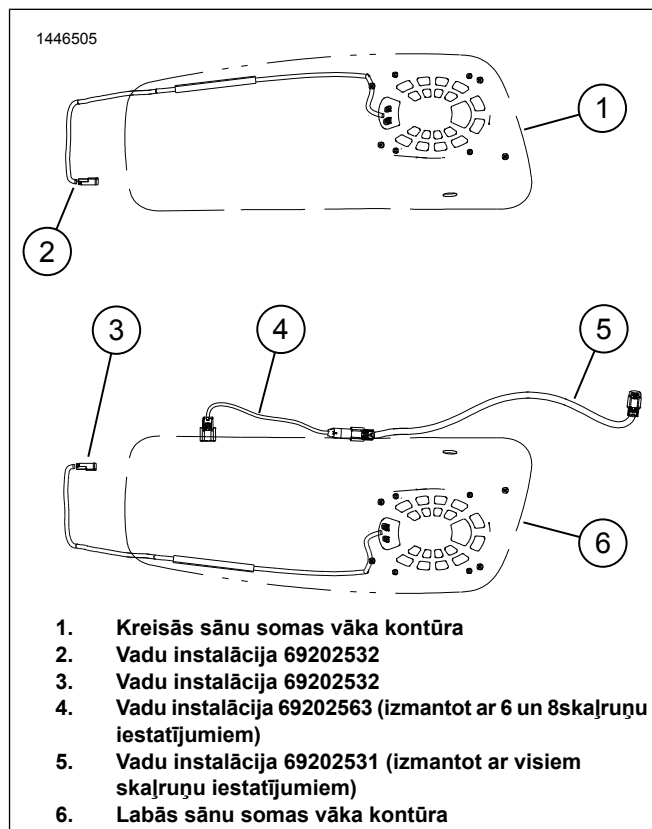
Ja sekundārais pastiprinātājs vēl nav uzstādīts, skatiet instrukcijas šajā komplektā, lai urbtu 2 ½ collu caurumus labajā sānu somā ar caurumzāģi. Attēls 1

1. Savienojiet skaļruņu vadu ar pastiprinātāju kreisajā sānu somā.
 - a. Attēls 6 Atrodiet vadu instalāciju 69202532 (2).
 - b. Attēls 3 Atvienojiet skaļruņa savienotāju (1) no iekšējās instalācijas savienotāja (2).
 - c. Pievienojiet vadu instalācijas savienotāju (2) skaļruņa savienotājam (1).
2. Attēls 8 Uzstādiet kreisā skaļruņa vadu instalāciju.
 - a. Velciet vadu instalāciju (1) kā parādīts.
 - b. Nolobiet līmlenti uz līmlenti uz instalācijas vada caurules.
 - c. Pievienojiet instalācijas vadu, kā parādīts.
 - d. Pārinstalējiet pastiprinātāju un vāku (ja noņemts) kreisajā sānu somā.
Griezes moments: 13,5 N·m (119 in-lbs)
3. Savienojiet skaļruņu vadu ar pastiprinātāju labajā sānu somā.
 - a. Attēls 6 Atrodiet vadu instalāciju 69202532 (3).
 - b. Attēls 7 Pievienojiet vadu instalācijas savienotāju (2) skaļruņa savienotājam (1).
4. Attēls 9 Uzstādiet labā skaļruņa vadu instalāciju.
 - a. Velciet vadu instalāciju (3) kā parādīts.
 - b. Nolobiet līmlenti uz līmlenti uz instalācijas vada caurules.
 - c. Pievienojiet instalācijas vadu, kā parādīts.
5. Attēls 6 Atrodiet vadu instalāciju 69202563 (4) un 69202531 (5).
6. Attēls 9 Savienojiet instalācijas 69202531 (1) un 69202563 (2).
 - a. Pievienojiet 4virzienu galu no 69202531 (1) pie galvenā pastiprinātāja instalācijas savienotāja [351A] zem labās puses vāka.
7. Pievienojiet drošības jostu 69202563 (2) sānu somai.
8. Instalācijas nostipriniet ar kabeļu siksnām.

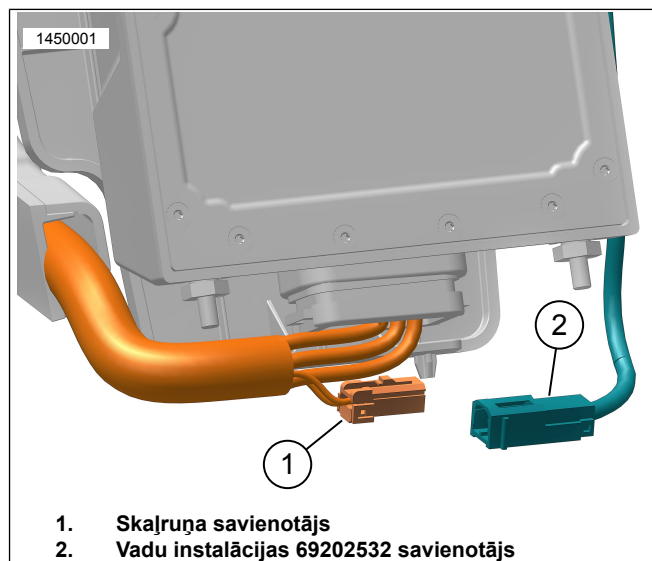
9. Instalējiet pastiprinātājus un vāciņus, ja tie ir noņemti.

- a. Pievelciet pārsega skrūves.

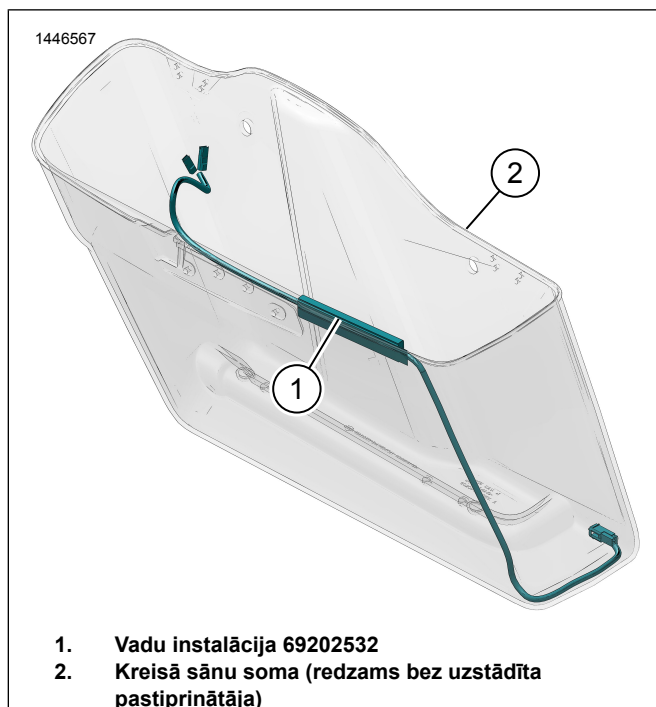
Griezes moments: 13,5 N·m (119 in-lbs)
Pastiprinātāja vāka skrūve



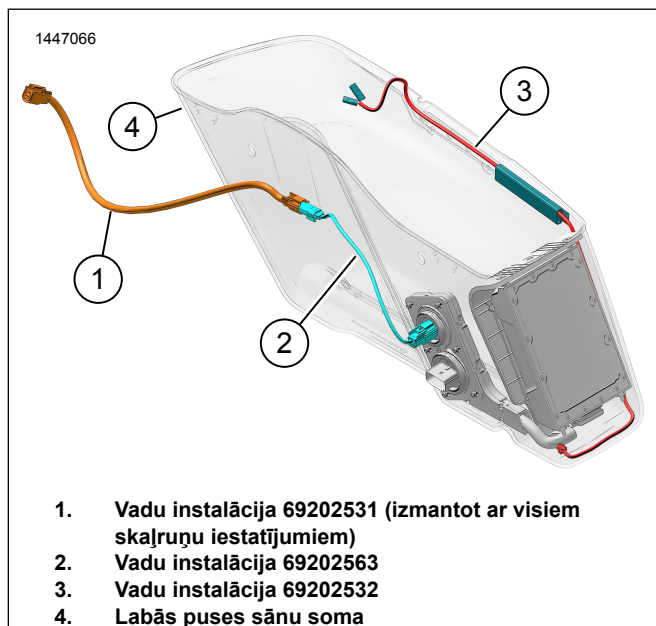
Attēls 6 Vadu instalācijas iestatīšana un maršrutēšana



Attēls 7 Kreisās sānu somas skaļruņa savienotājs, labais ir tāds pats



Attēls 8 Kreisās sānu somas instalācijas maršrutēšana



Attēls 9 Labās sānu somas instalācijas maršrutēšana (ar pastiprinātāju)

SKAĻRUŅU APARATŪRA

- Attēls 10 Izmantojiet skaļruņu aparatūras skrūves un starpgredzenus (8, 9, 10), lai uzstādītu skaļruņus.
- Norādījumus un griezes momenta vērtības skatiet skaļruņu komplektā.

GATAVS

PIEZĪME

Lai novērstu iespējamās skaņas sistēmas bojājumus, pirms galvenā drošinātāja uzstādīšanas pārbaudiet, vai aizdedze ir izslēgta.

- Uzstādīt galveno drošinātāju.

2. PIEZĪME

Pirms ārējā aptecētāja uzstādīšanas pārbaudiet, vai skaļruņi darbojas pareizi. Ņemiet vērā, ka ir iespējama dūkšana, čīkstēšana un grabēšana, līdz ārējais aptecētājs ir uzstādīts.

Pagrieziet aizdedzes slēdzi pozīcijā ON/ IESLĒGTS, bet nedarbiniet motociklu.

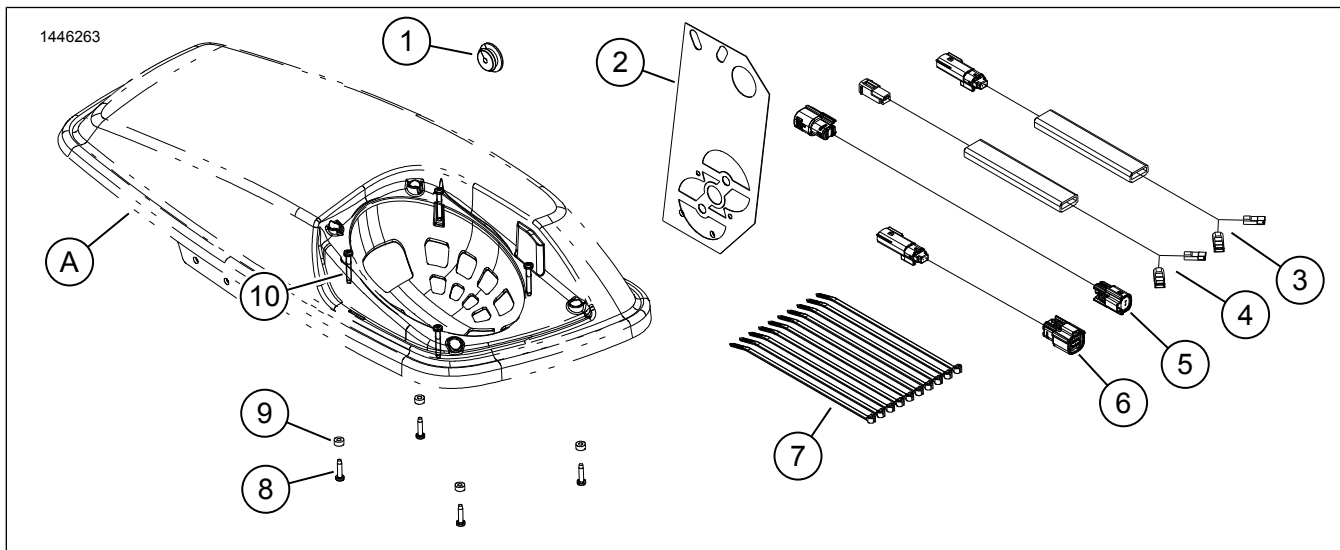
- Pārliecinieties, ka visi skaļruņi darbojas un priekšējā/aizmugurējā miksera funkcija darbojas pareizi. Ja tā nav, pārbaudiet skaļruņu elektroinstalāciju.
- Uzstādiet sēdekli.
- Uzlieciet kreisās un labās puses vāciņus.
- Uzlikt kreiso un labo sānu somu (izņemot Tri-Glide).

LIETOTŅU IESTATĪŠANA

- [Unresolved graphic link \(id=40119-100120\)](#) Pieklūst jūsu audio sistēmai.
 - Savienojiet pāri ierīci (1) un sistēmu.
 - Pieklūstiet lietotnes izvēlnēm (2), lai iestatītu transportlīdzekļa audio sistēmu.
- [Unresolved graphic link \(id=40119-100121\)](#) Galvenās izvēlnes ekrāns.
 - Galvenās izvēlnes ikona (1).
 - Atiestatiet vai mainiet drošības personas identifikācijas numuru (PIN) (2).
 - Rediģējiet un pārsauciet savu sistēmu (3).
 - Pielāgojiet galveno izvēlni ar sava velosipēda attēlu (4).
 - Bluetooth savienojuma indikators. Simbols ar šķērsvītru norāda: Nav pievienots (5).
- [Unresolved graphic link \(id=40119-100122\)](#) Iestatīšanas izvēlnes ekrāns.
 - Iestatīšanas izvēlnes ikona (1).
 - Izmantojiet, lai skenētu QR kodu (2) uz iSheet.
 - Manuāla iestatīšana 1. vai 2. posma skaļruņiem, skaļruņu atrašanās vietai un baltajam troksnim, lai piešķirtu skaļruņu atrašanās vietas.
- [Unresolved graphic link \(id=40119-100123\)](#) Ekvalaizera iestatīšanas ekrāns.
 - Ekvalaizera iestatīšanas ikona (1)
 - Regulējiet 7 joslu ekvalaizera (2) frekvences.

- c. Pielāgotas vai priekšiestatītas ekvalaizera izvēles (3).
5. **Unresolved graphic link (id=40119-100124)** Diagnostikas izvēlnes ekrāns.
- a. Diagnostikas izvēlnes ikona (1) parāda skaņas sistēmas statusu.
- b. Atveriet skaļruņa pārbaudes ekrānu (2).
- c. Atsvaidzina skaļruņa un pastiprinātāja statusu (3) pēc komponenta labošanas.
- d. Izvēlieties skaļruni baltā trokšņa (4) testam un funkcionalitātei.
- e. Atgriezieties diagnostikas izvēlnes ekrānā (5).

APKOPES DAĻAS



Attēls 10 Apkopes daļas, aptecētāja apakšējie skaļruņi

Tabula 2. Apkopes daļas

Elements	Apraksts (skaits)	Partijas numurs
1	Starpgredzens	12100167
2	Urbšanas veidne	Netiek pārdots atsevišķi
3	Iekšējā skaļruņa vadu instalācija, labā sānu soma (izmantojiet tikai ar 4 skaļruņu sistēmu)	Netiek pārdots atsevišķi
4	Iekšējā skaļruņa vadu instalācija, kreisā sānu soma (2)	Netiek pārdots atsevišķi
5	Startera vadu instalācija, gara (izmantot ar visu skaļruņu iestatījumu)	Netiek pārdots atsevišķi
6	Startera vadu instalācija, īsa (izmantot ar 6 un 8 skaļruņu iestatījumiem)	Netiek pārdots atsevišķi
7	Kabeļu siksnīņa (10)	10006
8	Skrūve, īsa (8)	10200351
9	Starplika, gumijas (8)	10300066
10	Skrūve, gara (8)	10200095
Instrukcijā minētie elementi, kas nav iekļauti komplektā.		
A	Sēdekļa somas vāks	