



## МЕЖДИННИ ВЪЗДУШНИ ДЕФЛЕКТОРИ НА РАМАТА

### ОБЩИ

#### Номера на комплекти

58002-09, 58002-09A, 57200157, 57200356

#### Модели

За информация за съвместимост на моделите вижте каталога за части и аксесоари или раздела „Части и аксесоари“ на [www.harley-davidson.com](http://www.harley-davidson.com) (само на английски).

#### Съдържание на комплекта

Вижте Figure 3 и Table 1.

#### МОНТИРАНЕ

##### NOTE

При модели MY2016 и по-стари към рамата на превозното средство трябва да бъдат монтирани листови гайки. При по-новите модели гайките са заварени към рамата на превозното средство.

1. Отстранете и изхвърлете задния фиксатор за проводниците на запалителните свещи.
2. Figure 1 Монтирайте листовата гайка (3) през голям отвор с плоска страна надолу.
  - a. Подравнете отворите с резба към малките монтажни отвори в пластината.
3. Figure 1 Монтирайте специалните гайки (4) в долния шестоъгълен отвор (2).
  - a. Вижте Figure 3 и Table 1 Монтирайте шайбата (2) към винта (1).
  - b. Поставете винта (1) изцяло в специалната гайка (4).
  - c. Силно притиснете модула на специалната гайка към напречната рама.
  - d. Затегнете винта (1) (приблизително 2-1/2 завъртания).  
Въртящ момент: 6,8 N·m (60 in-lbs)
  - e. Отстранете винта (1) и шайбата (2).
  - f. Повторете процедурата за другата страна.

4.

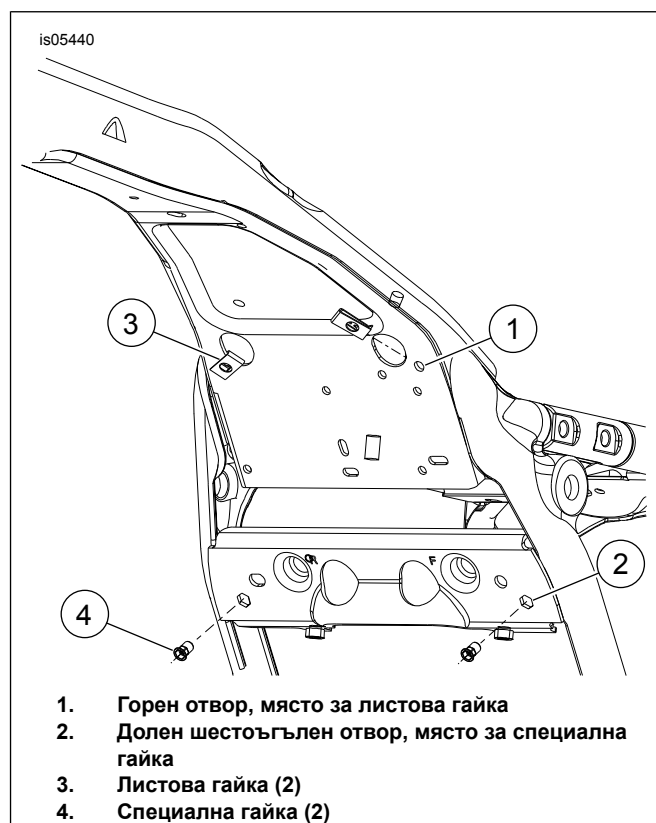
##### NOTE

Не поставяйте LOCTITE® върху крепежните елементи, тъй като въздушните дефлектори ще се повредят.

Поставете левия дефлектор зад проводника на запалителната свещ и изпарителната тръба (ако има).

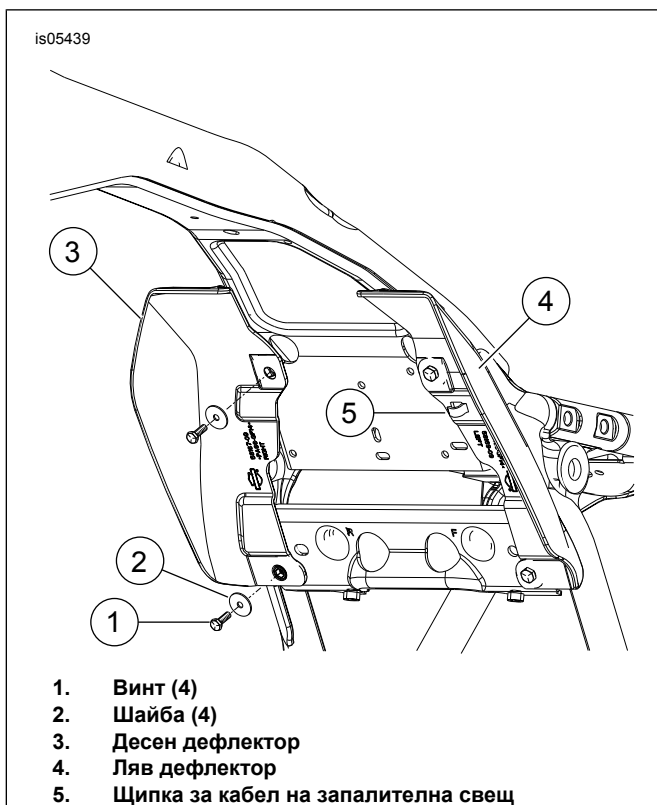
Figure 2 Монтирайте междинния дефлектор на рамата (3, 4).

5. Поставете шайбите (2) и винтовете (1). Затегнете.  
Въртящ момент: 2,8–3,9 N·m (25–35 in-lbs)
6. Закрепете задния проводник на запалителната свещ към щипката за кабели на левия дефлектор (5).



Фигура 1. Места за закрепване



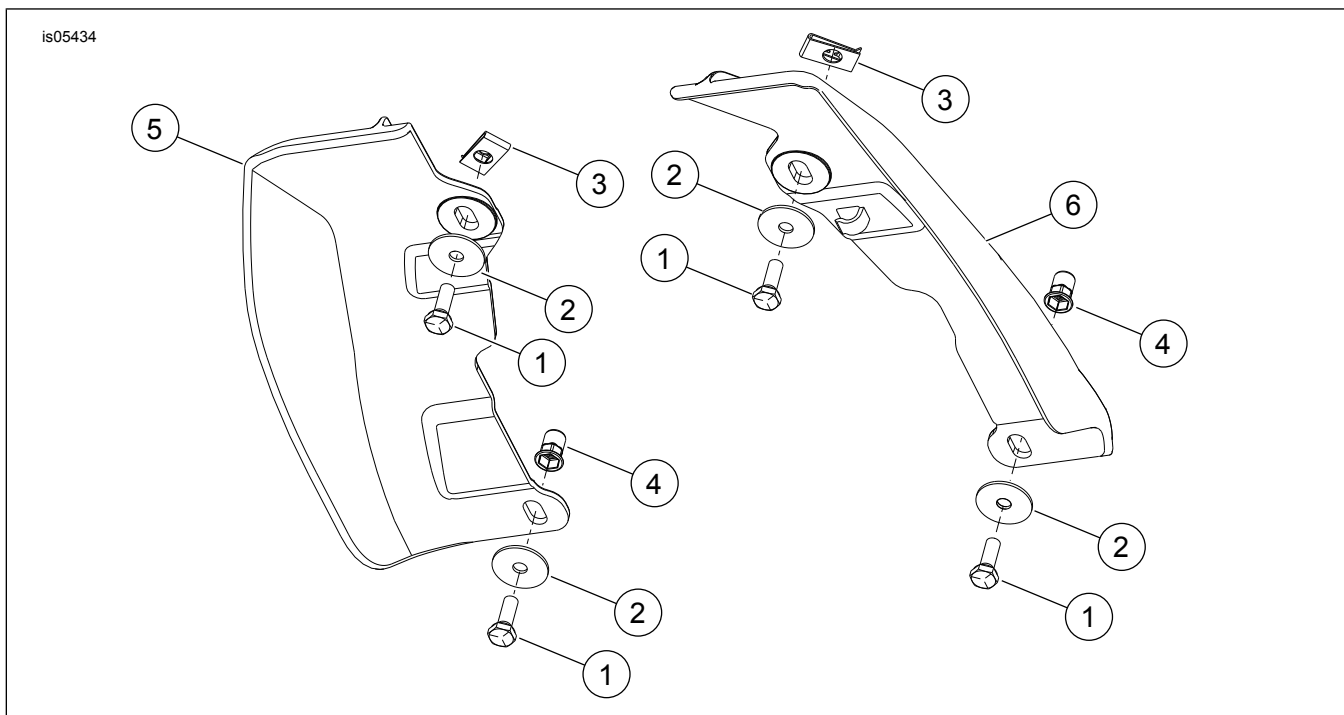


Фигура 2. Монтиране на въздушни дефлектори

## ЧАСТИ ЗА ОБСЛУЖВАНЕ

Таблица 1. Части за обслужване

Брой	Описание (Количество)	Номер на част
1	Винт (4)	3787
2	Плоска шайба (4)	6036
3	Листова гайка (2)	8108
4	Специална гайка (2)	8194
5	Междинен въздушен дефлектор на рамата, десен (за 58167-09)	58167-09
	Междинен въздушен дефлектор на рамата, десен (за 58002-09А, без вентилатор за шасито)	58002-09
	Междинен въздушен дефлектор на рамата, десен (за 57200157, без вентилатор за шасито)	58167-09
	Междинен въздушен дефлектор на рамата, прозрачен десен	57200243
6	Междинен въздушен дефлектор на рамата, ляв	58169-09
	Междинен въздушен дефлектор на рамата, прозрачен ляв	57200256



Фигура 3. Части за обслужване: Въздушни дефлектори на средната рама