



ВОЗДУШНЫЕ ДЕФЛЕКТОРЫ В ЦЕНТРАЛЬНОЙ ЧАСТИ РАМЫ

ОБЩИЕ СВЕДЕНИЯ

Номера комплекта

58002-09, 58002-09A, 57200157, 57200356

Модели

Информацию о применимости комплектов см. в каталоге запасных частей и аксессуаров или в разделе «Запасные части и аксессуары» на сайте www.harley-davidson.com (только на английском языке).

Содержимое комплекта

См. Рисунок 3 и Таблица 1.

УСТАНОВКА

ПРИМЕЧАНИЕ

Для моделей 2016 МГ и более ранних на раму мотоцикла устанавливаются гайки скоростного вала. У более поздних моделей гайки приварены к раме.

1. Снимите и утилизируйте задний фиксатор провода свечи зажигания.
2. Рисунок 1 Установите гайку скоростного вала (3) в большое отверстие, плоской стороной вниз.
 - a. Выровняйте резьбовые отверстия с малыми монтажными отверстиями пластины
3. Рисунок 1 Установите специальные гайки (4) в нижнее шестигранное отверстие (2).
 - a. См. Рисунок 3 и Таблица 1 Установите шайбу (2) на винт (1).
 - b. Полностью установите винт (1) внутрь специальной гайки (4).
 - c. Плотно прижмите узел специальной гайки к поперечине.
 - d. Затяните винт (1) (примерно на 2,5 оборота). Крутящий момент: 6,8 N·m (60 in-lbs)
 - e. Снимите винт (1) и шайбу (2).
 - f. Повторите процедуру на противоположной стороне.

4. ПРИМЕЧАНИЕ

Не используйте на креплениях LOCTITE® во избежание повреждения воздушных дефлекторов.

Расположите левый дефлектор за проводом свечи зажигания и трубкой испарителя (при наличии).

Рисунок 2 Установите дефлектор середины рамы (3, 4).

5. Установите винты (1) с шайбами (2). Затяните. Крутящий момент: 2,8–3,9 N·m (25–35 in-lbs)
6. Закрепите задний провод свечи зажигания на фиксаторе левого дефлекторного кабеля (5).

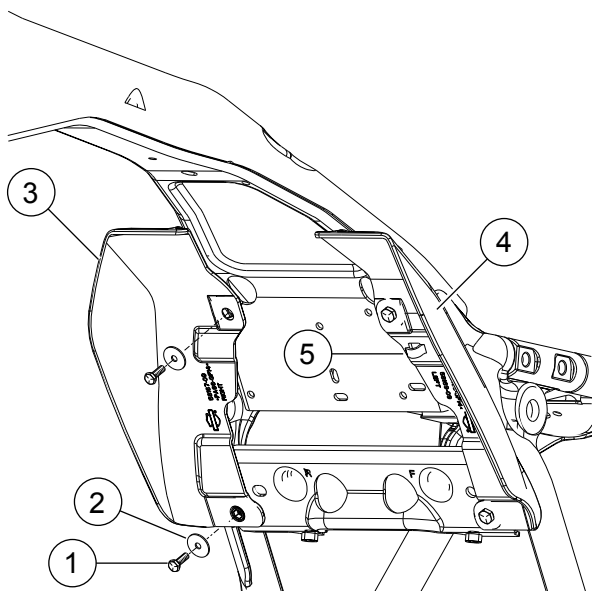


1. Верхнее отверстие, расположение гайки скоростного вала
2. Нижнее шестигранное отверстие, расположение специальной гайки
3. Контргайка (2)
4. Специальная гайка (2)

Рисунок 1. Расположение креплений



is05439



1. Винт (4)
2. Шайба (4)
3. Правый дефлектор
4. Левый дефлектор
5. Фиксатор кабеля свечи зажигания

Рисунок 2. Установка воздушных дефлекторов

ЗАПАСНЫЕ ЧАСТИ

Таблица 1. Запасные части:

По-зи-ция	Описание (количество)	Номер за-пасной ча-сти
1	Винт (4)	3787
2	Плоская шайба (4)	6036
3	Контргайка (2)	8108
4	Специальная гайка (2)	8194
5	Воздушный дефлектор в центральной части рамы, правый (для 58167-09)	58167-09
	Воздушный дефлектор в центральной части рамы, правый (для 58167-09А, без вентилятора шасси)	58002-09
	Воздушный дефлектор в центральной части рамы, правый (для 57200157, с вентилятором шасси)	58167-09
	Воздушный дефлектор в центральной части рамы, правый, прозрачный	57200243
6	Воздушный дефлектор в центральной части рамы, левый	58169-09
	Воздушный дефлектор в центральной части рамы, левый, прозрачный	57200256

is05434

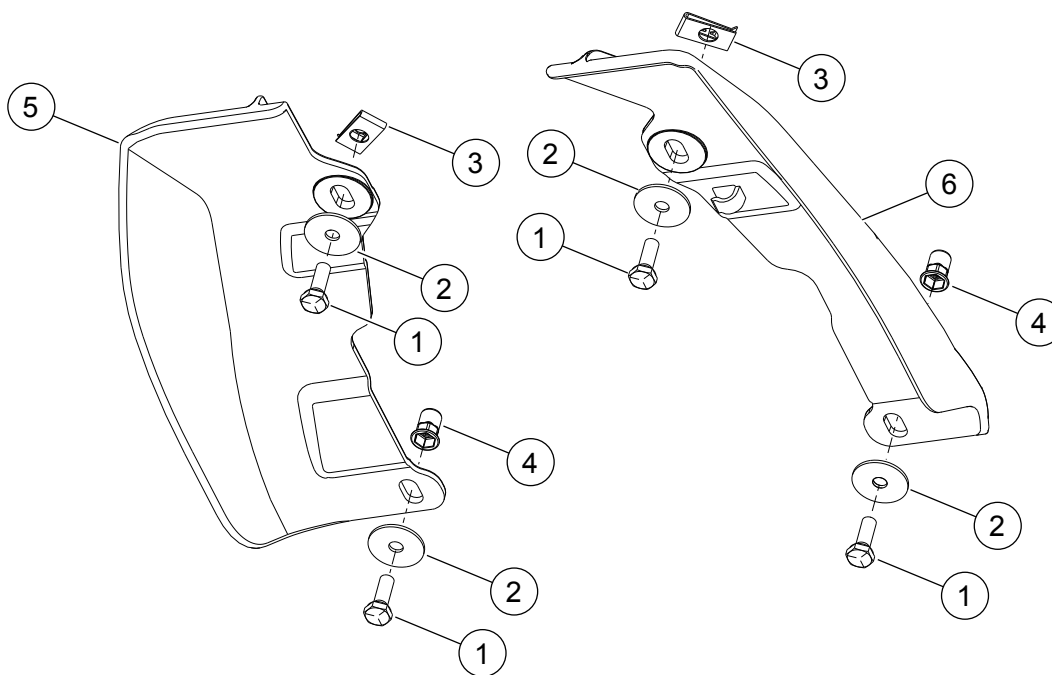


Рисунок 3. Запасные части: Воздушные дефлекторы для центральной части рамы