



## ZRAČNI DEFLEKTORJI ZA SREDINO OKVIRJA

### SPLOŠNO

#### Številke kompletov

58002-09, 58002-09A, 57200157, 57200356

#### Modeli

Za informacije o prileganju modelu si oglejte Maloprodajni katalog P&A ali razdelek Deli in dodatki na [www.harley-davidson.com](http://www.harley-davidson.com) (samo v angleščini).

#### Vsebina kompleta

Glejte Slika 3 in Preglednica 1.

### MONTAŽA

#### OPOMBA

Pri modelih MY2016 in starejših je treba na okvir vozila namestiti hitrostne matice. Pri novejših modelih so matice privarjene na okvir vozila.

1. Odstranite in zavržite zadnji nosilec žice vžigalne svečke.
2. Slika 1 Namestite hitrostno matico (3) skozi veliko luknjo, pri čemer je ploska stran obrnjena navzdol.
  - a. Poravnajte navojne luknje z majhnimi montažnimi luknjami v ploščici.
3. Slika 1 Namestite posebne matice (4) v spodnjo šestkotno luknjo (2).
  - a. Glejte Slika 3 in Preglednica 1 Namestite podložko (2) na vijak (1).
  - b. Vijak (1) povsem vstavite v posebno matico (4).
  - c. Sestav posebne matice trdno pritisnite ob prečnik.
  - d. Privijte vijak (1) (približno 2-1/2 obrata).  
Navor: 6,8 N·m (60 in-lbs)
  - e. Odstranite vijak (1) in podložko (2).
  - f. Ponovite postopek na drugi strani.

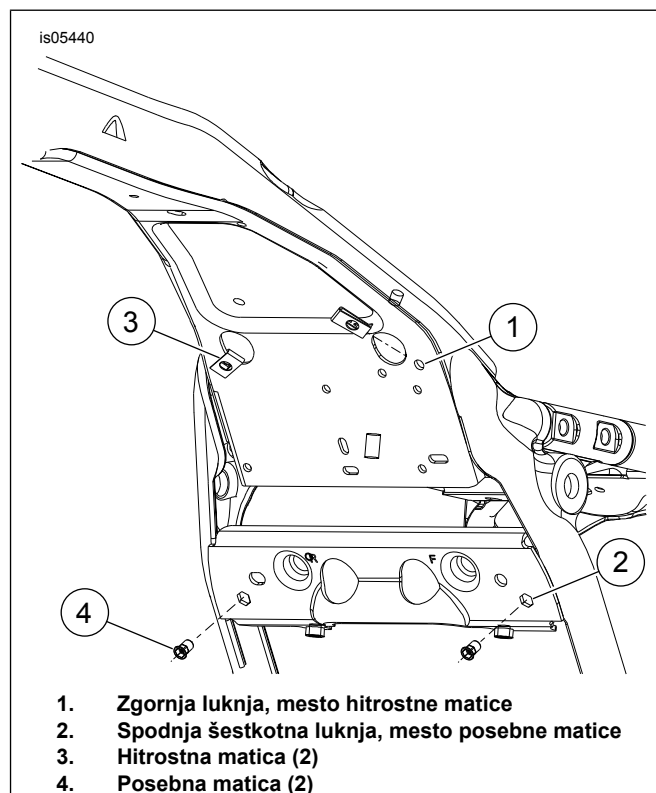
#### 4. OPOMBA

Ne uporabljajte sredstva LOCTITE® na pritrdilnih elementih, ker bi s tem poškodovali zračne deflektorje.

Levi deflektor postavite za kabel parkirnega vtiča in evaporacijske cevi (če obstaja).

Slika 2 Namestite deflektor na sredini okvirja (3, 4).

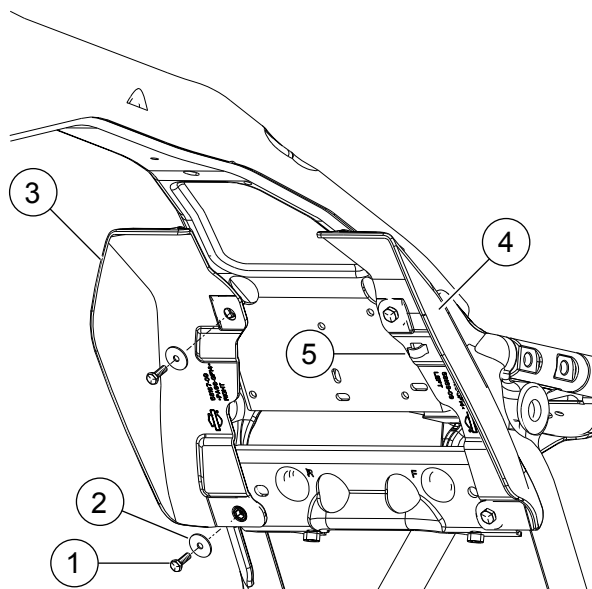
5. Namestite podložke (2) in vijake (1). Privijte.  
Navor: 2,8–3,9 N·m (25–35 in-lbs)
6. Pritrdite zadnjo žico vžigalne svečke na kabelsko vezico levega deflektorja (5).



Slika 1. Mesta pritrdilnih elementov



is05439



1. Vijak (4)
2. Podložka (4)
3. Desni deflektor
4. Levi deflektor
5. Kableska vezica za kabel vžigalne svečke

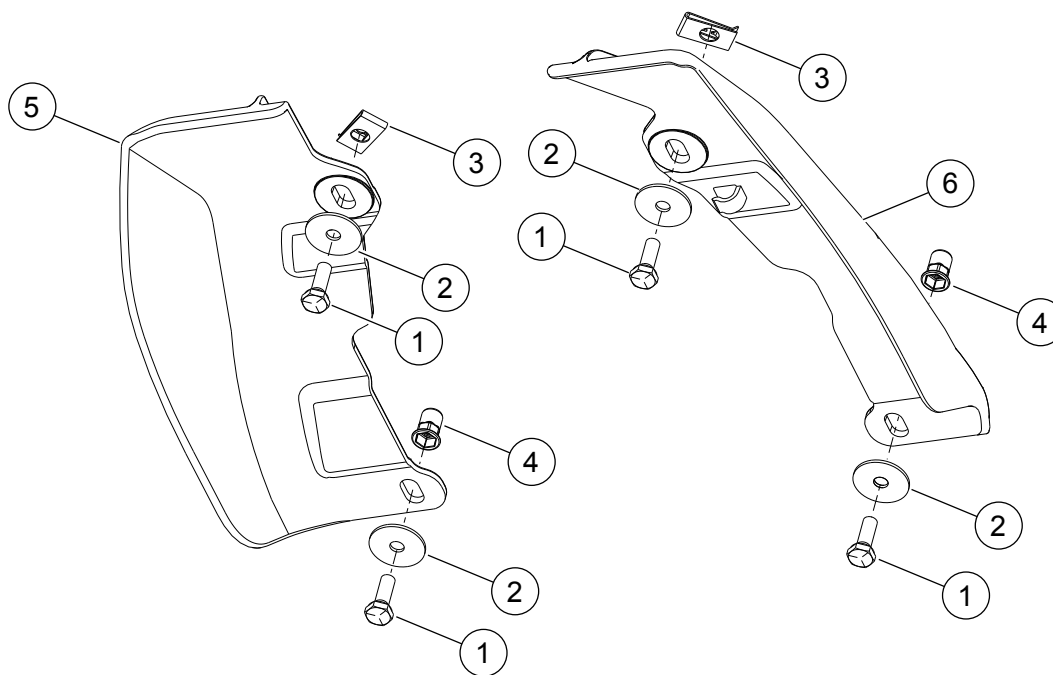
Slika 2. Namestitev zračnih deflektorjev

## SERVISNI DELI

### Preglednica 1. Servisni deli

Del	Opis (Količina)	Številka dela
1	Vijak (4)	3787
2	Ploska podložka (4)	6036
3	Hitrostna matica (2)	8108
4	Posebna matica (2)	8194
5	Zračni deflektor na sredini okvirja, desni (za 58167-09)	58167-09
	Zračni deflektor na sredini okvirja, desni (za 58002-09A, brez ventilatorja v šasiji)	58002-09
	Zračni deflektor na sredini okvirja, desni (za 57200157, z ventilatorjem v šasiji)	58167-09
	Zračni deflektor na sredini okvirja, prosojni desni	57200243
6	Zračni deflektor na sredini okvirja, levi	58169-09
	Zračni deflektor na sredini okvirja, prosojni levi	57200256

is05434



Slika 3. Servisni deli: Deflektorji zraka na srednjem okvirju