



ชุดป้องกันแรงดันอากาศแบบกลางโครง LH

ทั่วไป

หมายเลขชุดอุปกรณ์

58002-09, 58002-09A, 57200157, 57200356

รุ่น

สำหรับข้อมูลที่สอดคล้องกับแต่ละรุ่น โปรดดูที่แคตตาล็อกขายปลีกของ P&A หรือส่วนชิ้นส่วนและอุปกรณ์เสริมของ www.harley-davidson.com (ภาษาอังกฤษเท่านั้น)

เนื้อหาเกี่ยวกับชุดอุปกรณ์

ดู รูปภาพ 3 และ ตาราง 1

ติดตั้ง

หมายเหตุ

รถรุ่น MY2016 และก่อนหน้า ต้องติดตั้งสปีดน็อตกับเฟรมรถ รุ่นหลังจากนั้นมา น็อตจะเชื่อมเข้ากับเฟรมรถ

1. ถอดตัวยึดสายหัวเทียนด้านหลังออกแล้วทิ้งไป
2. รูปภาพ 1 ติดตั้งสปีดน็อต (3) ผ่านรูขนาดใหญ่โดยหันด้านแบนลง
 - a. จัดตำแหน่งรูเกลียวกับรูยึดขนาดเล็กในแผ่นเพลกให้ตรงกัน
3. รูปภาพ 1 ติดตั้งน็อตพิเศษ (4) ลงในรูเกลียวด้านล่าง (2)
 - a. ดู รูปภาพ 3 และ ตาราง 1 ติดตั้งแหวนรอง (2) กับสกรู (1)
 - b. ใส่สกรู (1) เข้าไปในน็อตพิเศษ (4) จนสุด
 - c. กดชุดประกอบน็อตพิเศษแนบกับคานขวางให้แน่น
 - d. ขันสกรู (1) ให้แน่น (ประมาณ 2-1/2 รอบ)
แรงบิด: 6.8 N·m (60 in-lbs)
 - e. ถอดสกรู (1) และแหวนรอง (2) ออก
 - f. ดำเนินการกับอีกฝั่งโดยใช้ขั้นตอนเดียวกัน

4.

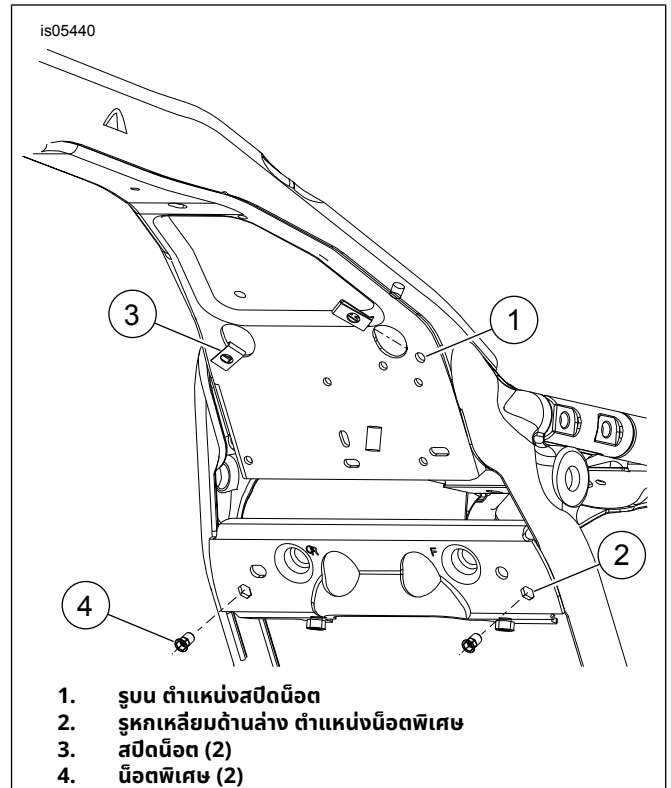
หมายเหตุ

อย่าใช้ LOCTITE® กับตัวยึดเนื่องจากจะทำให้เกิดความเสียหายกับแผ่นเบียงเบนอากาศ

จัดวางแผ่นเบียงเบนด้านซ้ายไว้หลังสายหัวเทียนและท่อไอระเหย (ถ้ามี)

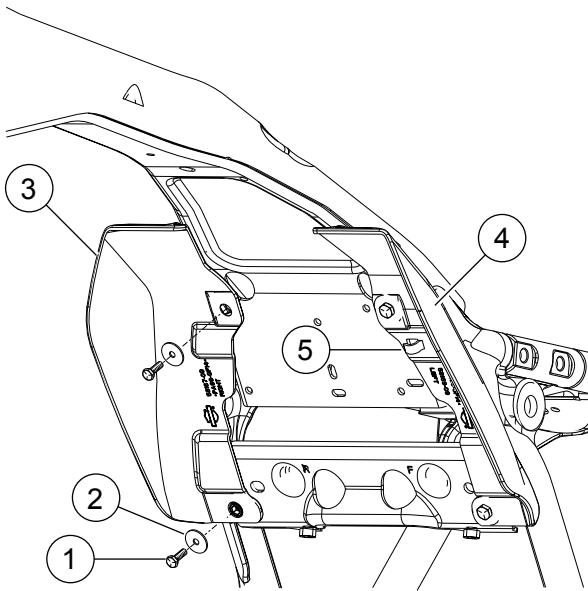
รูปภาพ 2 ติดตั้งแผ่นเบียงเบนอากาศกลางเฟรม (3, 4)

5. ติดตั้งวงแหวน (2) และสกรู (1) ขันให้แน่น
แรงบิด: 2.8–3.9 N·m (25–35 in-lbs)
6. ต่อสายหัวเทียนด้านหลังเข้ากับคลิปสายแผ่นเบียงเบนอากาศด้านซ้าย (5)



รูปภาพ 1 ตำแหน่งตัวยึด

is05439



1. สกรู (4)
2. แหวนรอง (4)
3. แผ่นเบี่ยงเบนด้านขวา
4. แผ่นเบี่ยงเบนด้านซ้าย
5. สายไฟหัวเทียน

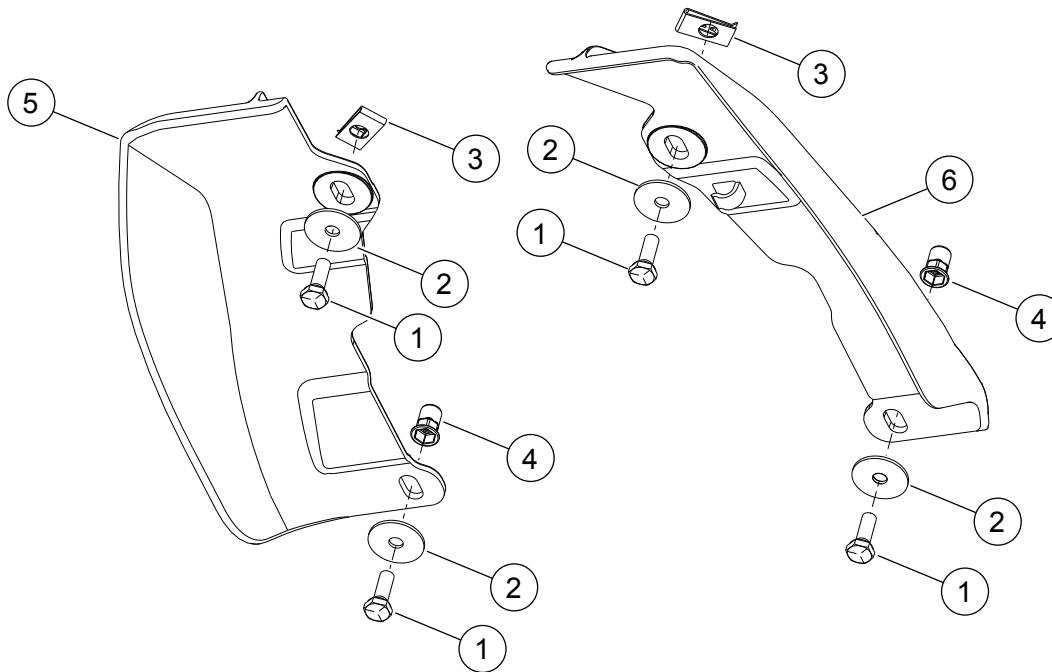
รูปภาพ 2 การติดตั้งแผ่นเบี่ยงเบนอากาศ

อะไหล่สำรอง

ตาราง 1 ชิ้นส่วนอะไหล่

สกรู	คำอธิบาย (จำนวน)	หมายเลขชิ้นส่วน
1	สกรู (4)	3787
2	แหวนรองแบบ (4)	6036
3	สปัดน็อต (2)	8108
4	น็อตพิเศษ (2)	8194
5	แผ่นเบี่ยงเบนอากาศกลางเฟรม ด้านขวา (สำหรับ 58167-09)	58167-09
	แผ่นเบี่ยงเบนอากาศกลางเฟรม ด้านขวา (สำหรับ 58002-09A ไม่มี พัดลมแฮสซี)	58002-09
	แผ่นเบี่ยงเบนอากาศกลางเฟรม ด้านขวา (สำหรับ 57200157 มี พัดลมแฮสซี)	58167-09
	แผ่นเบี่ยงเบนอากาศกลางเฟรม ด้านขวาแบบ โปร่งแสง	57200243
6	แผ่นเบี่ยงเบนอากาศกลางเฟรม ด้านซ้าย	58169-09
	แผ่นเบี่ยงเบนอากาศกลางเฟรม ด้านซ้ายแบบ โปร่งแสง	57200256

is05434



รูปภาพ 3 อะไหล่สำรอง: เครื่องเบี่ยงเบนอากาศรอบกลาง