



LUFTDEFLEKTORER MITT PÅ RAMEN

ALLMÄNT

Satsnummer

58002-09, 58002-09A, 57200157, 57200356

Modeller

Om du vill ha information om modelltillbehör kan du läsa P&A-återförsäljarkatalogen eller avsnittet Reservdelar och tillbehör på www.harley-davidson.com (endast på engelska).

Satsinnehåll

Se Figur 3 och Tabell 1.

INSTALLERA

ANMÄRKNING

För MY2016 och tidigare modeller måste hastighetsmuttrar installeras i fordonets ram. För senare modeller har muttrarna svetsats på fordonsramen.

1. Ta bort och kassera den bakre hållaren till tändstiftsledaren.
2. Figur 1 Installera snabbmuttern (3) genom det stora hålet med den platta sidan vänd nedåt.
 - a. Rikta in de gängade hålen efter de små monteringshål i plattan.
3. Figur 1 Montera specialmuttrarna (4) i det nedre sexkanthålet (2).
 - a. Se Figur 3 och Tabell 1 Montera brickan (2) på skruven (1).
 - b. För in skruven (1) helt i specialmuttern (4).
 - c. Tryck fast specialmutterenheten ordentligt mot tvärelementet.
 - d. Dra åt skruven (1) (ungefär 2 1/2 varv).
Åtdragning: 6,8 N·m (60 in-lbs)
 - e. Ta bort skruven (1) och brickan (2).
 - f. Upprepa förfarandet på motsatta sidan.

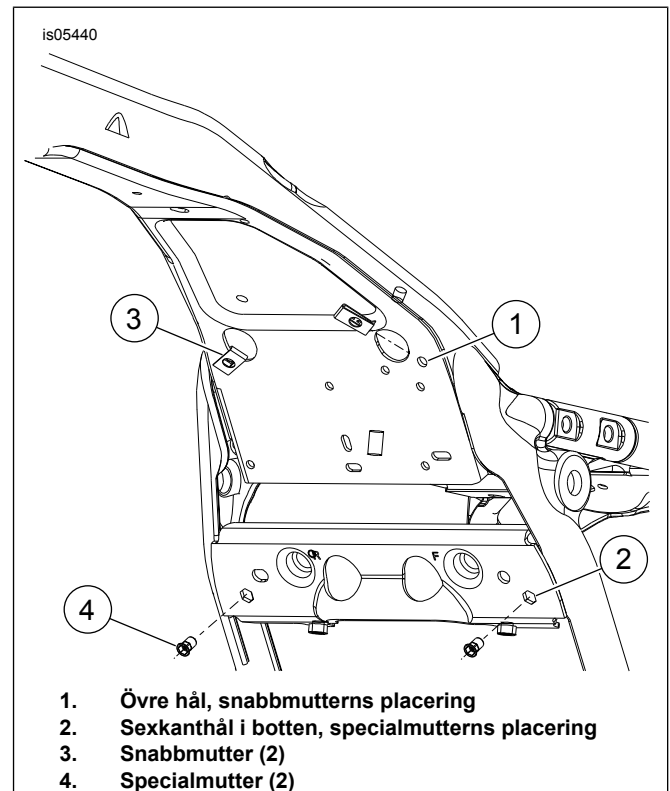
4. ANMÄRKNING

Använd inte LOCTITE® på fästelementen eftersom detta orsakar skador på luftdeflektorerna.

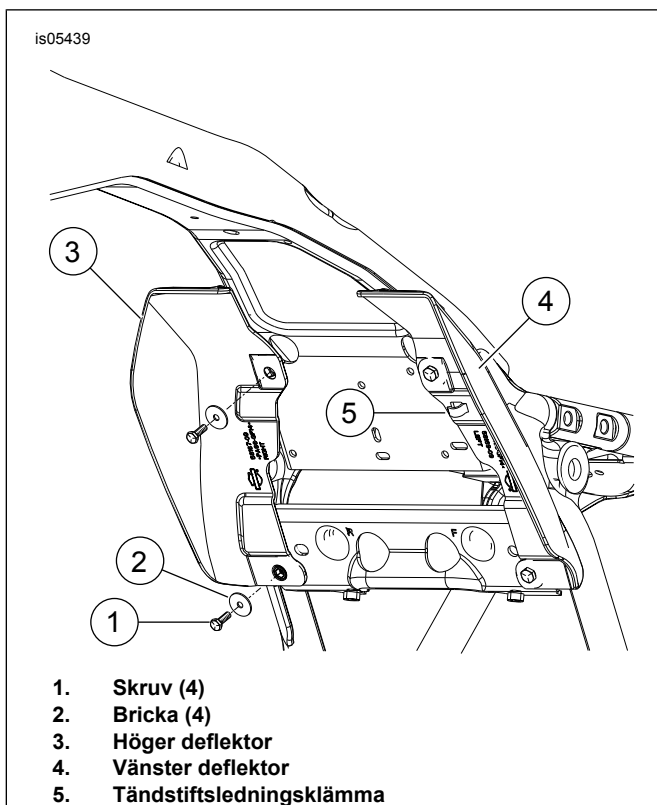
Placera vänster deflektor bakom tändstiftsledningen och avdunströret (om sådant existerar).

Figur 2 Montera deflektorn (3, 4) som ska sitta mitt på ramen.

5. Montera brickorna (2) och skruvarna (1). Dra åt.
Åtdragning: 2,8–3,9 N·m (25–35 in-lbs)
6. Fäst den bakre tändstiftsledningen på den vänstra deflektorns kabelklämma (5).



Figur 1. Placering av fästelement

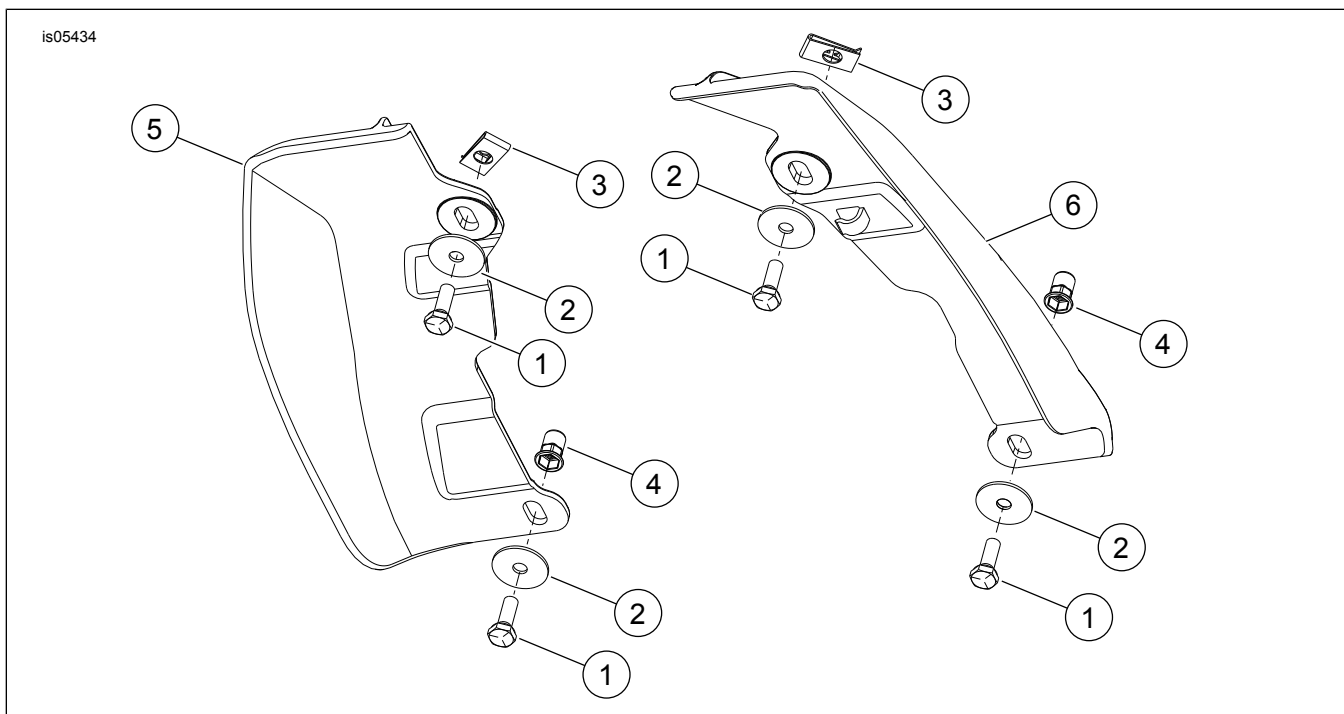


Figur 2. Montera luftdeflektorerna

RESERVDELAR

Tabell 1. Reservdelar

Komponent	Beskrivning (antal)	Artikelnummer
1	Skruv (4)	3787
2	Plan bricka (4)	6036
3	Snabbmutter (2)	8108
4	Specialmutter (2)	8194
5	Luftdeflektor mitt på ramen, höger (för 58167-09)	58167-09
	Luftdeflektor mitt på ramen, höger (för 58002-09A, utan chassifläkt)	58002-09
	Luftdeflektor mitt på ramen, höger (för 57200157, med chassifläkt)	58167-09
	Luftdeflektor mitt på ramen, genomskinlig höger	57200243
6	Luftdeflektor mitt på ramen, vänster	58169-09
	Luftdeflektor mitt på ramen, genomskinlig vänster	57200256



Figur 3. Reservdelar: Vindavvisare på ramens mitt