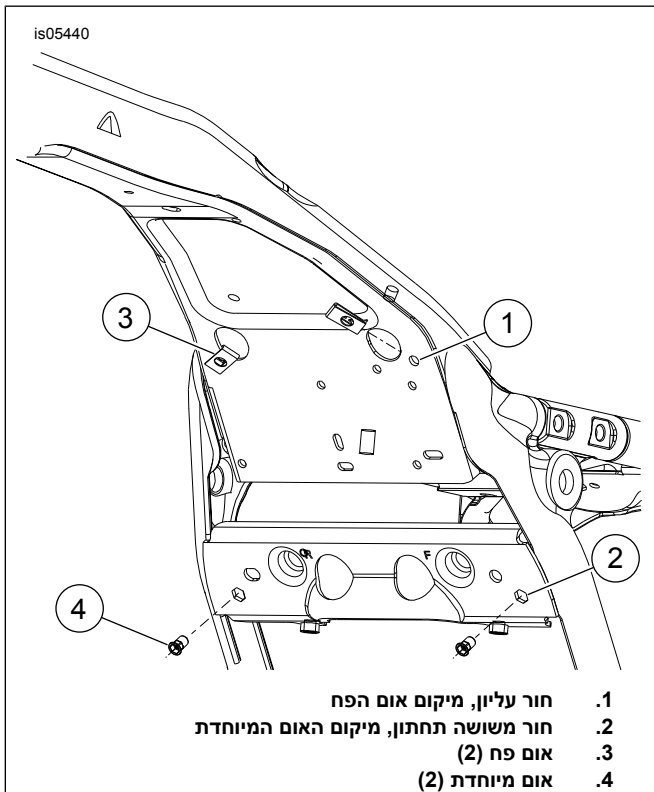




מסיטי זרימת אוויר למסגרת אמצעית



תרשים 1. מיקומי המהדקים

כללי

מספרי ערכה

A, 57200157, 5720035609-58002, 09-58002

דגמים

למידע אודות התאמה לדגם, עיין בסעיף P & A בקטלוג הקמעונאי או בפרק על חלקים ואביזרים של www.harley-davidson.com (אנגלית בלבד).

תכולת הערכה

ראה איור 3 ו-1 טבלה 1.

התקנה

הערה

בדגמי 2016 ומטה, יש להתקין אומי פח במסגרת הרכב. בדגמים מאוחרים יותר, האומים כבר מרותכות למסגרת הרכב.

1. הסר והשלך את חוט הנעילה של המצת האחורי.

2. איור 1 התקן את אום הפח (3) דרך החור הגדול כשהצד השטוח פונה כלפי מטה.

a. כוון את החורים עם התבריגים מול חורי ההתקנה הקטנים בלוח.

3. איור 1 התקן את האומים המיוחדות (4) בחור המשושה התחתון (2).

a. ראה איור 3 ו-1 טבלה 1 התקן את הדסקית (2) על הבורג (1).

b. התקן את הבורג (1) במלואו בתוך האום המיוחדת (4).

c. לחץ היטב את מכלול האום המיוחדת כנגד קורת הרוחב.

d. הדק את הבורג (1) (בערך שניים וחצי סיבובים).

מומנט: 60 6.8 (in-lbs N·m)

e. הסר את הבורג (1) ואת הדסקית (2).

f. חזור על ההליך בצד השני.

4. הערה

אסור להשתמש ב-LOCTITE® על המהדקים מכיוון שעלול להיגרם נזק למסיטי זרימת האוויר.

שים את מסיטי זרימת האוויר השמאלי מאחורי חוט מצת הלהט וצינור פליטת האוויר (אם קיים).

איור 2 התקן את מסיטי זרימת אוויר למסגרת האמצעית (3, 4).

5. התקן דיסקיות מרווח (2) וברגים (1). הדק.

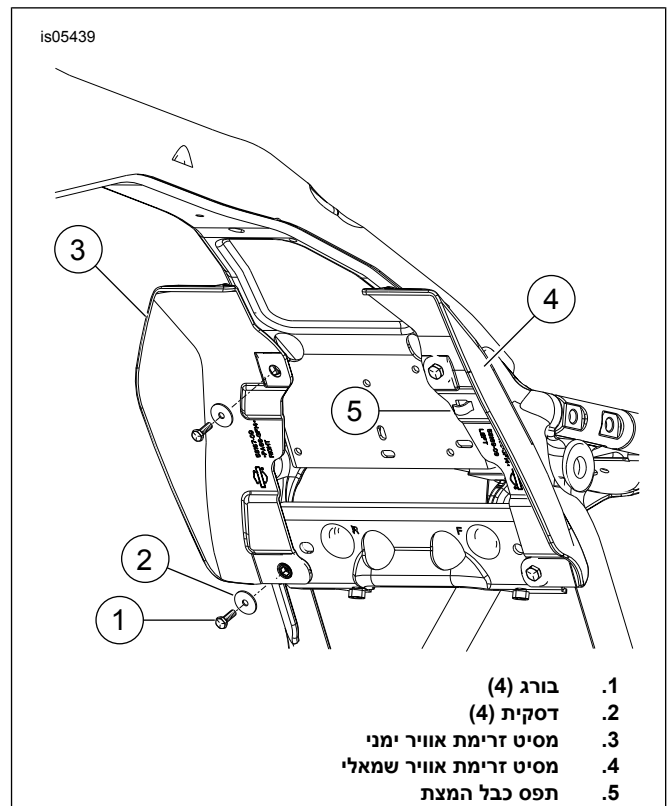
מומנט: 25–35 3.9–2.8 (in-lbs N·m)

6. הצמד את חוט המצת האחורי לתפס כבל מסיטי זרימת האוויר (5).

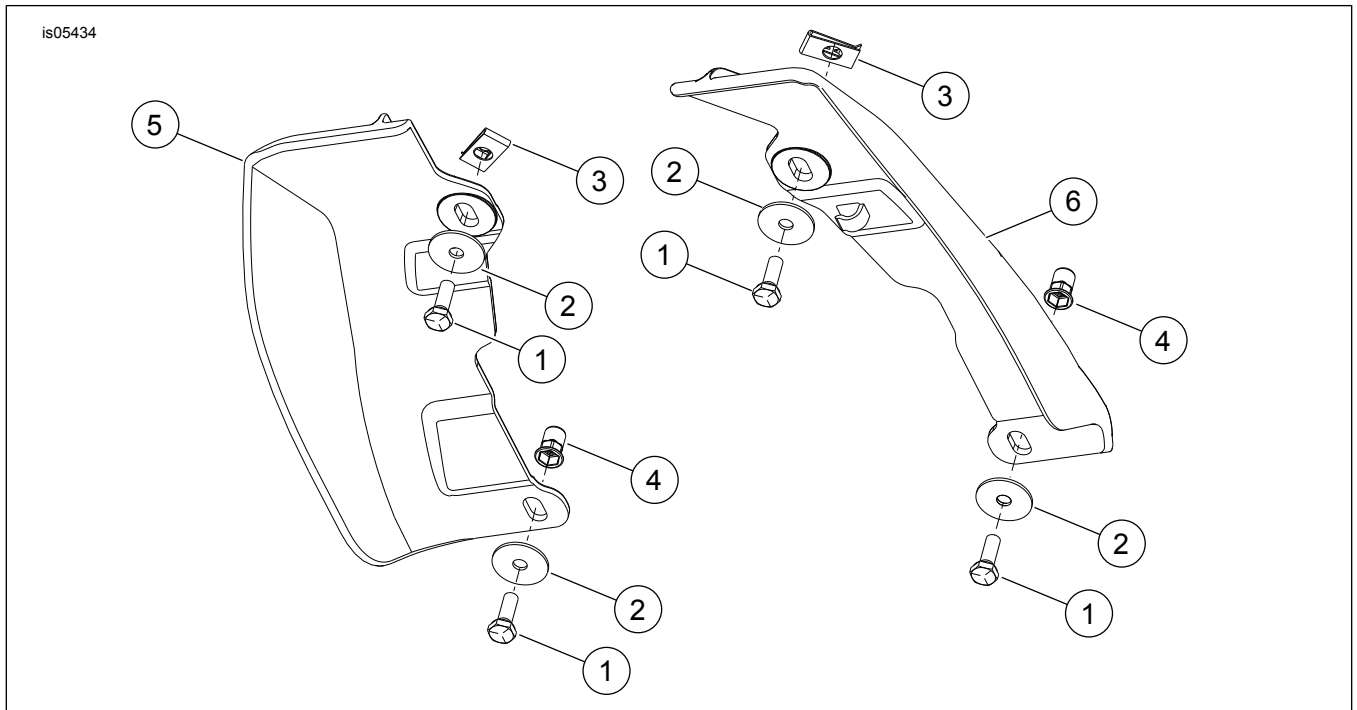
חלקי שירות

טבלה 1. חלקי שירות

מספר חלק	תיאור (כמות)	פריט
3787	בורג (4)	1
6036	דסקית שטוחה (4)	2
8108	אום פח (2)	3
8194	אום מיוחדת (2)	4
09-58167	מסיט זרימת אוויר למסגרת אמצעית, ימין (עבור 09-58167)	5
09-58002	מסיט זרימת אוויר למסגרת אמצעית, ימין (עבור 09-58002, ללא מאוורר שלדה)	
09-58167	מסיט זרימת אוויר למסגרת אמצעית, ימין (עבור 57200157, עם מאוורר שלדה)	
57200243	מסיט זרימת אוויר למסגרת אמצעית, שקוף לצד ימין	6
09-58169	מסיט זרימת אוויר למסגרת אמצעית, לצד שמאל	
57200256	מסיט זרימת אוויר למסגרת אמצעית, שקוף לצד שמאל	



תרשים 2. התקנת מסיטי זרימת אוויר



תרשים 3. חלקי שירות: מסיטי זרימת אוויר למסגרת אמצעית