



INSTRUÇÕES

J04715

2021-08-03



DEFLETORES DE AR DA PARTE INTERMÉDIA DO QUADRO

GERAL

Kit n.ºs

58002-09, 58002-09A, 57200157, 57200356

Modelos

Para informação sobre modelos correspondentes, veja o catálogo de vendas P&A ou a secção Peças e Acessórios ou a secção Parts and Accessories (Peças e Acessórios) no site www.harley-davidson.com (apenas em inglês).

Conteúdo do kit

Consultar Figura 3 e Tabela 1.

MONTAR

NOTA

Nos modelos MY2016 e anteriores, é necessário proceder à instalação de porcas rápidas no quadro do veículo. Nos modelos posteriores, essas porcas já foram soldadas ao quadro do veículo.

1. Remova e descarte o arame de retenção traseira da vela de ignição.
2. Figura 1 Instale a porca rápida (3), fazendo-a passar através do orifício grande, com o lado plano voltado para baixo.
 - a. Alinhe os orifícios roscados com os orifícios de montagem pequenos que se encontram na placa.
3. Figura 1 Instale as porcas especiais (4) no orifício sextavado da parte inferior (2).
 - a. Consulte a Figura 3 e Tabela 1 Instale a anilha (2) no parafuso (1).
 - b. Introduza completamente o parafuso (1) na porca especial (4).
 - c. Prima a unidade da porca especial, com firmeza, contra a travessa do quadro.
 - d. Aperte o parafuso (1) (cerca de 1/2 a 2 voltas).
Binário: 6,8 N·m (60 in-lbs)
 - e. Remova o parafuso (1) e a anilha (2).
 - f. Repita o procedimento para o lado oposto.

4.

NOTA

Não utilize LOCTITE® nos elementos de fixação, uma vez que isso provocará danos nos defletores de ar.

Posicione o defletor esquerdo por trás do cabo da vela de ignição e do tubo de evaporação (se instalado).

Figura 2 Instale o defletor da parte intermédia do quadro (3, 4).

5. Instale as anilhas (2) e os parafusos (1). Aperte.
Binário: 2,8–3,9 N·m (25–35 in-lbs)
6. Fixe o cabo da vela de ignição traseira ao grampo do cabo do defletor esquerdo (5).

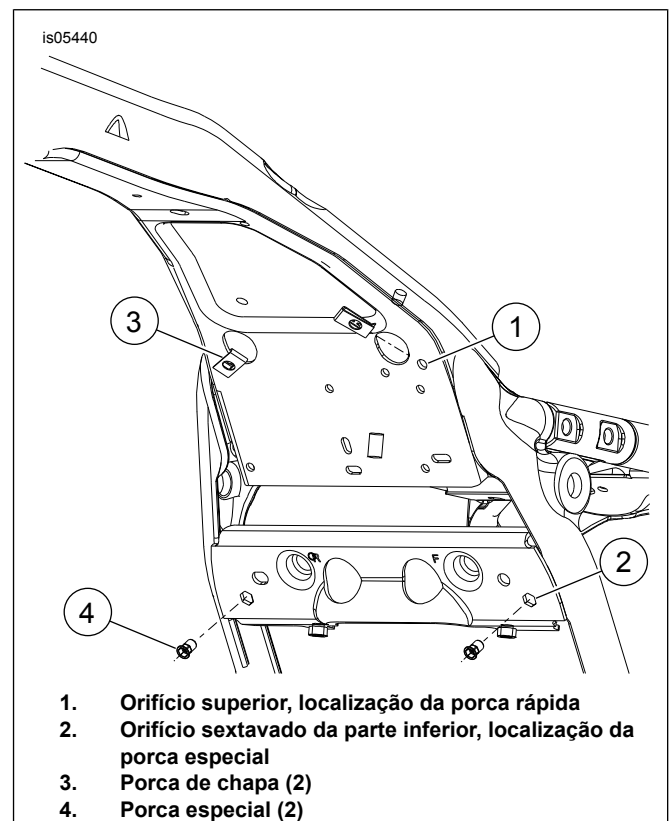


Figura 1. Localizações dos Elementos de Fixação



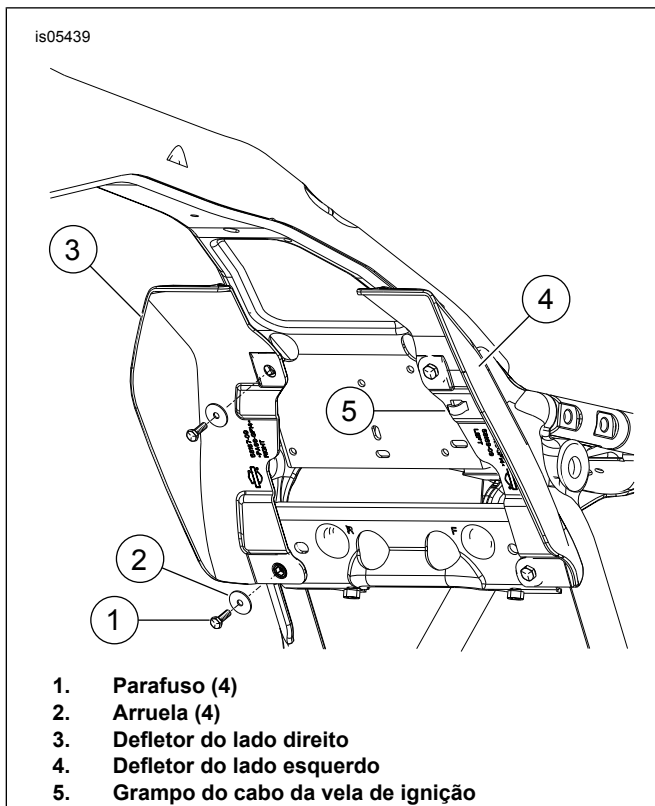


Figura 2. Instalação dos Defletores de Ar

PEÇAS DE REPOSIÇÃO

Tabela 1. Peças de reposição

Item	Descrição (quantidade)	Núm. ref.
1	Parafuso (4)	3787
2	Anilha plana (4)	6036
3	Porca de chapa (2)	8108
4	Porca especial (2)	8194
5	Defletor de ar da parte intermédia do quadro, lado direito (para 58167-09)	58167-09
	Defletor de ar da parte intermédia do quadro, lado direito (para 58002-09A, sem ventoinha no quadro)	58002-09
	Defletor de ar da parte intermédia do quadro, lado direito (para 57200157, com ventoinha no quadro)	58167-09
	Defletor de ar da parte intermédia do quadro, translúcido, lado direito	57200243
6	Defletor de ar da parte intermédia do quadro, lado esquerdo	58169-09
	Defletor de ar da parte intermédia do quadro, translúcido, lado esquerdo	57200256

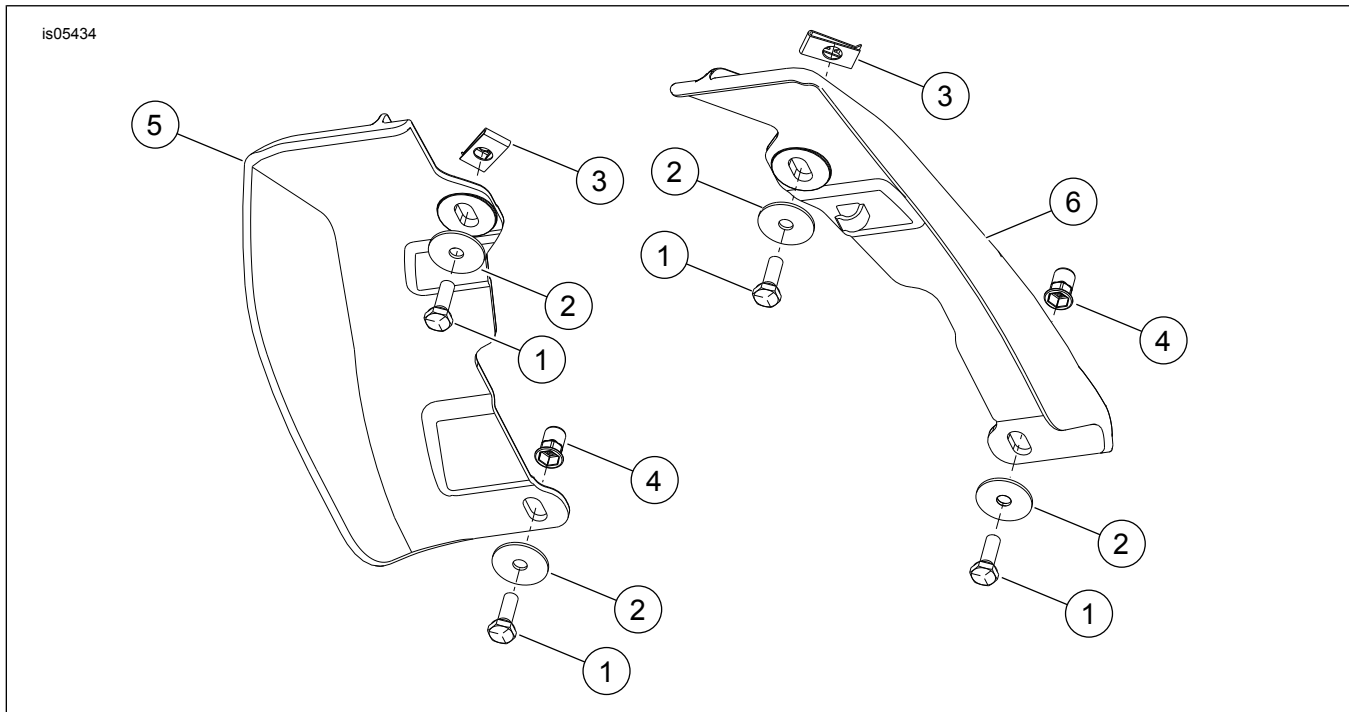


Figura 3. Peças de reposição: Defletores de ar a meio do quadro