



ΚΕΝΤΡΙΚΑ ΤΟΠΟΘΕΤΗΜΕΝΟΙ ΕΚΤΡΟΠΕΙΣ ΑΕΡΑ

ΓΕΝΙΚΑ

Αριθμοί κιτ

58002-09, 58002-09A, 57200157, 57200356

Μοντέλα

Για πληροφορίες σχετικά με την εφαρμογή του μοντέλου, δείτε τον Κατάλογο Λιανικής Πώλησης Εξαρτημάτων και Αξεσουάρ ή την ενότητα Εξαρτήματα και Αξεσουάρ στη διεύθυνση www.harley-davidson.com (αγγλικά μόνο).

Περιεχόμενα του Κιτ

Δείτε Εικόνα 3 και Πίνακας 1.

ΤΟΠΟΘΕΤΗΣΗ

ΣΗΜΕΙΩΣΗ

Σε ΜΥ2016 και προγενέστερα μοντέλα, οδοντωτά μεταλλικά παξιμάδια πρέπει να εγκατασταθούν στο πλαίσιο οχήματος. Σε μεταγενέστερα μοντέλα, παξιμάδια έχουν συγκολληθεί στο πλαίσιο οχημάτων.

1. Αφαιρέστε και απορρίψτε το πίσω εξάρτημα συγκράτησης καλωδίου σπινθήρα.
2. Εικόνα 1 Τοποθετήστε οδοντωτό μεταλλικό παξιμάδι (3) μέσω μεγάλης οπής με την επίπεδη πλευρά στραμμένη προς τα κάτω.
 - a. Ευθυγραμμίστε τις οπές με σπείρωμα σε μικρές οπές τοποθέτησης στην πλάκα.
3. Εικόνα 1 Τοποθετήστε ειδικά παξιμάδια (4) στην κάτω εξάγωνη οπή (2).
 - a. Δείτε Εικόνα 3 και Πίνακας 1 εγκαταστήστε τη ροδέλα (2) για να βιδώσετε (1).
 - b. Τοποθετήστε τη βίδα (1) πλήρως σε ειδικό παξιμάδι (4).
 - c. Πιέστε τον ειδικό μηχανισμό παξιμαδιού σταθερά πάνω στο εγκάρσιο στοιχείο.
 - d. Σφίξτε τη βίδα (1) (περίπου 2-1/2 στροφές).
Ροπή: 6,8 N·m (60 in-lbs)
 - e. Αφαιρέστε τη βίδα (1) και τη ροδέλα (2).
 - f. Επαναλάβετε τη διαδικασία και για την απέναντι πλευρά.

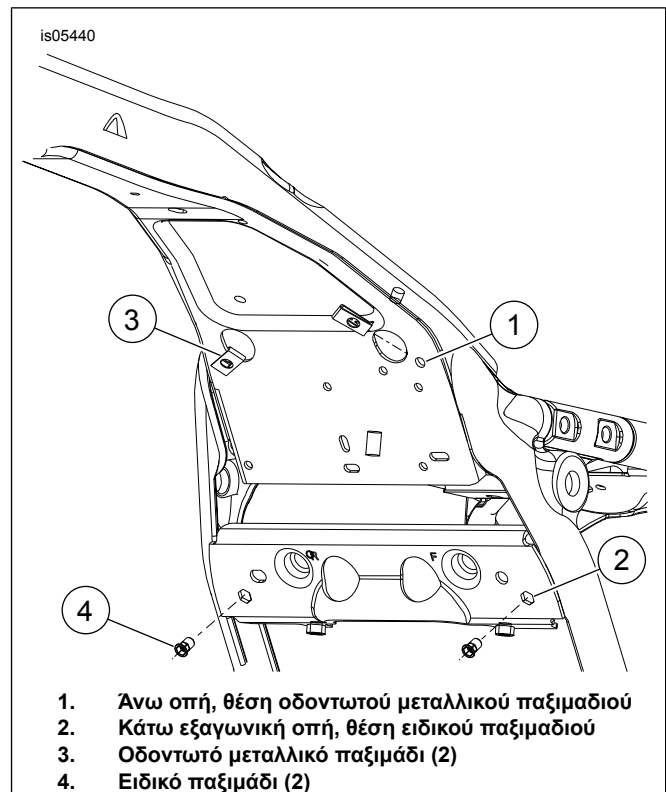
4. ΣΗΜΕΙΩΣΗ

Μην χρησιμοποιείτε LOCTITE® σε συνδετήρες, καθώς θα προκληθεί ζημιά στους εκτροπέες αέρα.

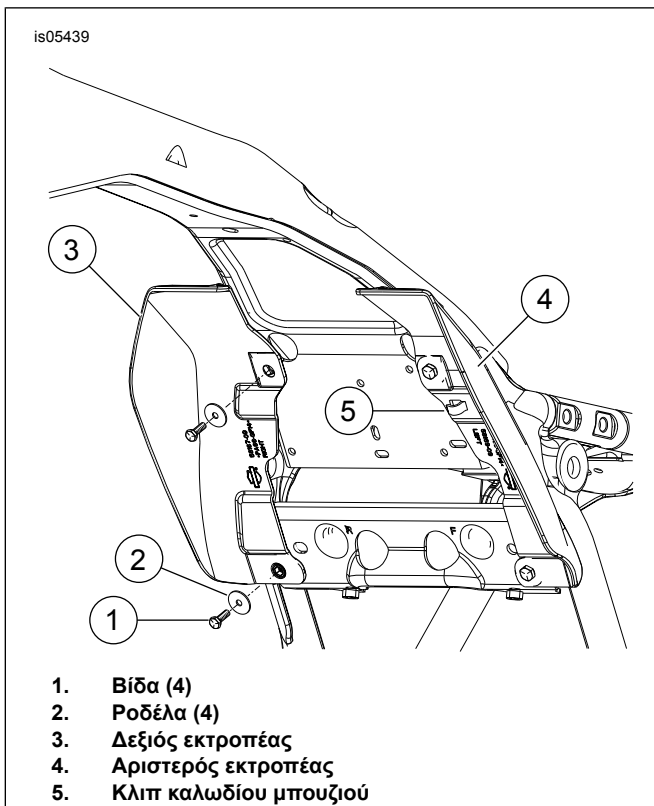
Τοποθετήστε τον αριστερό εκτροπέα πίσω από το σύρμα μπουζιού και τον σωλήνα εξάτμισης (εάν υπάρχει).

Εικόνα 2 Εγκαταστήστε τον κεντρικά τοποθετημένο εκτροπέα (3, 4).

5. Εγκαταστήστε τις ροδέλες (2) και τις βίδες (1). Σφίξτε.
Ροπή: 2,8–3,9 N·m (25–35 in-lbs)
6. Συνδέστε το πίσω καλώδιο μπουζί στον αριστερό συνδετήρα καλωδίου εκτροπέα (5).



Εικόνα 1. Θέσεις συνδετήρων



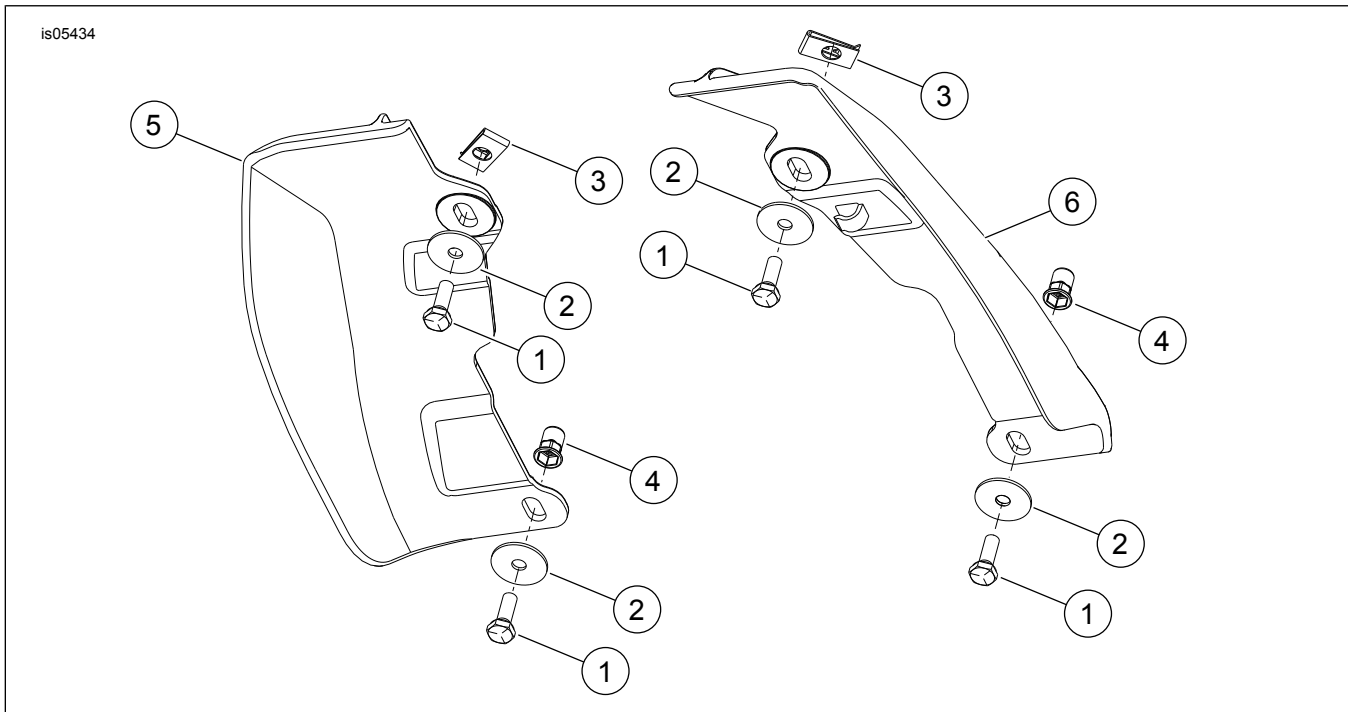
1. Βίδα (4)
2. Ροδέλα (4)
3. Δεξιός εκτροπέας
4. Αριστερός εκτροπέας
5. Κλιπ καλωδίου μπουζιού

Εικόνα 2. Εγκατάσταση εκτροπέων αέρα

ΑΝΤΑΛΛΑΚΤΙΚΑ

Πίνακας 1. Ανταλλακτικά

Σημ	Περιγραφή (ποσότητα)	Αριθμός εξαρτήματος
1	Βίδα (4)	3787
2	Επίπεδη ροδέλα (4)	6036
3	Οδοντωτό μεταλλικό παξιμάδι (2)	8108
4	Ειδικό παξιμάδι (2)	8194
5	Κεντρικά τοποθετημένος εκτροπέας αέρα, δεξιά (για 58167-09)	58167-09
	Κεντρικά τοποθετημένος εκτροπέας αέρα, δεξιά (για 58002-09A, χωρίς ανεμιστήρα σασί)	58002-09
	Κεντρικά τοποθετημένος εκτροπέας αέρα, δεξιά (για 57200157, με ανεμιστήρα σασί)	58167-09
	Κεντρικά τοποθετημένος εκτροπέας αέρα, διαφανής δεξιά	57200243
6	Κεντρικά τοποθετημένος εκτροπέας αέρα, αριστερά	58169-09
	Κεντρικά τοποθετημένος εκτροπέας αέρα, διαφανής αριστερά	57200256



Εικόνα 3. Ανταλλακτικά: Κεντρικά τοποθετημένοι εκτροπέες αέρα