



STREDORÁMOVÉ VZDUCHOVÉ DEFLEKTORY

VŠEOBECNÉ INFORMÁCIE

Čísła súprav

58002-09, 58002-09A, 57200157, 57200356

Modely

Informácie o vhodnosti pre jednotlivé modely nájdete v maloobchodnom katalógu náhradných dielov a príslušenstva alebo v časti venovanej náhradným dielom a príslušenstvu na stránke www.harley-davidson.com (iba v angličtine).

Obsah súpravy

Pozrite Obrázok 3 a Tabuľka 1.

MONTÁŽ

POZNÁMKA

Modely MY2016 a staršie – rýchlopínacie matice musia byť namontované na rám vozidla. Novšie modely obsahujú matice zvarené k rámu vozidla.

1. Demontujte a zlikvidujte zadnú káblovú príchytku zapalovacej sviečky.
2. Obrázok 1 Namontujte rýchlopínaciu maticu (3) cez veľký otvor s plochou stranou smerom nadol.
 - a. Zarovnajzte závitové otvory s malými upevňovacími otvormi na doske.
3. Obrázok 1 Namontujte špeciálne matice (4) do spodného šesťhranného otvoru (2).
 - a. Pozrite si Obrázok 3 a Tabuľka 1. Namontujte podložku (2) na skrutku (1).
 - b. Vložte skrutku (1) až na doraz do špeciálnej matice (4).
 - c. Pevne zatlačte zostavu špeciálnej matice proti traverze.
 - d. Utiahnite skrutku (1) (približne 2 – 1/2 otáčok).
Krútiaci moment: 6,8 N·m (60 in-lbs)
 - e. Demontujte skrutku (1) a podložku (2).
 - f. Zopakujte postup pre opačnú stranu.

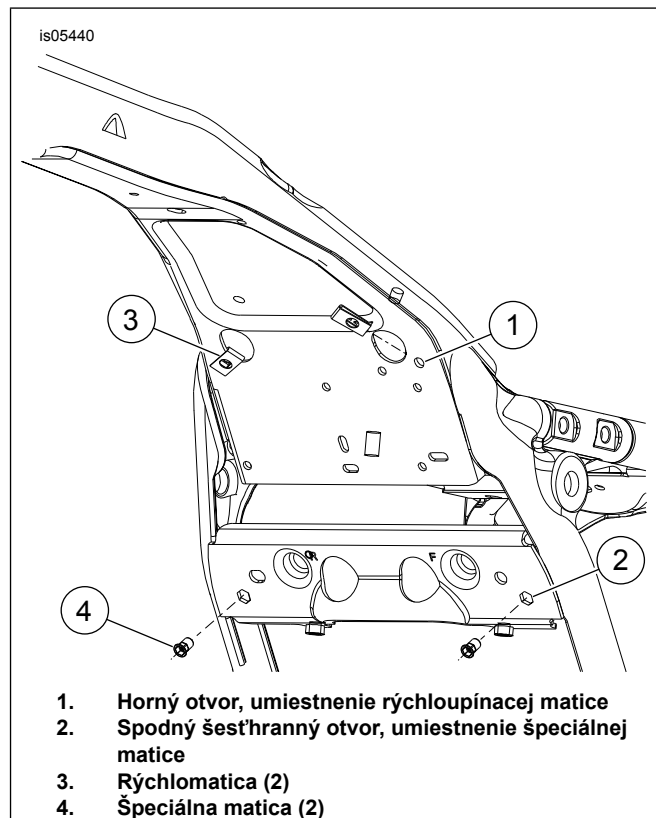
4. POZNÁMKA

Nepoužívajte LOCTITE® na upevňovacie prvky, aby ste nepoškodili vzduchové deflektory.

Umiestnite ľavý deflektor za káble zapalovacej sviečky a odparovaciu trubicu (ak je vo výbave).

Obrázok 2 Namontujte stredorámový deflektor (3, 4).

5. Nasadte podložky (2) a skrutky (1). Utiahnite.
Krútiaci moment: 2,8–3,9 N·m (25–35 in-lbs)
6. Pripevnite zadný káble zapalovacej sviečky na ľavý káblovú príchytku deflektora (5).



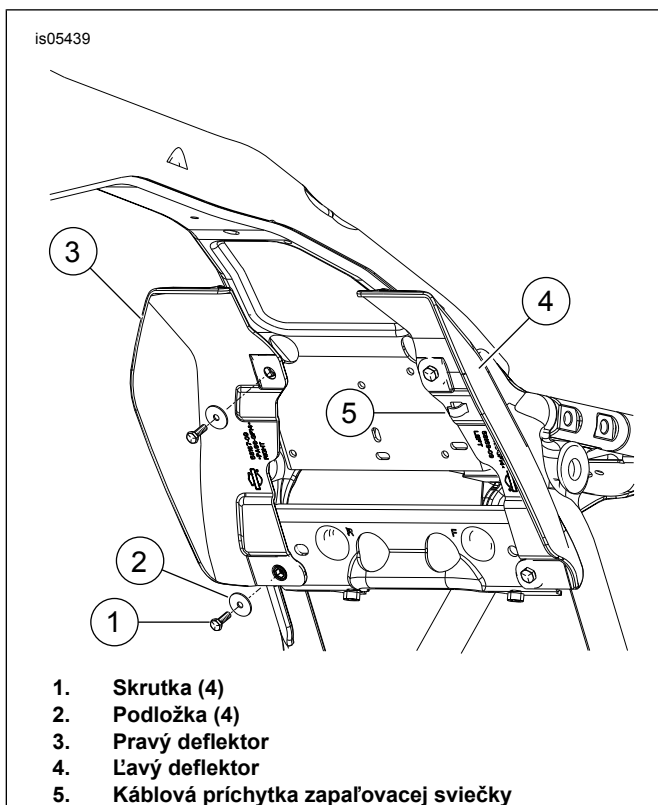
Obrázok 1. Umiestnenia upevňovacích prvkov



SERVISNÉ DIELY

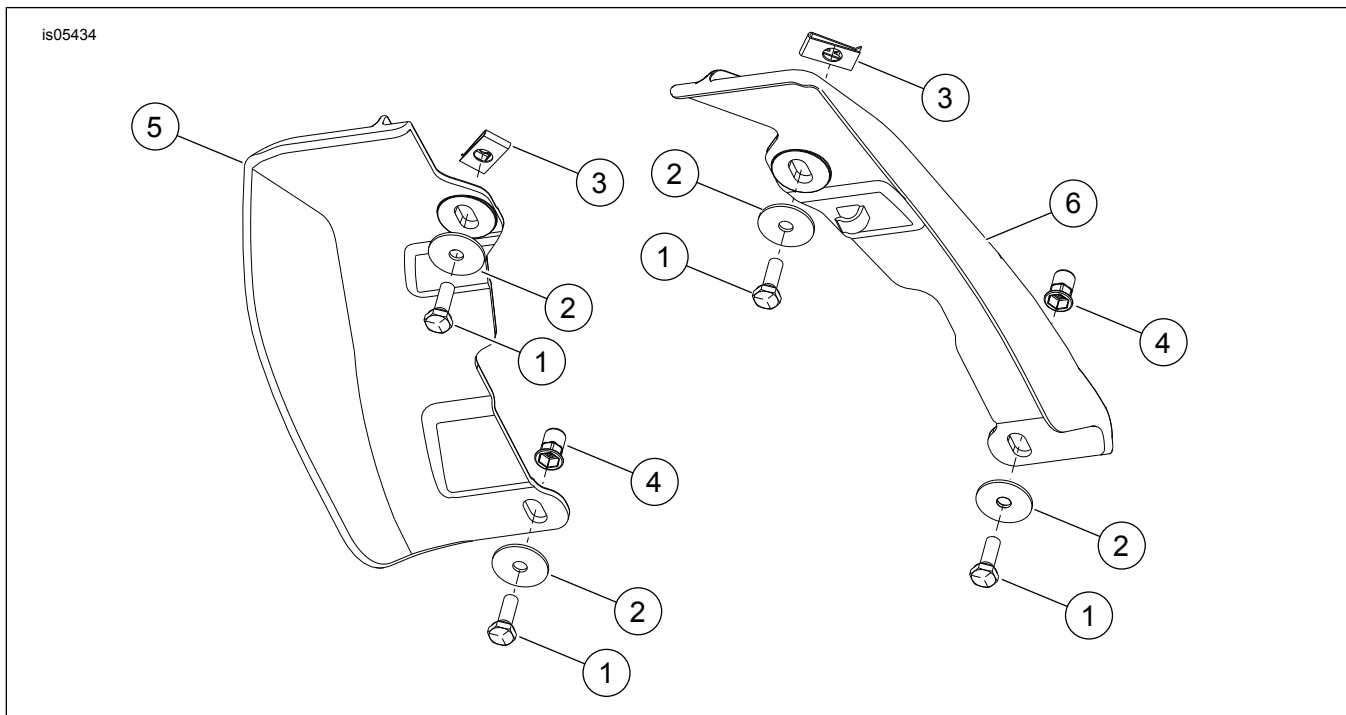
Tabuľka 1. Servisné diely

Príloha	Opis (množstvo)	Číslo dielu
1	Skrutka (4)	3787
2	Plochá podložka (4)	6036
3	Rýchlohmatica (2)	8108
4	Špeciálna matica (2)	8194
5	Stredorámový vzduchový deflektor, pravý (pre 58167-09)	58167-09
	Stredorámový vzduchový deflektor, pravý (pre 58002-09A, bez ventilátora podvozku)	58002-09
	Stredorámový vzduchový deflektor, pravý (pre 57200157, s ventilátorom podvozku)	58167-09
	Stredorámový vzduchový deflektor, priehľadný pravý	57200243
6	Stredorámový vzduchový deflektor, ľavý	58169-09
	Stredorámový vzduchový deflektor, priehľadný ľavý	57200256



1. Skrutka (4)
2. Podložka (4)
3. Pravý deflektor
4. Ľavý deflektor
5. Káblová príchytká zapalovacej sviečky

Obrázok 2. Montáž vzduchových deflektorov



Obrázok 3. Servisné diely: Stredorámové vzduchové deflektory