



# INSTRUCCIONES

J04715

2021-08-03



## DEFLECTORES DE AIRE MONTADOS EN MEDIO DE LA ESTRUCTURA

### GENERAL

#### Números de kit

58002-09, 58002-09A, 57200157, 57200356

#### Modelos

Para obtener información sobre accesorios del modelo, consulta el Catálogo de venta al detalle de P&A (piezas y accesorios) o la sección de Piezas y Accesorios de [www.harley-davidson.com](http://www.harley-davidson.com) (solo en inglés).

#### Contenido del kit

Vea Figura 3 y Tabla 1.

### INSTALACIÓN

#### NOTA

Para MY2016 y los modelos anteriores, las tuercas de ajuste rápido deben colocarse en la estructura del vehículo. Modelos posteriores, se soldaron las tuercas a la estructura del vehículo.

1. Retire y deseche el retén de cables de la bujía trasera.
2. Figura 1 Coloque la tuerca de ajuste rápido (3) a través del orificio grande con el lado plano hacia abajo.
  - a. Alinee los orificios roscados con los pequeños orificios de montaje en la placa.
3. Figura 1 Coloque las tuercas especiales (4) en orificio hexagonal inferior (2).
  - a. Vea Figura 3 y Tabla 1 Coloque la arandela (2) en el tornillo (1).
  - b. Coloque el tornillo (1) por completo en la tuerca especial (4).
  - c. Presione firmemente el conjunto de la tuerca especial contra el travesaño.
  - d. Apriete el tornillo (1) (aproximadamente 2-1/2 vueltas).  
Par de ajuste: 6,8 N·m (60 in-lbs)
  - e. Extraiga el tornillo (1) y las arandelas (2).
  - f. Repita el procedimiento en el lado opuesto.

4.

#### NOTA

No utilice LOCTITE® en los sujetadores, ya que pueden dañar los deflectores de aire.

Coloque el deflector izquierdo detrás del cable de la bujía y el tubo de emisiones evaporativas (si está presente).

Figura 2 Coloque el deflector de aire montado en medio de la estructura 3, 4).

5. Instale las arandelas (2) y los tornillos (1). Apretar.  
Par de ajuste: 2,8–3,9 N·m (25–35 in-lbs)
6. Conecte el cable de la bujía trasera a la presilla del cable del deflector izquierdo (5).

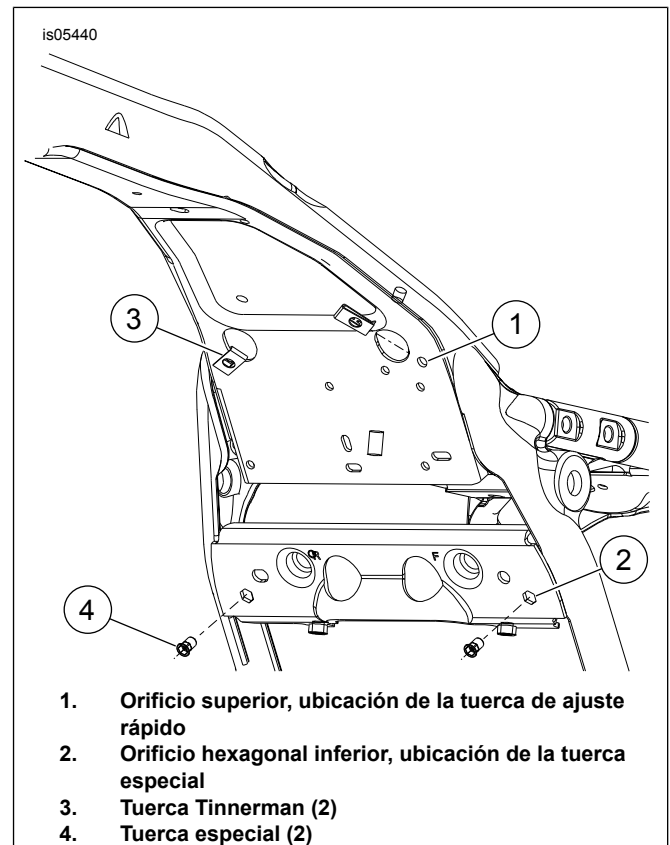


Figura 1. Ubicaciones del sujetador



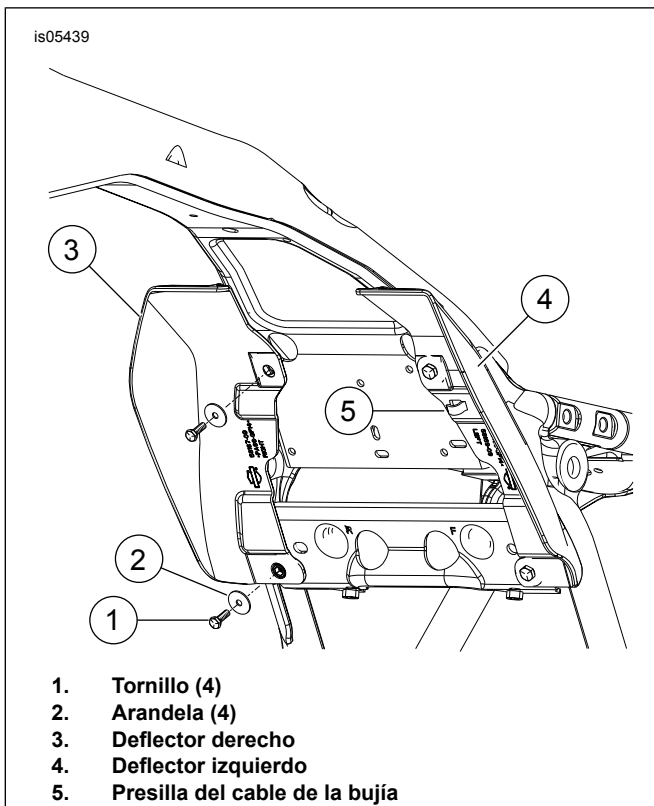


Figura 2. Instalación de los deflectores de aire

## PIEZAS DE SERVICIO

Tabla 1. Piezas de repuesto

Artículo	Descripción (cantidad)	Número de pieza
1	Tornillo (4)	3787
2	Arandela plana (4)	6036
3	Tuerca Tinnerman (2)	8108
4	Tuerca especial (2)	8194
5	Deflector de aire montado en medio de la estructura, derecho (para 58167-09)	58167-09
	Deflector de aire en medio de la estructura, derecho (para 58002-09A, <b>sin</b> ventilador de chasis)	58002-09
	Deflector de aire en medio de la estructura, derecho (para 57200157, <b>con</b> ventilador de chasis)	58167-09
	Deflector de aire montado en medio de la estructura, translúcido, derecho	57200243
6	Deflector de aire montado en medio de la estructura, izquierdo	58169-09
	Deflector de aire montado en medio de la estructura, translúcido, izquierdo	57200256

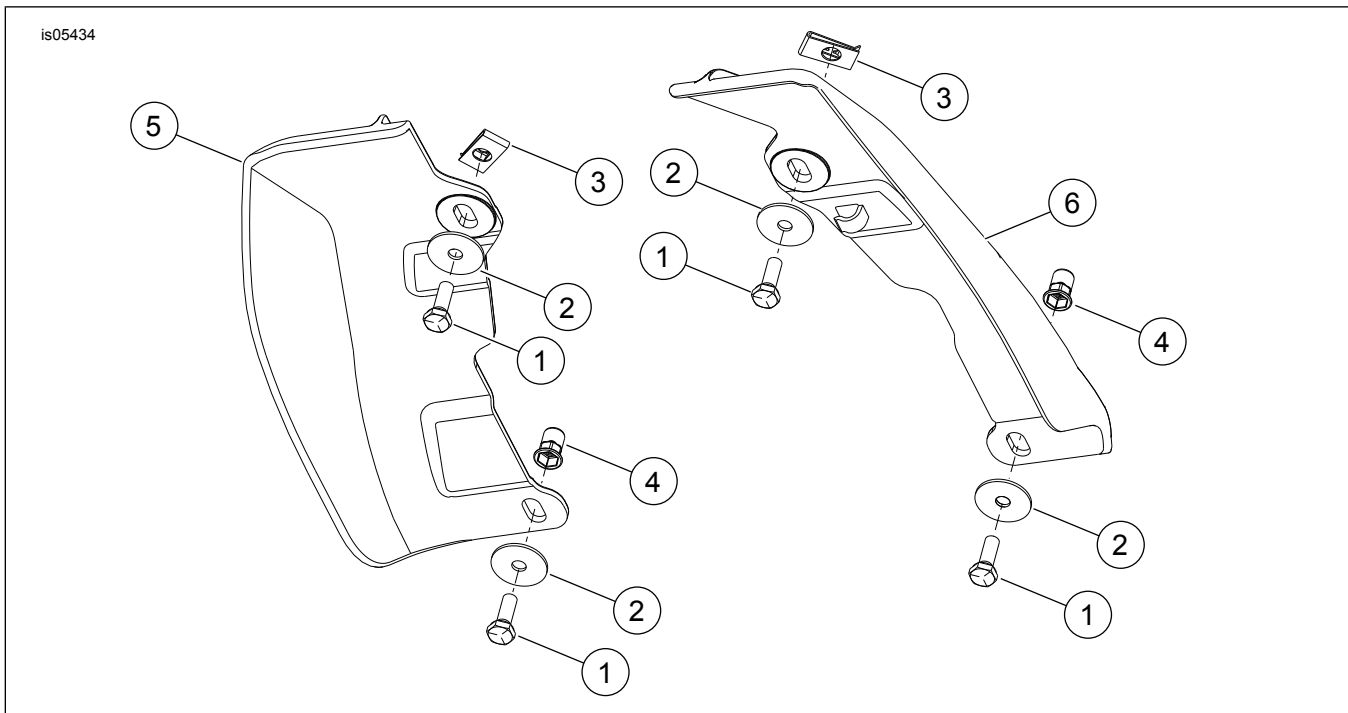


Figura 3. Piezas de servicio: Deflectores de aire montados en medio de la estructura