



MGA MID-FRAME AIR DEFLECTOR

PANGKALAHATAN

Mga Numero ng Kit

58002-09, 58002-09A, 57200157, 57200356

Mga Modelo

Para sa impormasyon ukol sa fitment ng modelo, tingnan ang retail na katalogo ng P&A o ang seksyon ng Mga Piyesa at Accessory ng www.harley-davidson.com (Ingles lamang).

Mga Nilalaman ng Kit

Tingnan ang Figure 3 at Talahanayan 1 .

IKABIT

TALA

MY2016 at mas lumang mga modelo, mga speed nut ay kailangan na ikabit sa frame ng sasakyan. Mga mas bagong modelo, ang mga nut ay naka-weld na sa frame ng sasakyan.

1. Tanggalin at itapon ang likurang spark plug wire retainer.
2. Figure 1 Ikabit ang speed nut (3) papasok sa malaking butas na ang flat na panig ay nakaharap pababa.
 - a. Ihanay ang mga naka-thread na butas sa maliit na pang-mount na mga butas sa plate.
3. Figure 1 Ikabit ang mga espesyal na nut (4) sa ibabang hex na butas (2).
 - a. Tingnan ang Figure 3 at Talahanayan 1 ikabit ang washer (2) sa turnilyo (1).
 - b. Ipasok ang turnilyo (1) nang lubos sa espesyal na nut (4).
 - c. Idiin nang maigi ang assembly ng espesyal na nut sa pagitan ng crossmember.
 - d. Higgitan ang turnilyo (1) (nang humigit-kumulang 2-1/2 na mga pihit).
Torque: 6,8 N·m (60 **in-lbs**)
 - e. Tanggalin ang turnilyo (1) at washer (2).
 - f. Ulitin ang proseso para sa kabilang panig.

4. TALA

Huwag gumamit ng LOCTITE® sa mga fastener dahil magkakapinsala ang mga air deflector.

Iposisyon ang kaliwang deflector sa likuran ng kable ng spark plug at evaporative tube (kung mayroon).

Figure 2 Ikabit ang mid-frame deflector (3, 4).

5. Ikabit ang mga washer (2) at mga turnilyo (1). Higgitan.
Torque: 2,8–3,9 N·m (25–35 **in-lbs**)
6. Ikabit ang likurang kable ng spark plug sa kaliwang clip ng kable ng deflector (5).

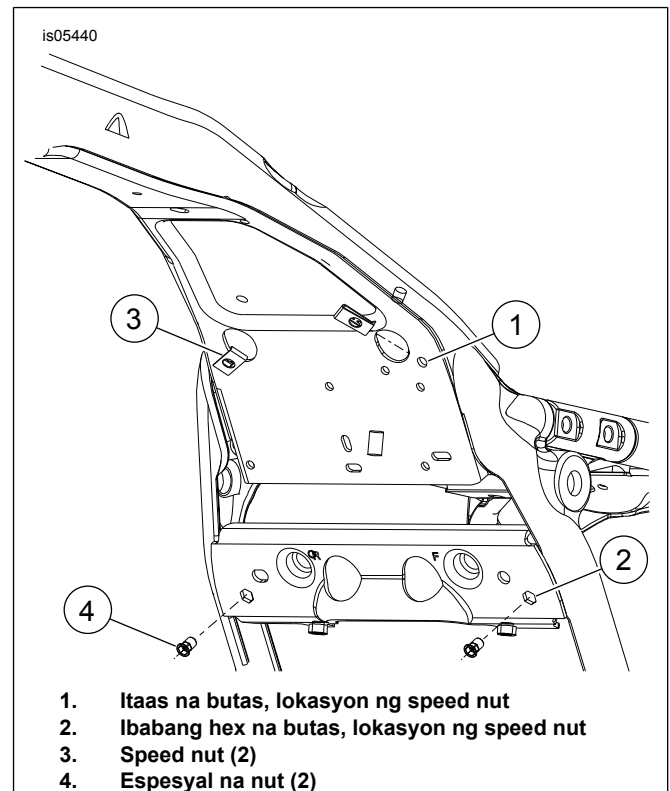
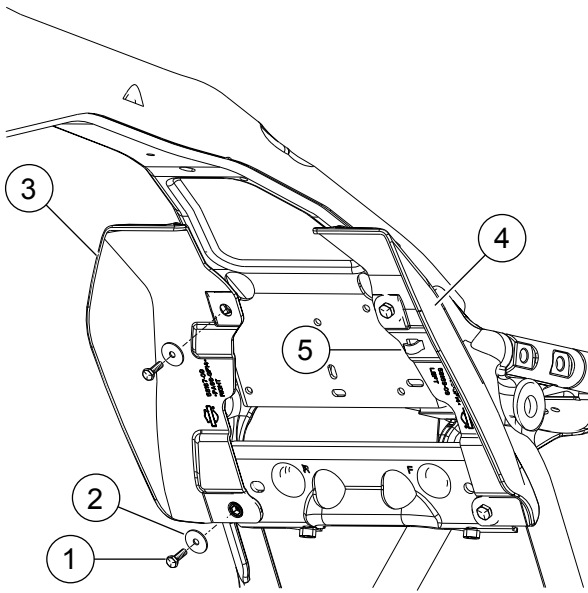


Figure 1. Mga Lokasyon ng Fastener



is05439



1. Turnilyo (4)
2. Washer (4)
3. Kanang deflector
4. Kaliwang deflector
5. Clip ng kable ng spark plug

Figure 2. Pagkakabit ng mga Air Deflector

MGA PAMALIT NA PIYESA

Talahanayan 1. Mga Pamalit na Piyesa

Item	Paglalarawan (Dami)	Número ng Piyesa
1	Turnilyo (4)	3787
2	Flat washer (4)	6036
3	Speed nut (2)	8108
4	Espesyal na nut (2)	8194
5	Mid-frame air deflector, kanan (para sa 58167-09)	58167-09
	Mid-frame air deflector, kanan (para sa 58002-09A, walang chassis fan)	58002-09
	Mid-frame air deflector, kanan (para sa 57200157, walang chassis fan)	58167-09
	Mid-frame air deflector, translucent na kanan	57200243
6	Mid-frame air deflector, kaliwa	58169-09
	Mid-frame air deflector, translucent na kaliwa	57200256

is05434

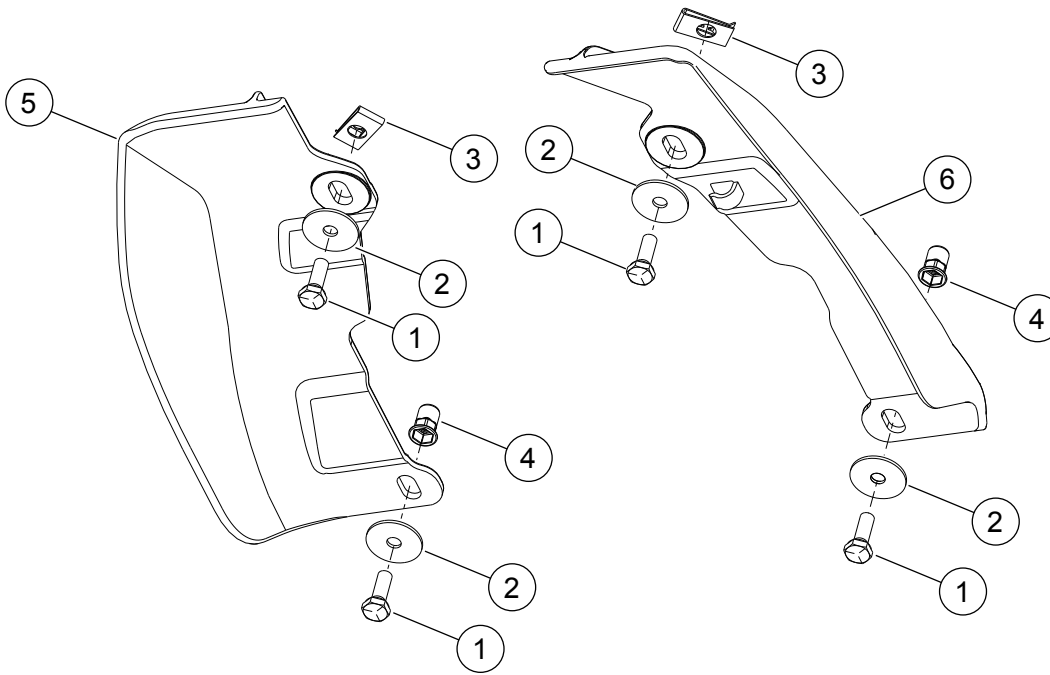


Figure 3. Mga Pamalit na Piyesa: Mga Mid-Frame Air Deflector