



INSTRUCTIONS

J04715

2021-08-03



DÉFLECTEURS D'AIR DE CADRE CENTRAL

GÉNÉRALITÉS

Numéro de kit

58002-09, 58002-09A, 57200157, 57200356

Modèles

Pour obtenir des informations sur l'ajustement au modèle, consulter le catalogue P&A de vente au détail ou la section Parts and Accessories (Pièces et accessoires) sur le site www.harley-davidson.com (en anglais uniquement).

Contenu du kit

Voir Figure 3 et Tableau 1.

POSE

REMARQUE

MY2016 et modèles antérieurs, les écrous de verrouillage doivent être installés sur le cadre du véhicule. Sur les modèles ultérieurs, les écrous ont été soudés au cadre du véhicule.

- Retirer et éliminer l'attache de retenue du fil de la bougie d'allumage arrière.
- Figure 1 Installer l'écrou de verrouillage (3) par le grand trou, côté plat en bas.
 - Aligner les trous filetés sur les petits trous de montage de la plaque.
- Figure 1 Installer les écrous spéciaux (4) dans le trou hexagonal inférieur (2).
 - Voir Figure 3 et Tableau 1 installer la rondelle (2) sur la vis (1).
 - Insérer la vis (1) entièrement dans l'écrou spécial (4).
 - Appuyer l'écrou spécial contre la traverse avant.
 - Serrer la vis (1) (d'environ 2 tours et demi).
Couple : 6,8 N·m (60 in-lbs)
 - Retirer la vis (1) et la rondelle (2).
 - Répéter la procédure pour le côté opposé.

4. **REMARQUE**

Ne pas utiliser de LOCTITE® sur les fixations, car ce produit abîmerait les déflecteurs d'air.

Positionner le déflecteur gauche derrière le fil de la bougie et le tube d'évaporation (si présent).

Figure 2 Installer le déflecteur de cadre central (3, 4).

- Poser les rondelles (2) et les vis (1). Serrer.
Couple : 2,8–3,9 N·m (25–35 in-lbs)
- Attacher le fil de la bougie arrière à l'attache de câble du déflecteur gauche (5).

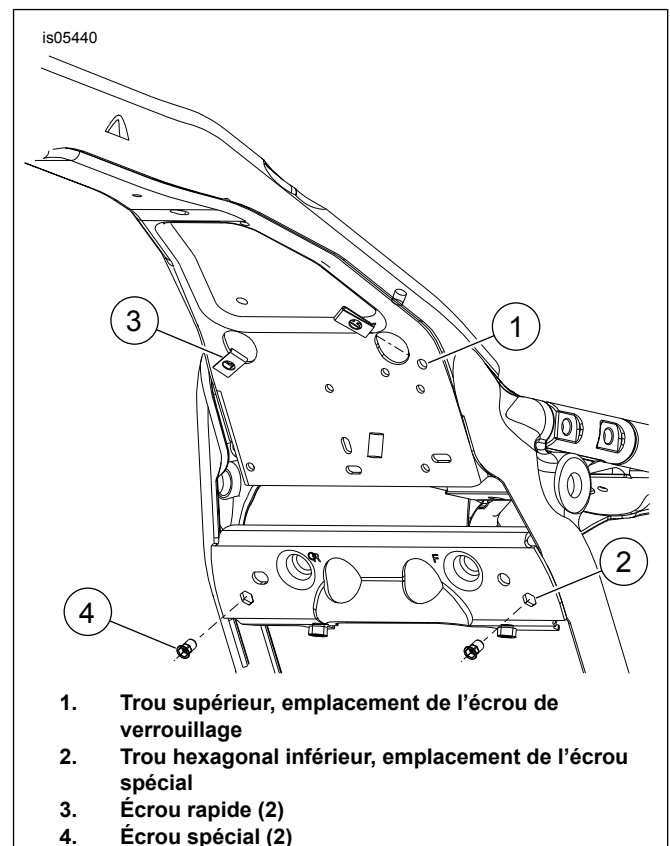


Figure 1. Emplacements des attaches

is05439

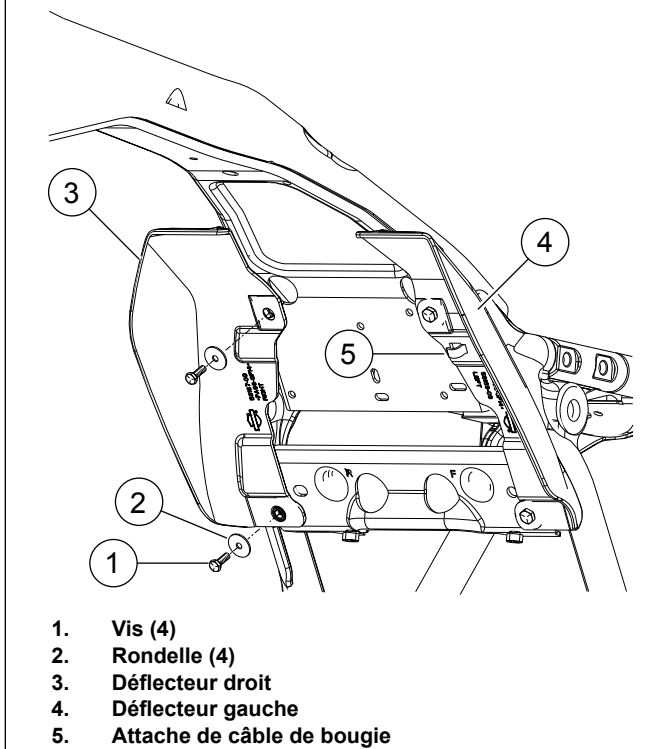


Figure 2. Installation des déflecteurs d'air

PIÈCES DE RECHANGE

Tableau 1. Pièces de rechange

Ar-ticle	Description (quantité)	Numéros de pièce
1	Vis (4)	3787
2	Rondelle plate (4)	6036
3	Écrou rapide (2)	8108
4	Écrou spécial (2)	8194
5	Vis de déflecteur d'air de cadre central (pour 58167-09)	58167-09
	Déflecteur d'air de cadre central, droit (pour 58002-09A, sans ventilateur de châssis)	58002-09
	Déflecteur d'air de cadre central, droit (pour 57200157, avec ventilateur de châssis)	58167-09
	Déflecteur d'air de cadre central, translucide, droit	57200243
6	Kit de déflecteur d'air de cadre central, gauche	58169-09
	Déflecteur d'air de cadre central, translucide, gauche	57200256

is05434

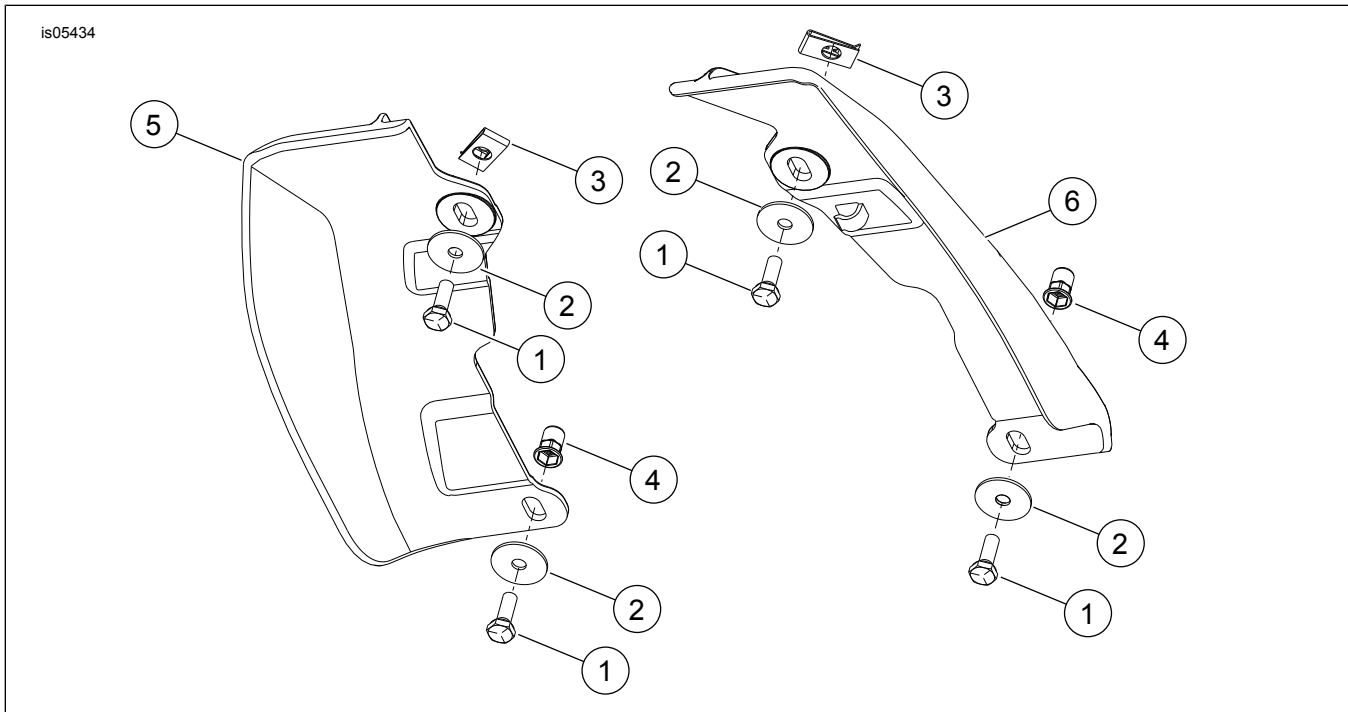


Figure 3. Pièces de rechange : Déflecteurs d'air centraux