



MIDDENFRAME WINDGELEIDERS

ALGEMEEN

Setnummers

58002-09, 58002-09A, 57200157, 57200356

Modellen

Voor modelgerelateerde informatie raadpleegt u de P&A-detailhandel catalogus of het gedeelte 'Parts and Accessories' (Onderdelen en accessoires) op www.harley-davidson.com (alleen Engelstalig).

Setinhoud

Zie Afbeelding 3 en Tabel 1.

INSTALLEREN

OPMERKING

MJ2016 en eerdere modellen, snelheidsmoeren moeten op het frame van het motorvoertuig worden geïnstalleerd. Op latere modellen, zijn de moeren gelast aan het frame van het motorvoertuig.

1. Verwijder en gooi de draadhouder van de bougie aan de achterkant weg.
2. Afbeelding 1 Installeer de snelheidsmoer (3) door een groot gat met de vlakke kant naar beneden gericht.
 - a. Stem schroefdraadgaten af op kleine montagegaten in de plaat.
3. Afbeelding 1 Installeer speciale moeren (4) in het onderste zeskantige gat (2).
 - a. Zie Afbeelding 3 en Tabel 1 installeer sluitring (2) op de schroef (1).
 - b. Steek de schroef (1) in zijn geheel in de speciale moer (4).
 - c. Druk de speciale moerassemblage stevig tegen de dwarsstang.
 - d. Draai de schroef (1) aan (ongeveer 2-1/2 omwentelingen).
Koppel: 6,8 N·m (60 in-lbs)
 - e. Verwijder de schroef (1) en sluitring (2).
 - f. Herhaal deze procedure voor de tegenoverliggende kant.

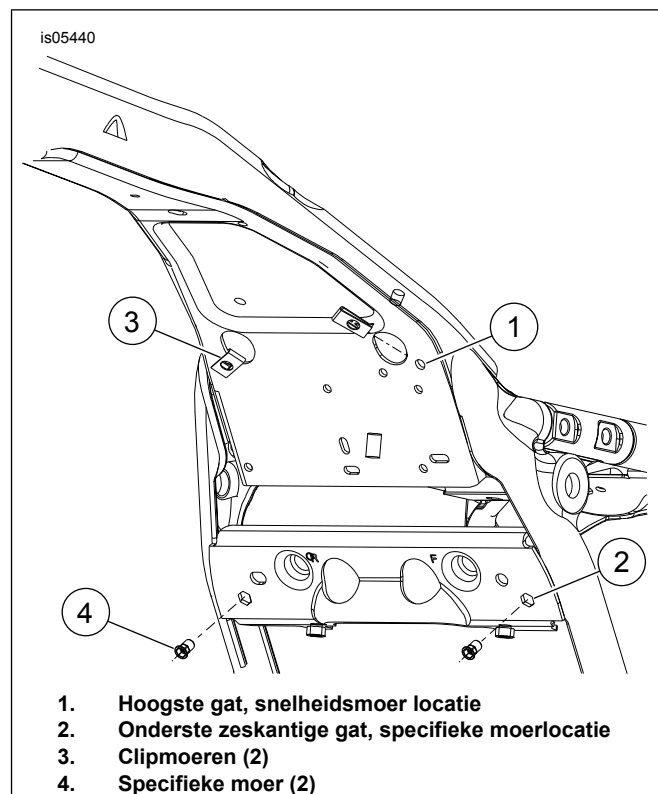
4. OPMERKING

Gebruik geen LOCTITE® op bevestigingsmaterialen, omdat er schade aan windgeleiders zal optreden.

Plaats de linker windgeleider achter de bougiedraad en de verdampingsbuis (indien aanwezig).

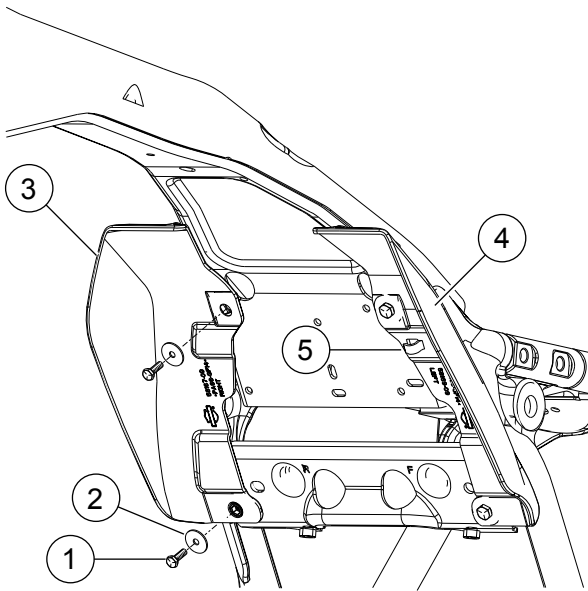
Afbeelding 2 Installeer middenframe windgeleider (3, 4).

5. Plaats de onderleggingen (2) en de bouten (1). Haal de bouten aan.
Koppel: 2,8–3,9 N·m (25–35 in-lbs)
6. Bevestig de bougiedraad aan de achterzijde aan de linker kabelklem van de windgeleider (5).



Afbeelding 1. Bevestigingsmateriaal Locaties

is05439



1. Bout (4)
2. Onderlegging (4)
3. Rechter windgeleider
4. Linker windgeleider
5. Bougiekabelklem

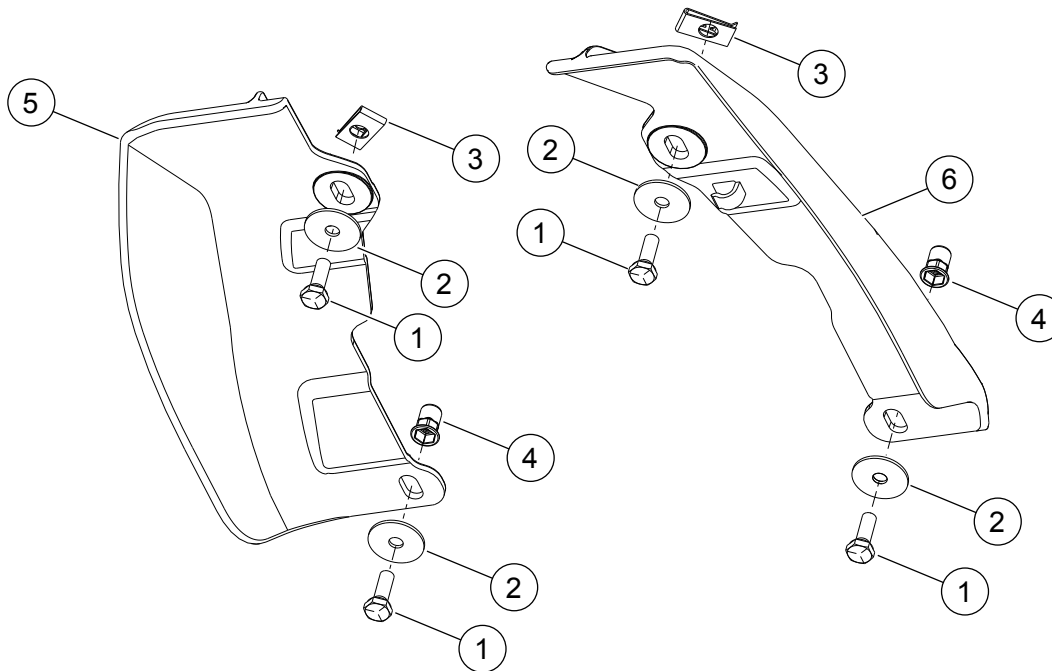
Afbeelding 2. Windgeleiders installeren

SERVICEONDERDELEN

Tabel 1. Serviceonderdelen

Onderdeel	Beschrijving (aantal)	Onderdeelnummer
1	Bout (4)	3787
2	Platte onderlegging (4)	6036
3	Clipmoeren (2)	8108
4	Specifieke moer (2)	8194
5	middenframe windgeleider, rechts (voor 58167-09)	58167-09
	middenframe windgeleider, rechts (voor 58002-09A, zonder chassisventilator)	58002-09
	middenframe windgeleider, rechts (voor 57200157, met chassisventilator)	58167-09
	middenframe windgeleider, doorzichtig rechts	57200243
6	middenframe windgeleider, links	58169-09
	middenframe windgeleider, doorzichtig links	57200256

is05434



Afbeelding 3. Serviceonderdelen: Midframe windgeleiders