



## ПОВІТРЯНІ ДЕФЛЕКТОРИ СЕРЕДИНИ РАМИ

### ЗАГАЛЬНІ ВІДОМОСТІ

#### Артикули комплектів

58002-09, 58002-09A, 57200157, 57200356

#### Моделі

Відомості щодо підбору для моделей див. у роздрібному каталозі запчастин та аксесуарів або розділі "Частини та аксесуари" на веб-сайті [www.harley-davidson.com](http://www.harley-davidson.com) (лише англійською мовою).

#### Вміст комплекту

Див. Малюнок 3 та Таблиця 1.

### ВСТАНОВЛЕННЯ

#### ПРИМІТКА

У MY2016 і більш ранніх моделях, гайки швидкісного вала повинні бути встановлені на рамі мотоциклу. Пізніші моделі, гайки були приварні до рами мотоциклу.

1. Зніміть і викиньте фіксатор дроту задньої свічки запалювання.
2. Малюнок 1 Встановіть гайку швидкісного вала (3) через великий отвір з плоскою стороною донизу.
  - a. Вирівняйте отвори з різьбою з невеликими монтажними отворами в пластині.
3. Малюнок 1 Встановіть спеціальні гайки (4) в нижній шестигранний отвір (2).
  - a. Дивіться Малюнок 3 та Таблиця 1 Установіть шайбу (2) на гвинт (1).
  - b. Вставте гвинт (1) повністю в спеціальну гайку (4).
  - c. Міцно притисніть спеціальну збірку гайки до поперечини.
  - d. Затягніть гвинт (1) (приблизно на 2– 1/2 оберти). Крутний момент: 6,8 N·m (60 in-lbs)
  - e. Видаліть гвинт (1) і шайбу (2).
  - f. Повторіть процедуру для протилежної сторони.

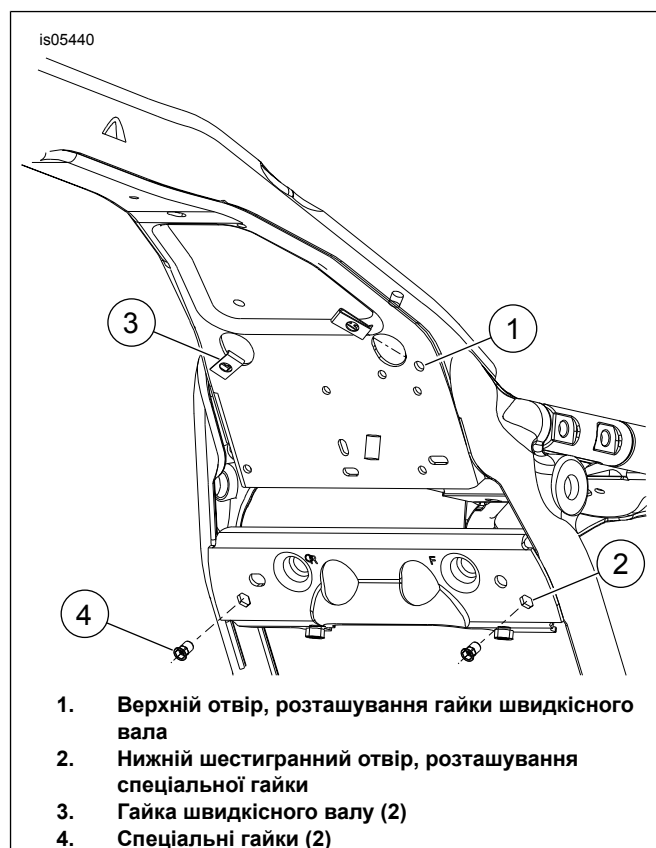
#### 4. ПРИМІТКА

Не використовуйте LOCTITE® для кріплення, оскільки це спричинить пошкодження повітряних дефлекторів.

Положення лівого дефлектора позаду дроту свічки запалювання і випарної трубки (за наявності).

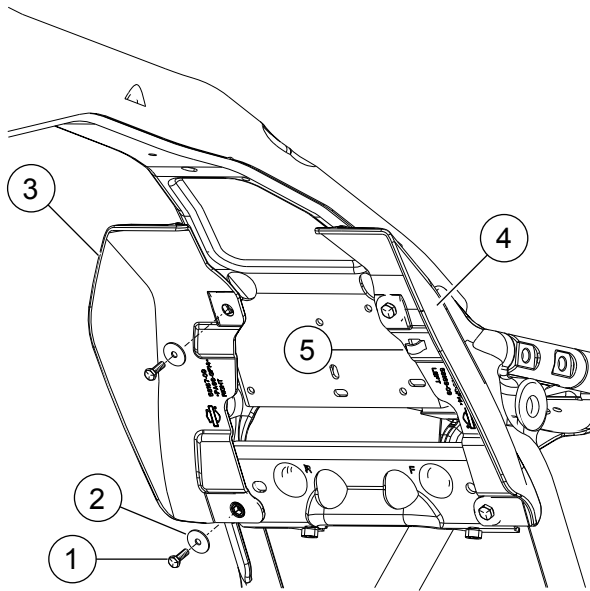
Малюнок 2 Встановіть середній дефлектор рами (3, 4).

5. Установіть шайби (2) і гвинти (1). Затягніть.  
Крутний момент: 2,8–3,9 N·m (25–35 in-lbs)
6. Приєднайте задній дріт свічки запалювання до затиску кабелю лівого дефлектора (5).



Малюнок 1. Місця кріплення

is05439



1. Гвинт (4)
2. Шайба (4)
3. Правий дефлектор
4. Лівий дефлектор
5. Затиск кабелю свічки запалювання

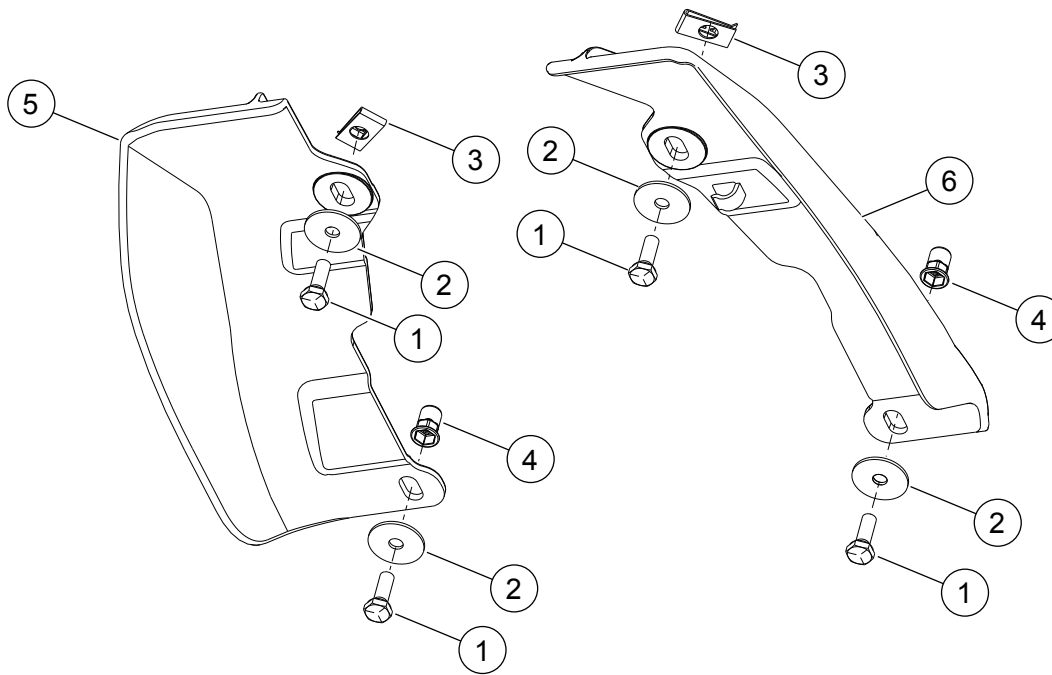
Малюнок 2. Установлення дефлекторів повітря

## ЗАПЧАСТИНИ, ЩО ОБСЛУГОВУЮТЬСЯ

Таблиця 1. Запчастини, що обслуговуються:

Поз.	Опис (кількість)	АРТИКУЛ
1	Гвинт (4)	3787
2	Пласка шайба (4)	6036
3	Гайка швидкісного валу (2)	8108
4	Спеціальні гайки (2)	8194
5	Комплект бічного повітряного дефлектора, правий (для 58167-09)	58167-09
	Повітряний дефлектор середини рами, правий (для 58002-09А, без вентилятора шасі)	58002-09
	Повітряний дефлектор середини рами, правий (для 57200157-09А, з вентилятором шасі)	58167-09
	Комплект бічного повітряного дефлектора, напівпрозорий правий	57200243
6	Комплект бічного повітряного дефлектора, лівий	58169-09
	Комплект бічного повітряного дефлектора, напівпрозорий лівий	57200256

is05434



Малюнок 3. Запчастини, що обслуговуються: Повітряні дефлектори середини рами