



VÁZ KÖZEPÉRE SZERELT HŐTERELŐK

ÁLTALÁNOS TUDNIVALÓK

Készletszámok

58002-09, 58002-09A, 57200157, 57200356

Modellek

A felszereléssel kapcsolatos tájékoztatásért lásd a P&A kiskereskedelmi katalógust vagy a www.harley-davidson.com Parts and Accessories (Alkatrészek és tartozékok) részét (amely kizárólag angol nyelven áll rendelkezésre).

A készlet tartalma

Lásd: Ábra 3 és Táblázat 1.

BESZERELÉS

MEGJEGYZÉS

MY2016-os és korábbi modellek esetén lemezanyákat kell szerelni a járművázára. A későbbi modelleken az anyák hozzá vannak hegesztve a jármű vázához.

1. Távolítsa el és selejtezze le a hátsó gyújtógyertya-rögzítőt.
2. Ábra 1 szerelje be a lemezanyát (3) a nagy nyíláson át, a lapos felével lefelé.
 - a. Igazítsa a menetes furatokat a lemez kis rögzítőfurataihoz.
3. Ábra 1 Szerelje be a speciális anyákat (4) az alsó hatszögletű furatba (2).
 - a. Lásd Ábra 3 és Táblázat 1 Helyezze fel az alátétet (2) csavarra (1).
 - b. Szerelje be a csavart (1) teljesen a speciális anyába (4).
 - c. Nyomja erősen a speciális anya szerelvényét a keresztartóhoz.
 - d. Szorítsa meg a csavart (1) (kb. 2,5 fordulat).
Nyomaték: 6,8 N·m (60 in-lbs)
 - e. Távolítsa el a csavart (1) és az alátétet (2).
 - f. Ismétlje meg az eljárást az ellenkező oldalon.

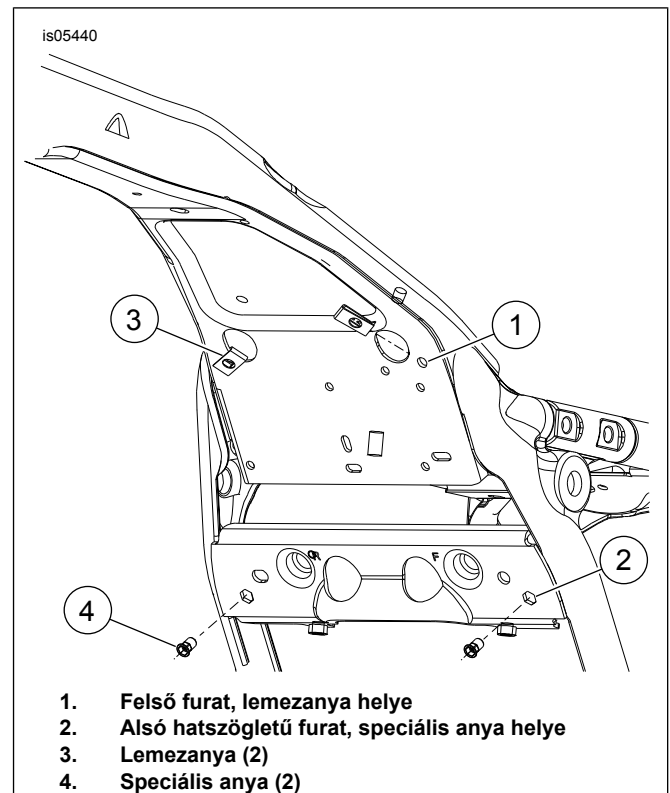
4. MEGJEGYZÉS

Ne használjon LOCTITE®-ot a rögzítőelemeken, mert az a hőterelő károsodását okozza.

Helyezze a bal oldali hőterelőt a gyújtógyertya vezetéke és a szellőzőcső mögé (ha van ilyen a motorkerékpárján).

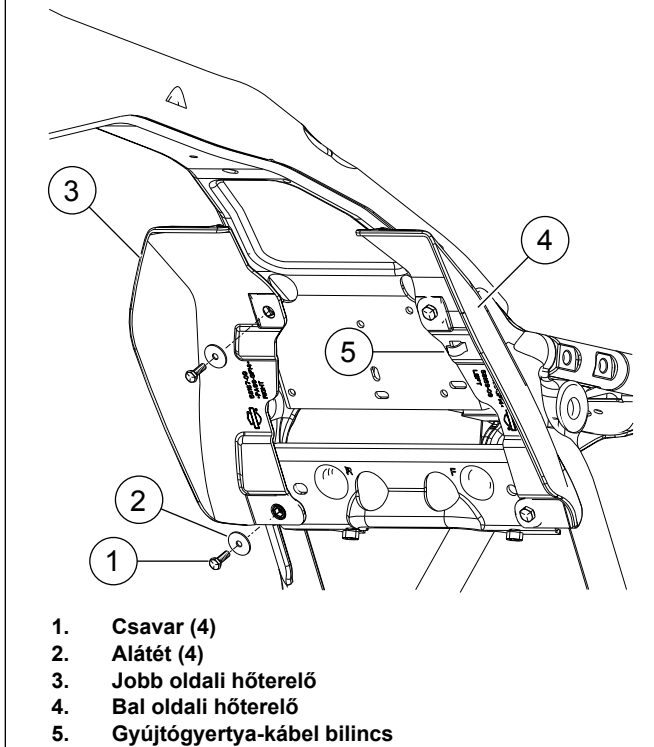
Ábra 2 Szerelje fel a váz közepére szerelt hőterelőket (3, 4).

5. Szerelje vissza az alátéteket (2) és a csavarokat (1). Húzza meg.
Nyomaték: 2,8–3,9 N·m (25–35 in-lbs)
6. Rögzítse a gyújtógyertya vezetékét a bal oldali hőterelő kábelbilincskébe (5).



Ábra 1. Rögzítők helyei

is05439



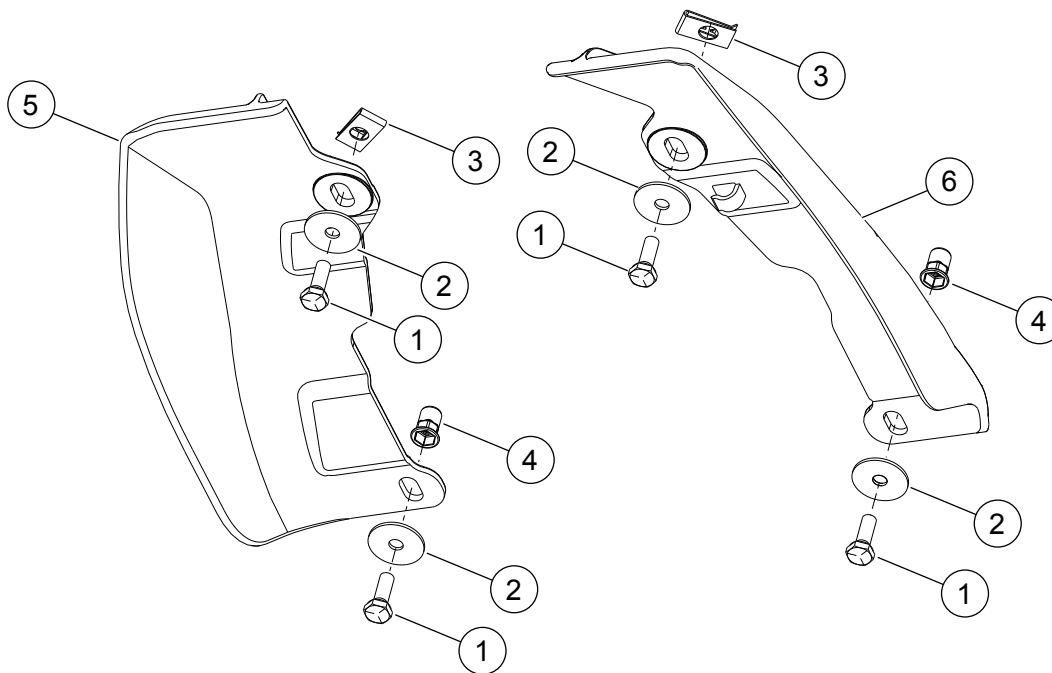
Ábra 2. Hőterelők beszerelése

SZERVIZELHETŐ ALKATRÉSZEK

Táblázat 1. Szervizelhető alkatrészek

Tétel	Leírás (mennyiség)	Cikkszám
1	Csavar (4)	3787
2	Lapos alátét (4)	6036
3	Lemezanya (2)	8108
4	Speciális anya (2)	8194
5	Váz közepére szerelt hőterelő, jobb (58167-09 sz. készletben)	58167-09
	Váz közepére szerelt hőterelő, jobb (58002-09A sz. készletben, vázventilátor nélkül)	58002-09
	Váz közepére szerelt hőterelő, jobb (57200157-09A sz. készletben, vázventilátorral)	58167-09
	Váz közepére szerelt hőterelő, áttetsző, jobb	57200243
6	Váz közepére szerelt hőterelő, bal	58169-09
	Váz közepére szerelt hőterelő, áttetsző, bal	57200256

is05434



Ábra 3. Szervizelhető alkatrészek: Mid-Frame légtelők