



## PARAVÂNTURI DIN PARTEA MEDIANĂ A CADRULUI

### GENERAL

#### Numere kituri

58002-09, 58002-09A, 57200157, 57200356

#### Modele

Pentru informații privind montarea pe anumite modele, consultați catalogul de vânzare cu amănuntul de piese și accesorii sau secțiunea Piese și accesorii de pe [www.harley-davidson.com](http://www.harley-davidson.com) (numai în limba engleză).

#### Conținut kit

Consultați Figura 3 și Tabelul 1.

### MONTAȚI

#### OBSERVAȚIE

La modelele cu MY2016 și anterioare, piulițele rapide trebuie montate pe cadrul vehiculului. La modelele ulterioare, piulițele au fost sudate la cadrul vehiculului.

1. Scoateți și aruncați dispozitivul de fixare a firului din spate al bujei.
2. Figura 1 Montați piulița rapidă (3) prin orificiul mare, cu partea plană orientată în jos.
  - a. Aliniați găurile filetate la orificiile mici de montare din placă.
3. Figura 1 Instalați piulițele speciale (4) în orificiul hex de jos (2).
  - a. Consultați Figura 3 și Tabelul 1 Montați șaiba (2) pe șurub (1).
  - b. Introduceți complet șurubul (1) în piulița specială (4).
  - c. Apăsați ferm ansamblul piuliței speciale pe membrul transversal.
  - d. Strângeți șurubul (1) (aproximativ 2-1/2 rotații).  
Cuplu: 6,8 N·m (60 in-lbs)
  - e. Scoateți șurubul (1) și șaiba (2).
  - f. Repetați procedura pentru partea opusă.

#### 4. OBSERVAȚIE

Nu utilizați LOCTITE® pe elementele de fixare, deoarece se vor produce deteriorări ale paravânturilor.

Poziționați paravântul din stânga în spatele firului prizei de parcare și a tubului de evaporare (dacă există).

Figura 2 Montare paravânt în partea mediană a cadrului (3, 4).

5. Montați șaibele (2) și șuruburile (1). Strângeți.  
Cuplu: 2,8–3,9 N·m (25–35 in-lbs)
6. Atașați firul bujei spate la clema cablului paravântului din stânga (5).

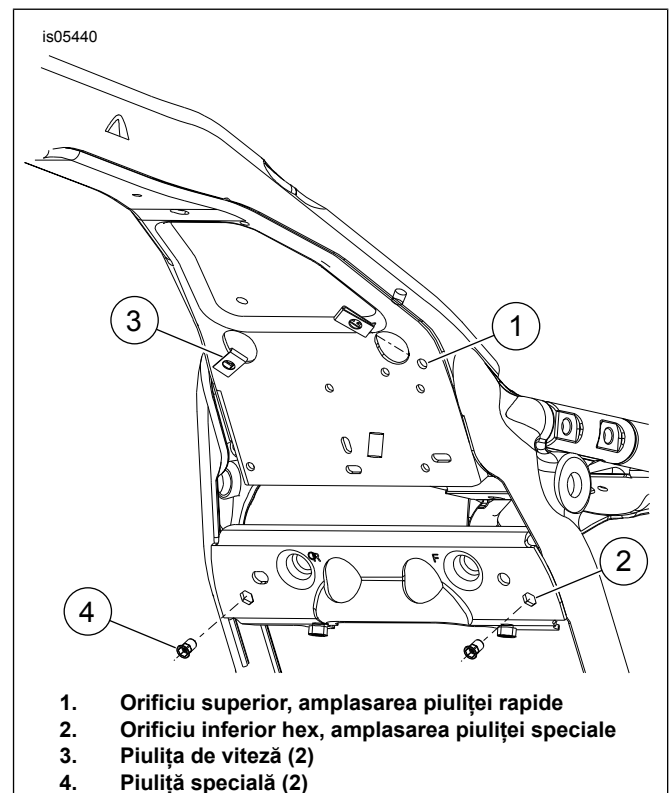
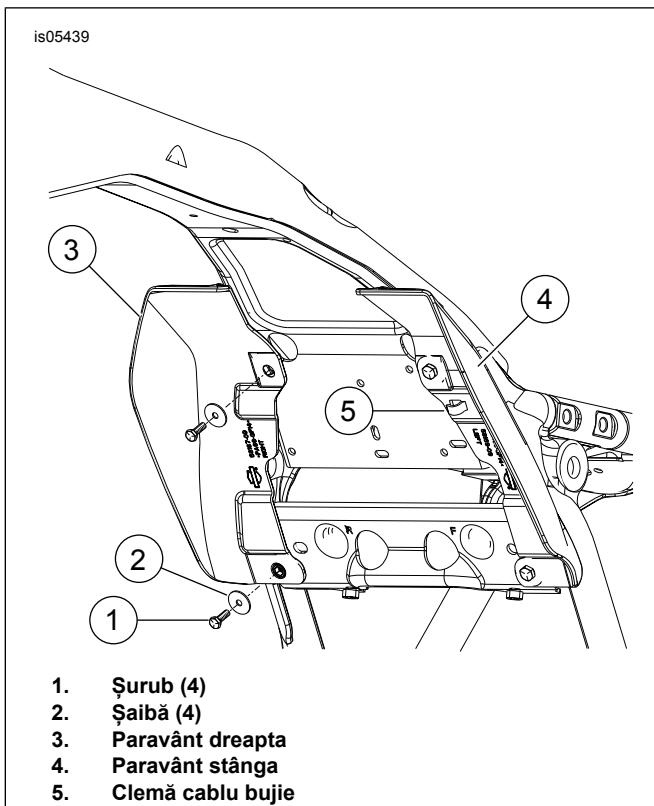


Figura 1. Amplasare dispozitive de fixare



1. Șurub (4)
2. Șaibă (4)
3. Paravânt dreapta
4. Paravânt stânga
5. Clemă cablu bujie

Figura 2. Montarea paravânturilor

## COMPONENTE DE SERVICE

Tabelul 1. Componente de service

| Artid | Descriere (Cantitate)   | Part No. |
|-------|---|----------|
| 1     | Șurub (4)   | 3787     |
| 2     | Șaibă plată (4)   | 6036     |
| 3     | Piuliță de viteză (2)   | 8108     |
| 4     | Piuliță specială (2)  | 8194     |
| 5     | Paravânt în partea mediană a cadrului, dreapta (pentru 58167-09)                            | 58167-09 |
|       | Paravânt în partea mediană a cadrului, dreapta (pentru 58002-09A, fără ventilator de șasiu) | 58002-09 |
|       | Paravânt în partea mediană a cadrului, dreapta (pentru 57200157, cu ventilator de șasiu)    | 58167-09 |
|       | Paravânt în partea mediană a cadrului, translucid, dreapta                                  | 57200243 |
| 6     | Paravânt în partea mediană a cadrului, stânga   | 58169-09 |
|       | Paravânt în partea mediană a cadrului, translucid, stânga                                   | 57200256 |

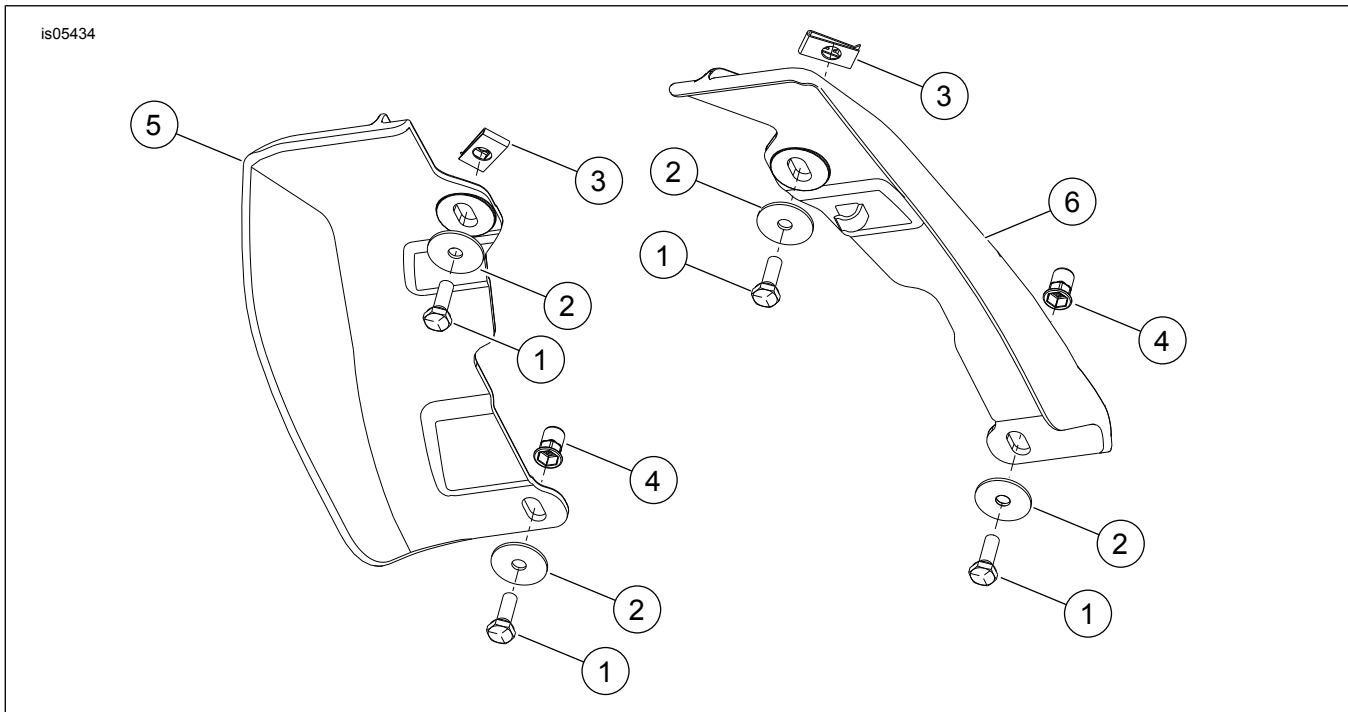


Figura 3. Componente de service: Paravânturile din partea mediană a cadrului