



## DEFLEKTORY POWIETRZA W ŚRODKOWEJ CZĘŚCI RAMY

### INFORMACJE OGÓLNE

#### Numery zestawów

58002-09, 58002-09A, 57200157, 57200356

#### Modele

Informacje na temat modelu wyposażenia można znaleźć w katalogu detalicznym części i akcesoriów lub na stronie [www.harley-davidson.com](http://www.harley-davidson.com) w części dotyczącej części i akcesoriów (tylko w języku angielskim).

#### Zawartość zestawu

Zobacz Rysunek 3 oraz Tabela 1.

### ZAMONTUJ

#### UWAGA

Modele MY2016 i starsze, do ramy pojazdu należy przykręcić nakrętki motylkowe. W nowszych modelach nakrętki są przyspawane do ramy pojazdu.

1. Wyjmij i wyrzuć tylny uchwyt przewodu świecy zapłonowej.
2. Rysunek 1 Przez duży otwór przykręć nakrętkę motylkową (3), płaską stroną skierowaną.
  - a. Wyrównaj otwory gwintowane z niewielkimi otworami montażowymi w płycie.
3. Rysunek 1 Włóż specjalne nakrętki (4) w sześciokątny otwór dolny (2).
  - a. Patrz Rysunek 3 i Tabela 1 Nałóż podkładkę (2) na śrubę (1).
  - b. Wkręć do oporu śrubę (1) w specjalną nakrętkę (4).
  - c. Dociśnij mocno zespół specjalnej nakrętki do ramy.
  - d. Dokręć śrubę (1) (około 2-1/2 obrotu).  
Moment obrotowy: 6,8 N·m (60 in-lbs)
  - e. Wykręć wkręt (1) i zdejmij podkładkę (2).
  - f. Powtórz tę procedurę po drugiej stronie.

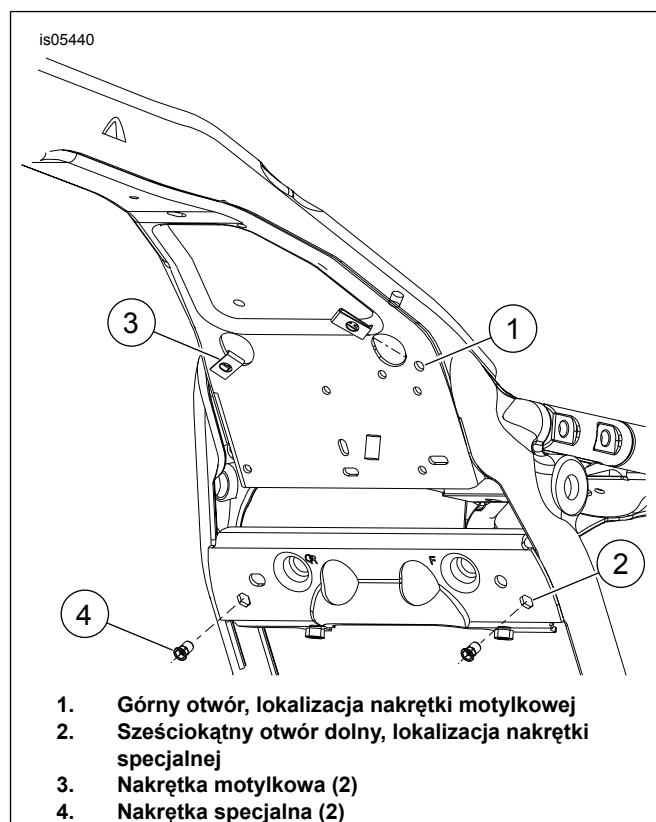
#### 4. UWAGA

Nie używaj LOCTITE® na elementach mocujących, ponieważ mogłoby to spowodować uszkodzenie deflektorów.

Umieść lewy deflektor za przewodem świecy zapłonowej i Położenie lewego deflektora za drutem zatyczki parkowej i rurką ewaporacyjną (jeśli jest).

Rysunek 2 Zamontuj deflektor środkowy (3, 4).

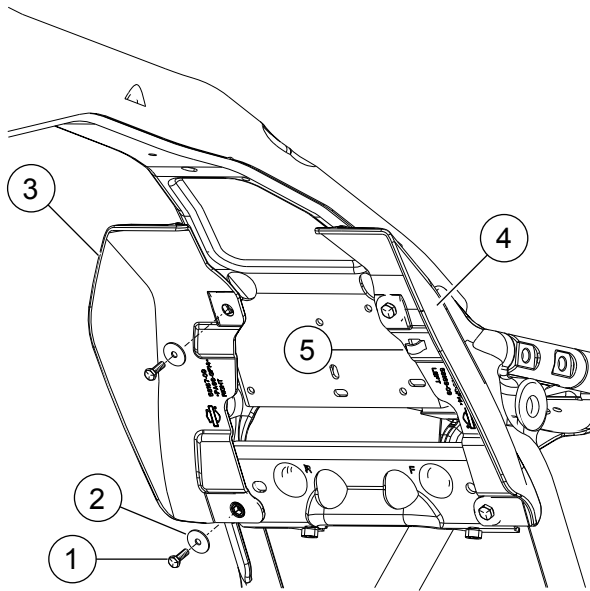
5. Załóż podkładki (2) i wkręty (1). Dokręć momentem.  
Moment obrotowy: 2,8–3,9 N·m (25–35 in-lbs)
6. Przymocuj tylny przewód świecy zapłonowej do lewego zacisku kabla deflektora (5).



Rysunek 1. Lokalizacje elementów mocujących



is05439



1. Wkręt (4)
2. Podkładka płaska (4)
3. Deflektor prawy
4. Deflektor lewy
5. Zacisk przewodu świecy zapłonowej

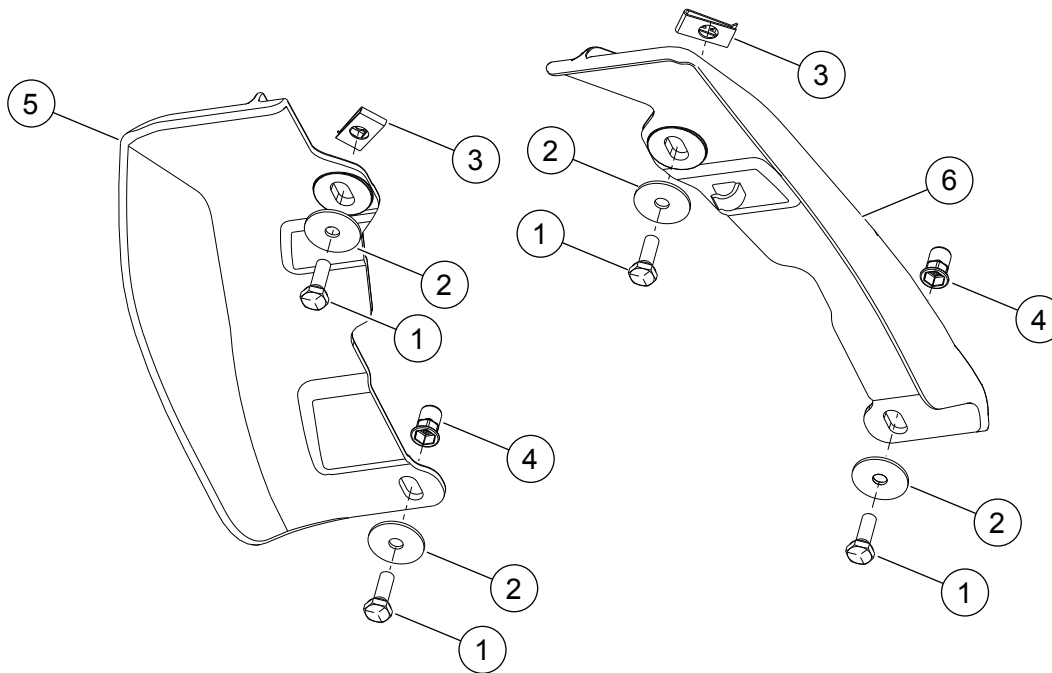
Rysunek 2. Montaż deflektorów

## ELEMENTY ZESTAWU SERWISOWEGO

Tabela 1. Elementy zestawu serwisowego

Po-zy-cja	Opis (liczba)	Numer czę-ści
1	Wkręt (4)	3787
2	Podkładka płaska (4)	6036
3	Nakrętka motylkowa (2)	8108
4	Nakrętka specjalna (2)	8194
5	Deflektor środkowym, prawy (do for 58167-09)	58167-09
	Deflektor środkowy, prawy (do 58002-09A, bez wentylatora podwozia)	58002-09
	Deflektor środkowy, prawy (do for 57200157), z wentylatorem podwozia)	58167-09
	Deflektor środkowym, przezroczysty, prawy	57200243
6	Deflektor środkowym, lewy	58169-09
	Deflektor środkowy, przezroczysty, lewy	57200256

is05434



Rysunek 3. Elementy zestawu serwisowego: Deflektory powietrza w środkowej części