



## LUFTDEFLEKTORER TIL MIDTERSTEL

### GENERELT

#### Sætnumre

58002-09, 58002-09A, 57200157, 57200356

#### Modeller

Find oplysninger om, hvilke modeller delen passer til, i P&A-detaillkataloget eller afsnittet "Parts and Accessories" (Reserve dele og tilbehør) på [www.harley-davidson.com](http://www.harley-davidson.com) (kun på engelsk).

#### Sættets indhold

Se Figur 3 og Tabel 1.

### MONTERING

#### BEMÆRK

MY2016 og tidligere modeller, plademøtrikkerne skal monteres på køretøjets stel. Senere modeller, møtrikkerne er svejset fast til køretøjets stel.

1. Afmonter og kassér den bageste holder til tændrørsledning.
2. Figur 1 Sæt plademøtrikken (3) gennem det store hul med den flade side nedad.
  - a. Juster gevindhuller med pladens små monteringshuller.
3. Figur 1 Monter specialmøtrikkerne (4) i nederste sekskantede hul (2).
  - a. Se Figur 3 og Tabel 1 Monter spændeskive (2) på skrue (1).
  - b. Sæt skruen (1) helt ind i specialmøtrikken (4).
  - c. Tryk specialmøtrik-delen fast mod tværstangen.
  - d. Stram skruen (1) (ca. 2-1/2 omdrejninger).  
Tilspændingsmoment: 6,8 N·m (60 in-lbs)
  - e. Fjern skrue (1) og spændeskive (2).
  - f. Gentag proceduren på modsatte side.

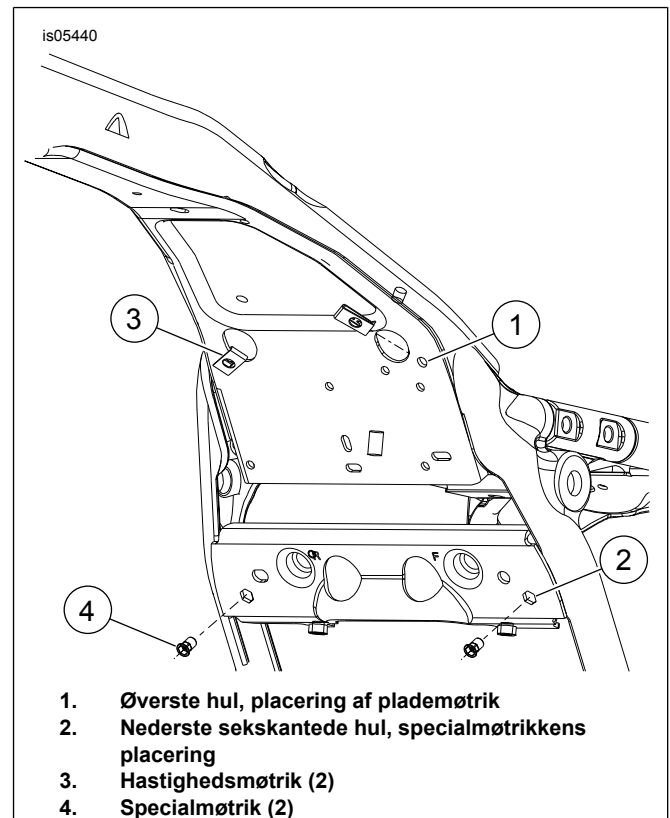
#### 4. BEMÆRK

Brug ikke LOCTITE® på fæstningsbeslagene, da dette vil beskadige luftdeflektorerne.

Placer venstre deflektor bag tændrørsledning og fordampningsrør (hvis der er et).

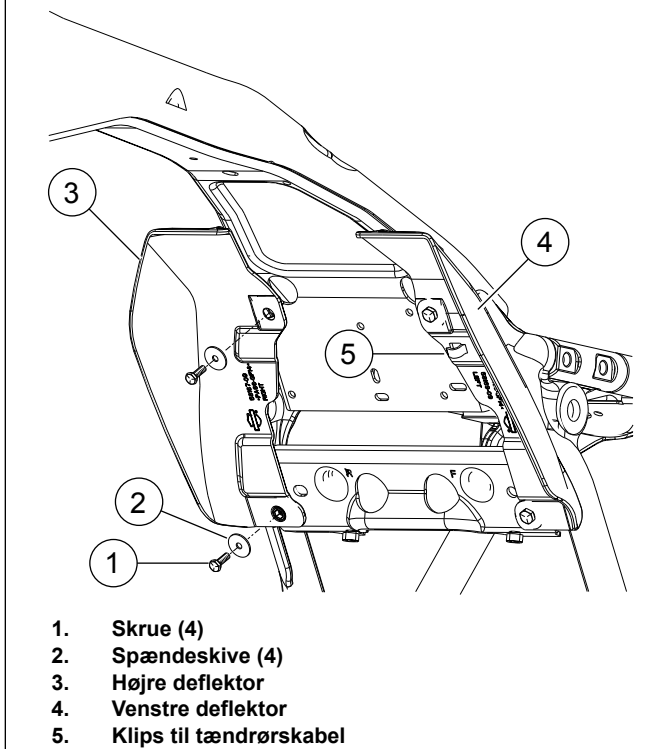
Figur 2 Monter deflektor på midterstel (3, 4).

5. Isæt spændeskiver (2) og skruer (1). Spænd til.  
Tilspændingsmoment: 2,8–3,9 N·m (25–35 in-lbs)
6. Sæt bageste tændrørsledning fast på venstre deflektors kabelclips (5).



Figur 1. Fastgørelsessteder



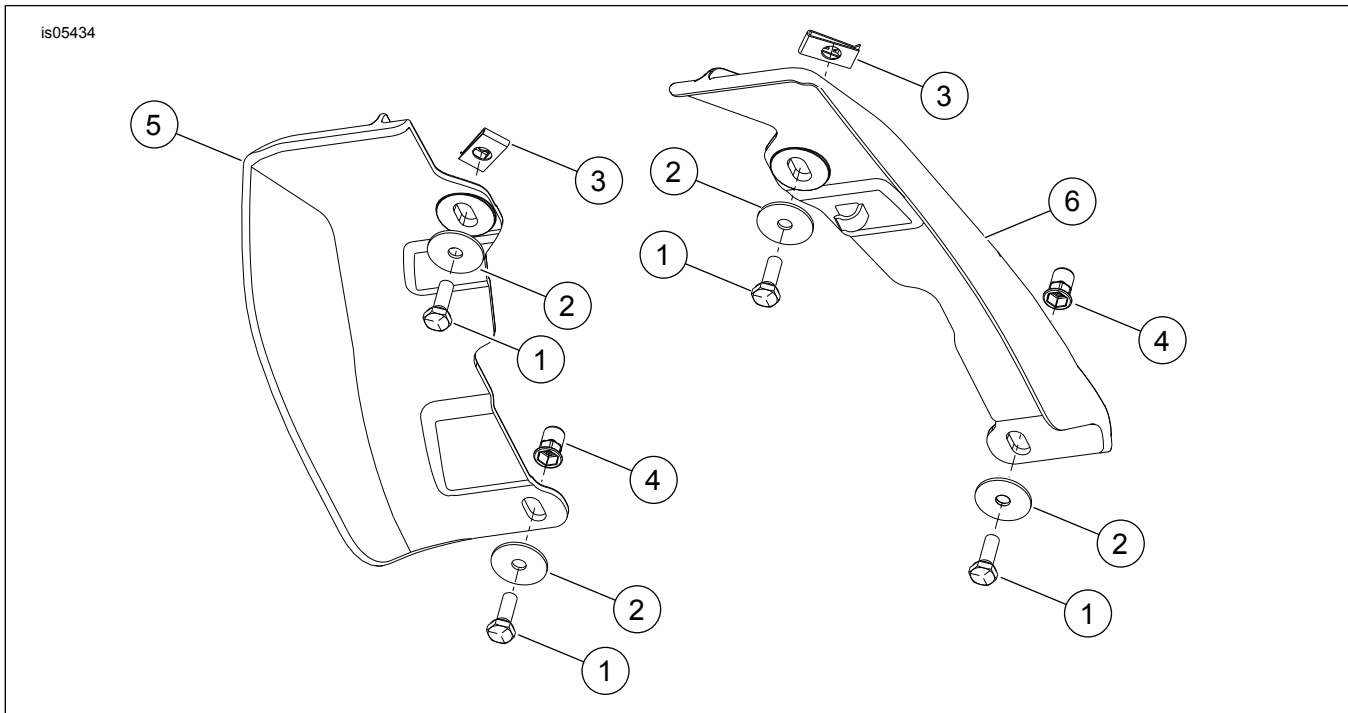


Figur 2. Montering af luftdeflektorer

## RESERVEDELE

Tabel 1. Reservedele

Part	Beskrivelse (antal)	Delnummer
1	Skruer (4)	3787
2	Flad spændeskive (4)	6036
3	Hastighedsmøtrik (2)	8108
4	Specialmøtrik (2)	8194
5	Luftdeflektor til midterstel, højre (til 58167-09)	58167-09
	Luftdeflektor til midterstel, højre (til 58002-09A, <b>uden</b> chassisblæser)	58002-09
	Luftdeflektor til midterstel, højre (til 57200157, <b>med</b> chassisblæser)	58167-09
	Luftdeflektor til midterstel, gennemsigtig højre	57200243
6	Luftdeflektor til midterstel, venstre	58169-09
	Luftdeflektor til midterstel, gennemsigtig venstre	57200256



Figur 3. Reservedele: Midterste luftdeflektorer