



# INSTRUCCIONES

J04715

2021-08-03



## DEFLECTORES DE AIRE MONTADOS EN MEDIO DE LA ESTRUCTURA

### GENERALIDADES

#### Número de kit

58002-09, 58002-09A, 57200157, 57200356

#### Modelos

Para más información sobre el acoplamiento de los modelos, consulte el catálogo de venta al detalle de P&A (piezas y accesorios) o la sección Piezas y accesorios de [www.harley-davidson.com](http://www.harley-davidson.com) (inglés solamente).

#### Contenido del kit

Consulte Figura 3 y Tabla 1 .

### INSTALACIÓN

#### NOTA

*MY2016 y modelos anteriores, las tuercas de ajuste rápido deben instalarse en la estructura del vehículo. Modelos posteriores, las tuercas han sido soldadas a la estructura del vehículo.*

1. Quite y deseche el retén de cables de la bujía trasera.
2. Figura 1 Instale la tuerca de ajuste rápido (3) a través del orificio grande con el lado plano hacia abajo.
  - a. Alinee los agujeros con rosca con los pequeños orificios de montaje en la placa.
3. Figura 1 Instale las tuercas especiales (4) en el orificio hexagonal inferior (2).
  - a. Vea Figura 3 y Tabla 1 Instale la arandela (2) en el tornillo (1).
  - b. Inserte completamente el tornillo (1) en la tuerca especial (4).
  - c. Presione firmemente el conjunto de la tuerca especial contra el travesaño.
  - d. Apriete el tornillo (1) (aproximadamente 2-1/2 vueltas).  
Par: 6,8 N·m (60 in-lbs)
  - e. Quite el tornillo (1) y la arandela (2).
  - f. Repita el procedimiento en el lado opuesto.

#### 4. NOTA

*No utilice LOCTITE® en los sujetadores, ya que se producirá daño en los deflectores de aire.*

*Coloque el deflector izquierdo detrás del cable de la bujía y el tubo evaporativo (si está presente).*

Figura 2 Instale el deflector montado en medio de la estructura (3, 4).

5. Instale las arandelas (2) y los tornillos (1). Ajuste.  
Par: 2,8–3,9 N·m (25–35 in-lbs)
6. Fije el cable de la bujía trasera a la presilla de cables del deflector izquierdo (5).

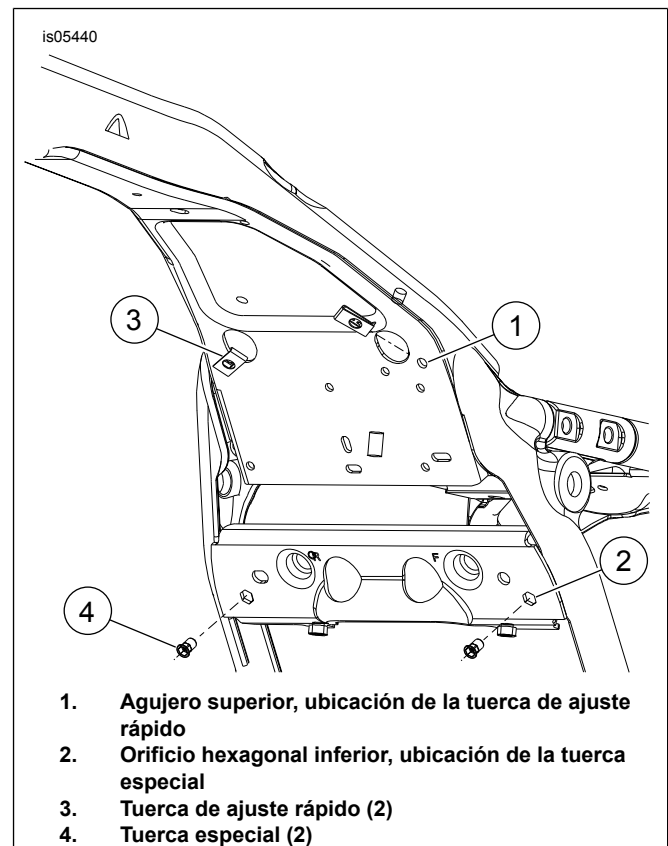


Figura 1. Ubicaciones de los sujetadores



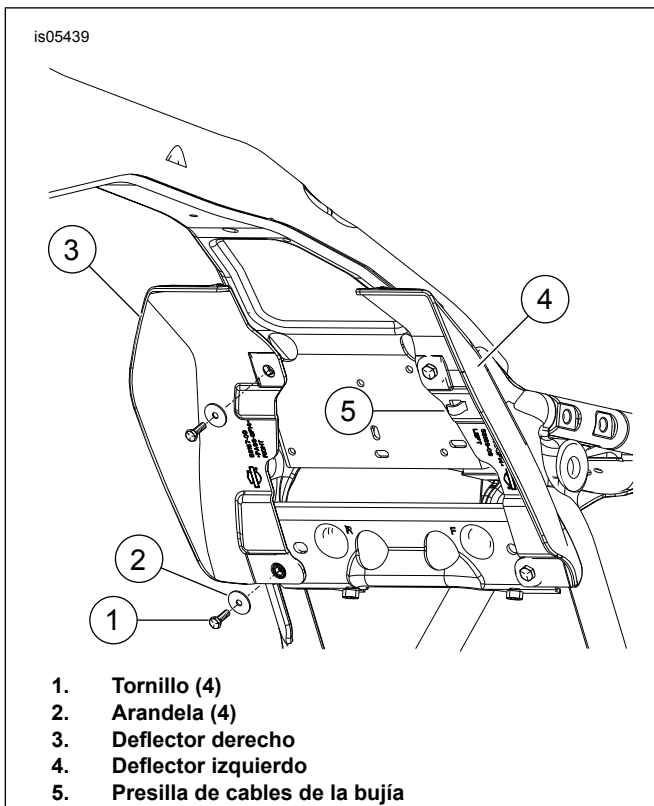


Figura 2. Instalación de los deflectores de aire

## PIEZAS DE SERVICIO

Tabla 1. Piezas de servicio

Artículo	Descripción (Cantidad)	Número de pieza
1	Tornillo (4)	3787
2	Arandela plana (4)	6036
3	Tuerca de ajuste rápido (2)	8108
4	Tuerca especial (2)	8194
5	Deflector de aire montado en medio de la estructura, derecho (para 58167-09)	58167-09
	Deflector de aire montado en medio de la estructura, derecho (para 58002-09A, sin ventilador del chasis)	58002-09
	Deflector de aire montado en medio de la estructura, derecho (para 57200157, con ventilador del chasis)	58167-09
	Deflector de aire montado en medio de la estructura, transparente derecho	57200243
6	Deflector de aire montado en medio de la estructura, izquierdo	58169-09
	Deflector de aire montado en medio de la estructura, transparente izquierdo	57200256

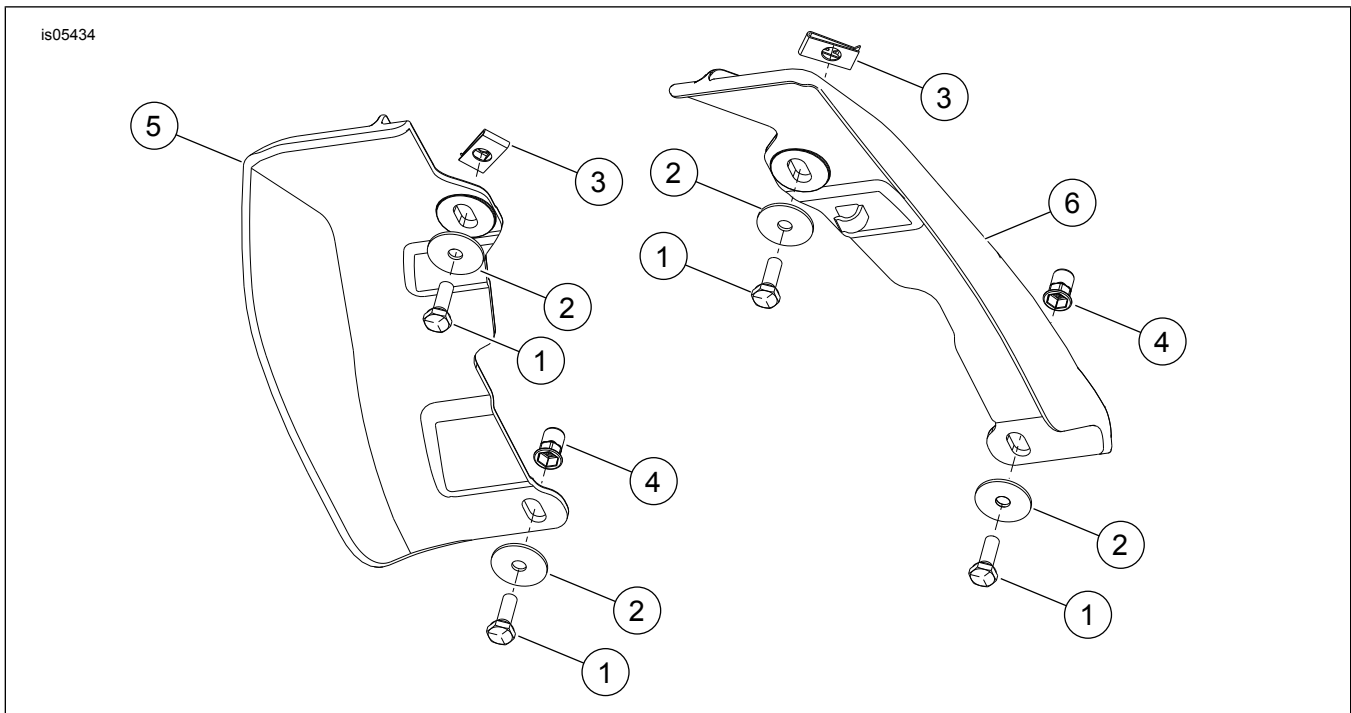


Figura 3. Piezas de servicio: Deflectores de aire centrales