



RĀMJA VIDUS GAISA DEFLEKTORI

VISPĀRĪGI

Komplektu numuri

58002-09, 58002-09A, 57200157, 57200356

Modeļi

Informāciju par modeļu saderību ar aprīkojumu skatiet P&A mazumtirdzniecības katalogā vai sadaļā Daļas un Piederumi vietnē www.harley-davidson.com (tikai angļu valodā).

Komplekta saturs

skatiet šeit: Attēls 3 un Tabula 1.

UZSTĀDĪŠANA

PIEZĪME

2016. g. un vecākiem modeļiem ātruma uzgriežņi ir jāuzstāda uz transportlīdzekļa rāmja. Vēlākos modeļos uzgriežņi ir piemētināti pie transportlīdzekļa rāmja.

1. Noņemiet un izmetiet aizmugurējo aizdedzes sveces vada fiksatoru.
2. Attēls 1 Uzstādiet ātruma uzgriežņi (3) caur lielu caurumu ar plakano pusi uz leju.
 - a. Savietojiet vītņotus caurumus ar maziem montāžas caurumiem plāksnē.
3. Attēls 1 Uzstādiet speciālus uzgriežņus (4) apakšējā sešstūra caurumā (2).
 - a. Skatiet Attēls 3 un Tabula 1 uzstādiet paplāksni (2) uz skrūves (1).
 - b. Skrūvi (1) pilnībā ievietojiet speciālā uzgriežnī (4).
 - c. Stingri piespiediet speciālā uzgriežņa mezglu pie šķērsstieņa.
 - d. Pievelciet skrūvi (1) (aptuveni 2-1/2 pagriezienus).
Griezes moments: 6,8 N·m (60 in-lbs)
 - e. Izskrūvējiet skrūvi (1) un noņemiet paplāksni (2).
 - f. Atkārtojiet darbības pretējā pusē.

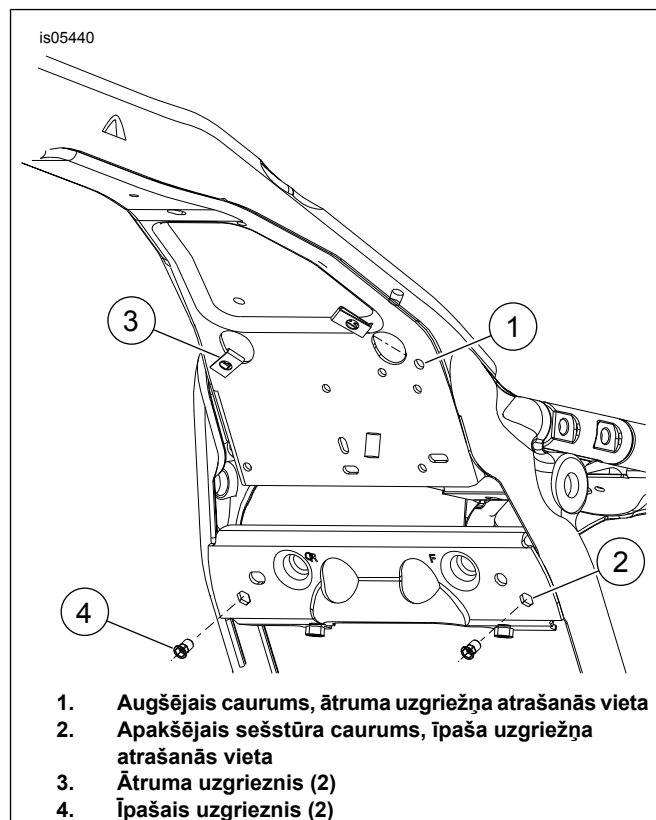
4. **PIEZĪME**

Nelietojiet LOCTITE® uz stiprinājumiem, jo radīsies gaisa deflektoru bojājumi.

Novietojiet kreiso deflektoru aiz aizdedzēs sveces vada un iztvaikošanas caurules (ja tāda ir).

Attēls 2 Uzstādiet rāmja vidus deflektoru (3, 4).

5. Montējiet paplāksnes (2) un skrūves (1). Pievelciet.
Griezes moments: 2,8–3,9 N·m (25–35 in-lbs)
6. Pievienojiet aizmugurējās aizdedzes sveces vadu kreisā deflektora kabeļa fiksatoram (5).



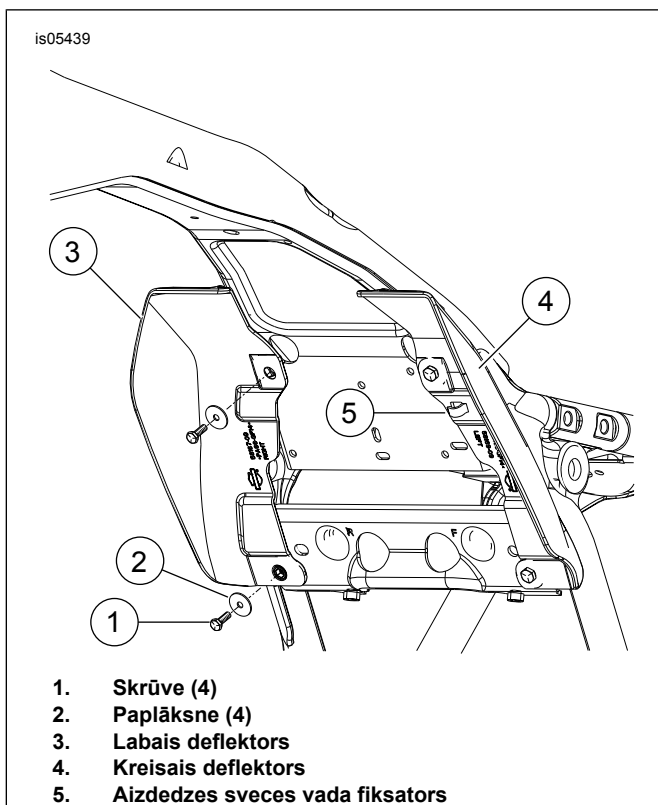
Attēls 1 Stiprinājumu atrašanās vietas



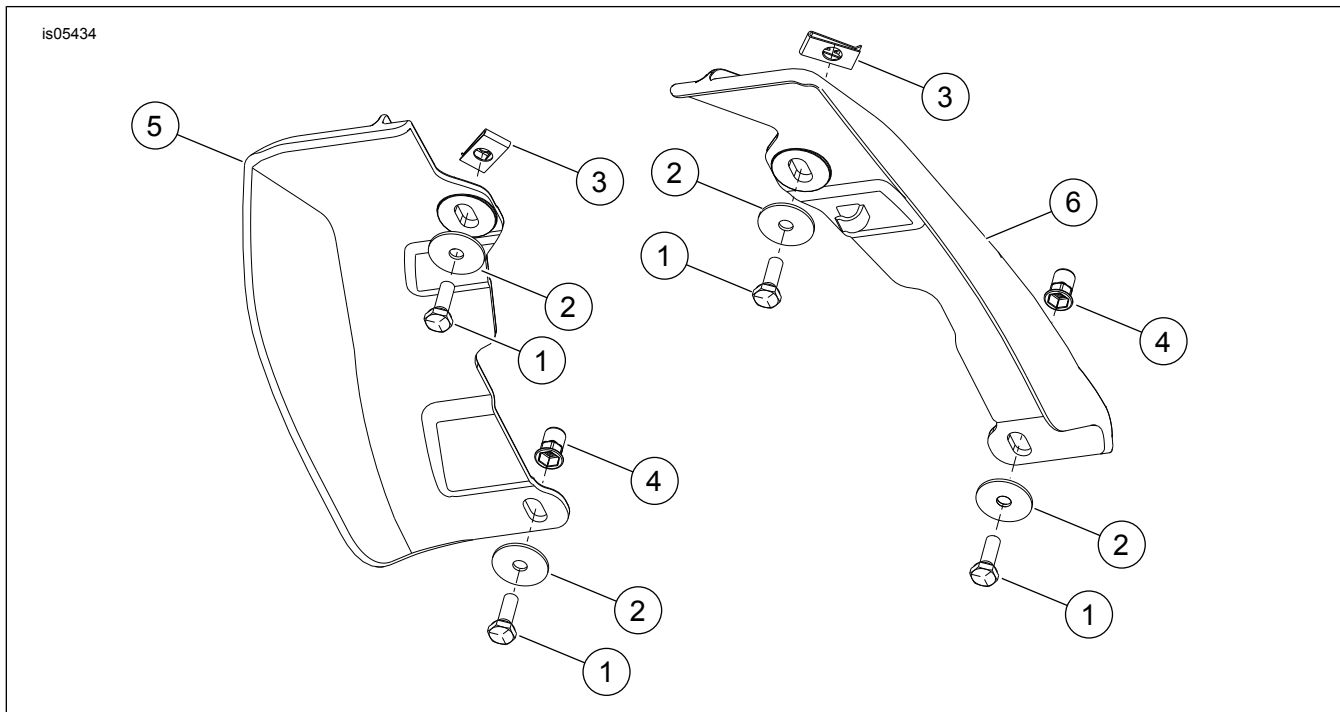
APKOPES DAĻAS

Tabula 1. Apkopes daļas

№	Apraksts (skaits)	Partijas numurs
1	Skrūve (4)	3787
2	Plakana paplāksne (4)	6036
3	Ātruma uzgrieznis (2)	8108
4	Ipašais uzgrieznis (2)	8194
5	Rāmja vidus gaisa deflektors, labais (priekš 58167-09)	58167-09
	Rāmja vidus gaisa deflektors, labais (priekš 58002-09A, bez šasijas ventilatora)	58002-09
	Rāmja vidus gaisa deflektors, labais (priekš 57200157-09A, ar šasijas ventilatoru)	58167-09
	Rāmja vidus gaisa deflektors, caurspīdīgs, labais	57200243
6	Rāmja vidus gaisa deflektors, kreisais	58169-09
	Rāmja vidus gaisa deflektors, caurspīdīgs, kreisais	57200256



Attēls 2 Gaisa deflektoru uzstādīšana



Attēls 3 Apkopes daļas: Vidējie gaisa novirzītāji