



KESKRAAMI ÕHUSUUNAJAD

ÜLDOSA

Komplekti numbrid

58002-09, 58002-09A, 57200157, 57200356

Mudelid

Mudeli sobivuse teavet vaadake P&A jaemüügikataloogist või osade ja tarvikute jaotisest veebilehel www.harley-davidson.com (ainult inglise keeles).

Komplekti sisu

Vt Joonis 3 ja Tabel 1.

PAIGALDAMINE

MÄRKUS.

MY2016 ja varasemad mudelid: klambermutrid tuleb paigaldada sõiduki raami külge. Hilisemad mudelid: mutrid on keevitatud sõiduki raami külge.

1. Eemaldage ja visake ära tagumise süüteküünla juhtmehoidik.
2. Joonis 1 Paigaldage klambermutter (3) läbi suure ava, lameda küljega allapoole.
 - a. Joondage keermestatud augud plaadi väikeste kinnitusavadega.
3. Joonis 1 Paigaldage erimutrid (4) alumisesse kuuskant auku (2).
 - a. Vaadake Joonis 3 ja Tabel 1, et paigaldada seib (2) kruvi (1) külge.
 - b. Sisestage kruvi (1) täielikult erimutrisse (4).
 - c. Vajutage erimutrikomplekt kindlalt põiktala vastu.
 - d. Pingutage kruvi (1) (umbes 2-1/2 pööret).
Moment: 6,8 N·m (60 in-lbs)
 - e. Eemaldage kruvi (1) ja seib (2).
 - f. Korrake toimingut vastasküljel.

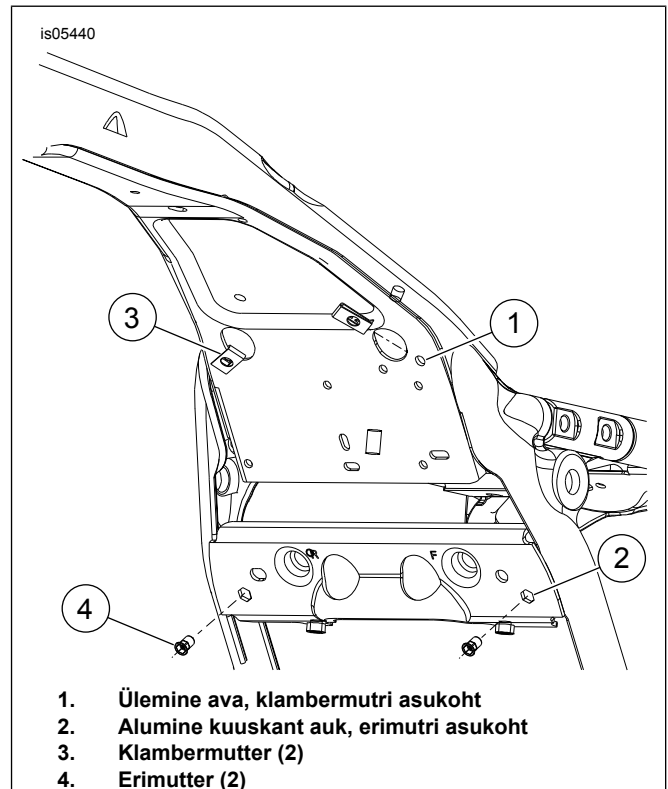
4. MÄRKUS.

Ärge kasutage toodet LOCTITE® kinnitusdetailide puhul, kuna see kahjustab õhusuunajaid.

Seadke vasak suunaja süüteküünla juhtme ja kütuseaurude toru taha (kui see on olemas).

Joonis 2 Paigaldage keskraami suunaja (3 ja 4).

5. Paigaldage seibid (2) ja kruvid (1). Pingutage.
Moment: 2,8–3,9 N·m (25–35 in-lbs)
6. Kinnitage tagumise süüteküünla juhe vasakpoolse suunaja kaabliklambri külge (5).



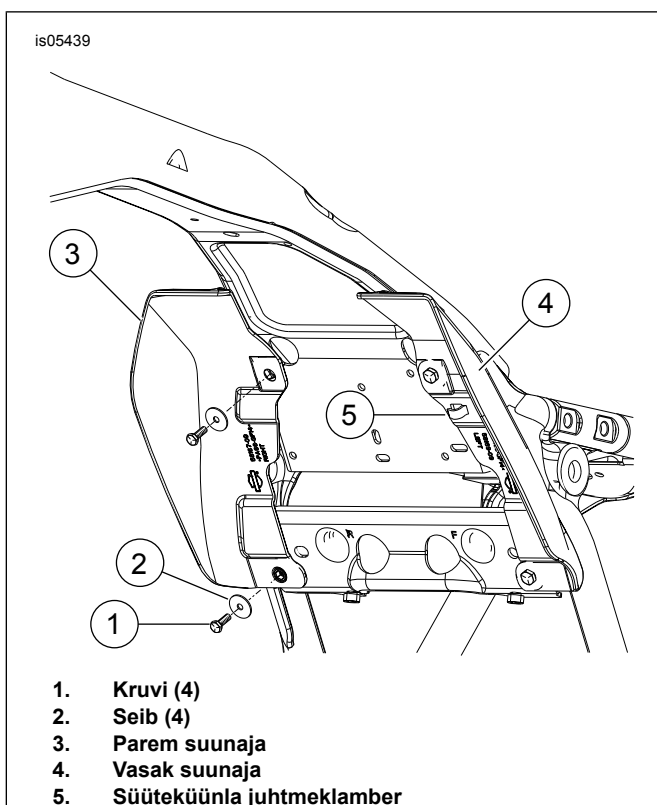
Joonis 1. Kinnitite asukohad



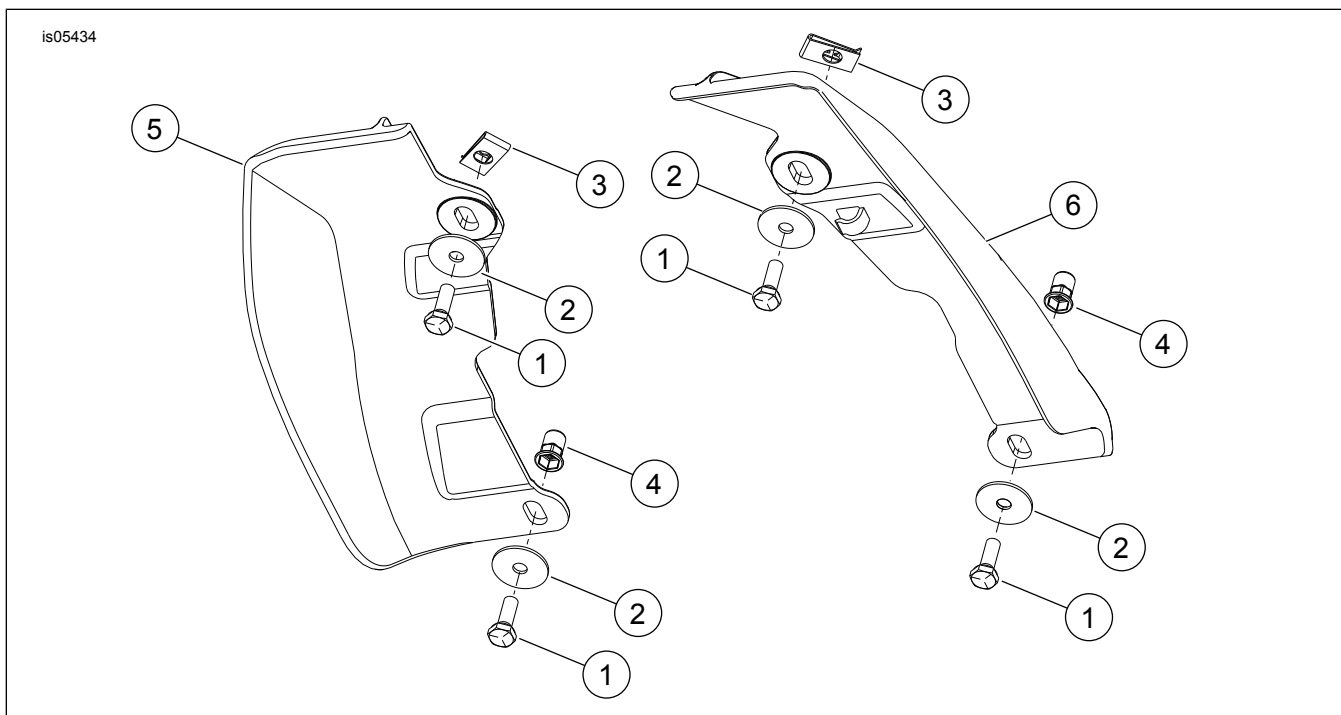
HOOLDATAVAD OSAD

Tabel 1. Hooldatavad osad

Üks	Kirjeldus (kogus)	Tootenumbr
1	Kruvi (4)	3787
2	Lameseib (4)	6036
3	Klambermutter (2)	8108
4	Erimutter (2)	8194
5	Keskraami õhusuunaja, parem (58167-09 jaoks)	58167-09
	Keskraami õhusuunaja, parem (58002-09A jaoks, ilma kereventilaatorita)	58002-09
	Keskraami õhusuunaja, parem (57200157 jaoks, koos kereventilaatoriga)	58167-09
	Kesraami õhusuunaja, läbipaistev, parem	57200243
6	Kesraami õhusuunaja, vasak	58169-09
	Kesraami õhusuunaja, läbipaistev, vasak	57200256



Joonis 2. Õhusuunajate paigaldamine



Joonis 3. Hooldatavad osad: Keskraami õhusuunajad