



DEFLEKTORI ZRAKA NA SREDINI OKVIRA

OPĆENITO

Brojevi kompleta

58002-09, 58002-09A, 57200157, 57200356

Modeli

Kako biste saznali informacije o ugrađivanju dijelova za pojedine modele pogledajte Prodajni katalog dijelova i pribora ili odjeljak Dijelovi i pribor na stranici www.harley-davidson.com (samo na engleskom).

Sadržaj kompleta

Pogledajte Slika 3 i Tablica 1.

POSTAVLJANJE

NAPOMENA

Na modele iz 2016. i ranije limene matice moraju se postaviti na okvir vozila. Na novijim modelima matice su zavarene za okvir vozila.

1. Uklonite i odbacite držač žice stražnje svjeće.
2. Slika 1 Postavite limenu maticu (3) kroz veliku rupu tako da je ravna strana okrenuta prema dolje.
 - a. Rupe s navojima poravnajte s malim rupama za montažu na pločici.
3. Slika 1 Posebne matice (4) postavite u donju šesterokutnu rupu (2).
 - a. Pogledajte Slika 3 i Tablica 1 i postavite maticu (2) na vijak (1).
 - b. Vijak (1) do kraja umetnite u posebnu maticu (4).
 - c. Sklop posebne matice čvrsto pritisnite uz križni element.
 - d. Zategnite vijak (1) (približno 2-1/2 okretaja).
Moment: 6,8 N·m (60 in-lbs)
 - e. Izvadite vijak (1) i podlošku (2).
 - f. Ponovite postupak sa suprotne strane.

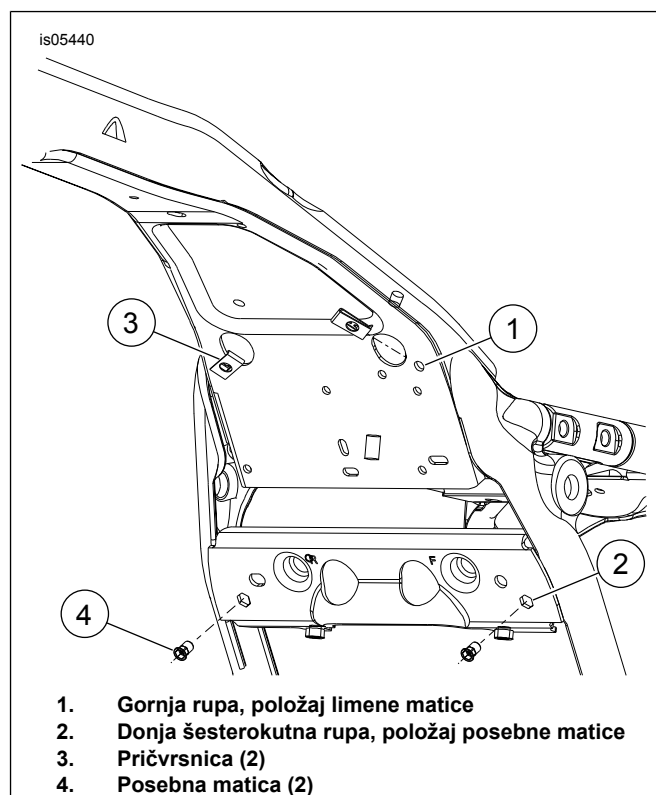
4. **NAPOMENA**

Nemojte upotrebljavati LOCTITE® na vijcima jer će se time oštetiti deflektori zraka.

Lijevi deflektor namjestite iza žice svjeće i cijevi isparivača (ako je prisutna).

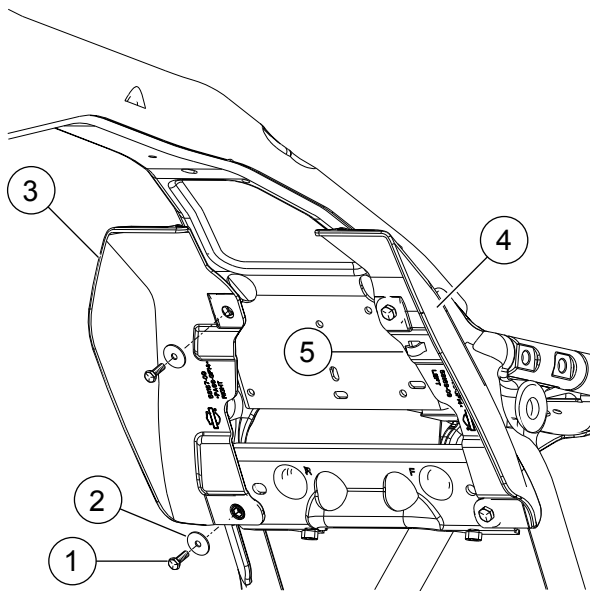
Slika 2 Postavite deflektor na sredini okvira (3, 4).

5. Postavite podloške (2) i vijke (1). Pritegnite.
Moment: 2,8–3,9 N·m (25–35 in-lbs)
6. Žicu stražnje svjeće pričvrstite za kopču za kabele na lijevom deflektoru (5).



Slika 1. Lokacije pričvršćivača

is05439



1. Vijak (4)
2. Podložak (4)
3. Desni deflektor
4. Lijevi deflektor
5. Kopča kabla svjeće

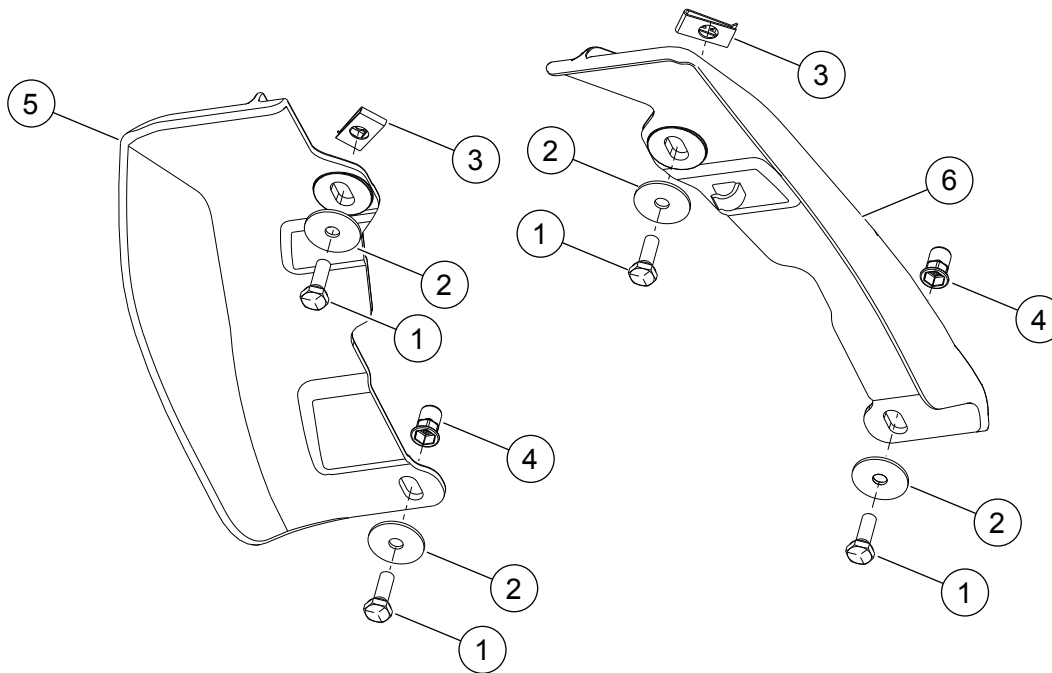
Slika 2. Postavljanje deflektora zraka

SERVISNI DIJELOVI

Tablica 1. Servisni dijelovi

Sala	Opis (Količina)	Broj dijela
1	Vijak (4)	3787
2	Ravna podložka (4)	6036
3	Pričvrsnica (2)	8108
4	Posebna matica (2)	8194
5	Deflektor zraka na sredini okvira, desni (za 58167-09)	58167-09
	Deflektor zraka na sredini okvira, desni (za 58002-09A, bez ventilatora šasije)	58002-09
	Deflektor zraka na sredini okvira, desni (za 57200157-09A, s ventilatorom šasije)	58167-09
	Deflektor zraka na sredini okvira, prozirni desni	57200243
6	Deflektor zraka na sredini okvira, lijevi	58169-09
	Deflektor zraka na sredini okvira, prozirni lijevi	57200256

is05434



Slika 3. Servisni dijelovi: Deflektori zraka srednjeg okvira