



## DEFLEKTORY VZDUCHU MONTOVANÉ NA STŘEDU RÁMU

### OBECNÉ INFORMACE

#### Číslo sad

58002-09, 58002-09A, 57200157, 57200356

#### Modely

Informace o příslušenství pro jednotlivé modely naleznete v maloobchodním katalogu náhradních dílů a příslušenství nebo v části věnované náhradním dílům a příslušenství na stránce [www.harley-davidson.com](http://www.harley-davidson.com) (pouze v angličtině).

#### Obsah sady

Viz Ilustrace 3 a Tabulka 1.

### MONTÁŽ

#### POZNÁMKA

U modelu MY2016 a starších musí být rychlostní matice namontovány do rámu motocyklu. U novějších modelů byly matice přivařeny k rámu motocyklu.

1. Odmontujte zadní držák kabelu zapalovací svíčky a vyhoďte ho.
2. Ilustrace 1 Namontujte rychlostní matici (3) skrze velký otvor s plochou stranou směřující dolů.
  - a. Zarovnejte závitové otvory s malými montážními otvory v desce.
3. Ilustrace 1 Namontujte speciální matici (4) do spodního šestihranného otvoru (2).
  - a. Viz Ilustrace 3 a Tabulka 1 Montáž podložky (2) ke šroubu (1).
  - b. Namontujte šroub (1) úplně do speciální matice (4).
  - c. Sestavu speciální matice pevně přitlačte proti křížovému členu rámu.
  - d. Utáhněte šroub (1) (přibližně 2–1/2 otáček).  
Kruticí moment: 6,8 N·m (60 in-lbs)
  - e. Odmontujte šroub (1) a podložku (2).
  - f. Zopakujte postup pro opačnou stranu.

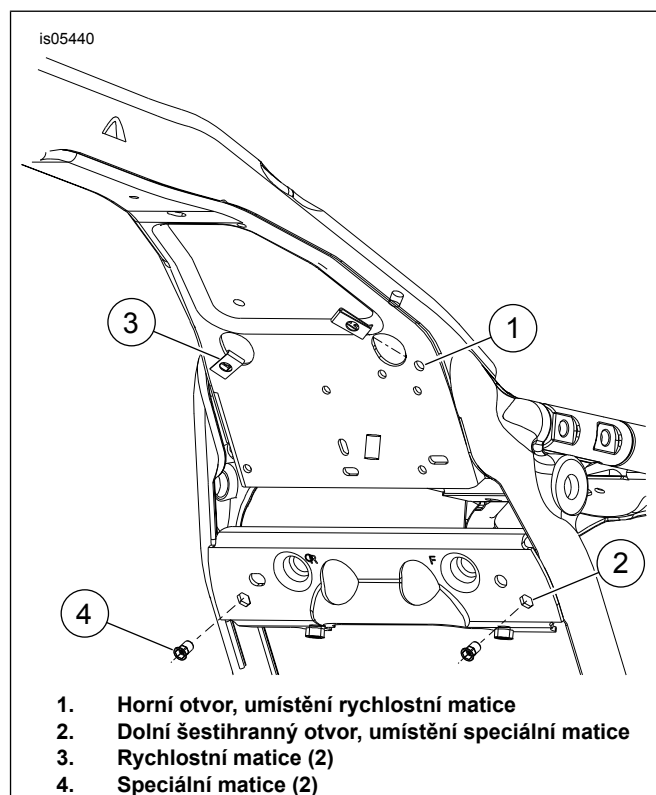
#### 4. POZNÁMKA

Na upevňovací prvky nepoužívejte přípravek LOCTITE®, protože by došlo k poškození deflektorů vzduchu.

Umístěte levý deflektor za kabel svíčky a odpařovací trubici (pokud je k dispozici).

Ilustrace 2 Namontujte deflektor montovaný na středu rámu (3, 4).

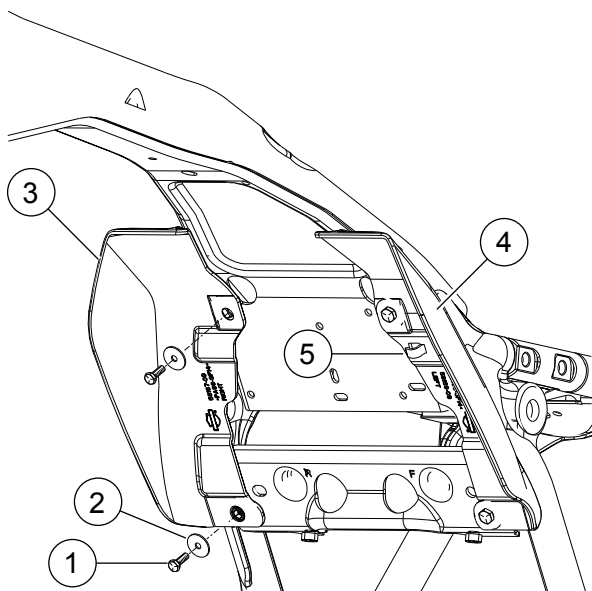
5. Nasadte podložky (2) a namontujte šrouby (1). Utáhněte.  
Kruticí moment: 2,8–3,9 N·m (25–35 in-lbs)
6. Připevněte zadní kabel zapalovací svíčky k levé sponě kabelu deflektoru (5).



Ilustrace 1. Umístění upevňovacích prvků



is05439



1. Šroub (4)
2. Podložka (4)
3. Pravý deflektor
4. Levý deflektor
5. Spona kabelu zapalovací svíčky

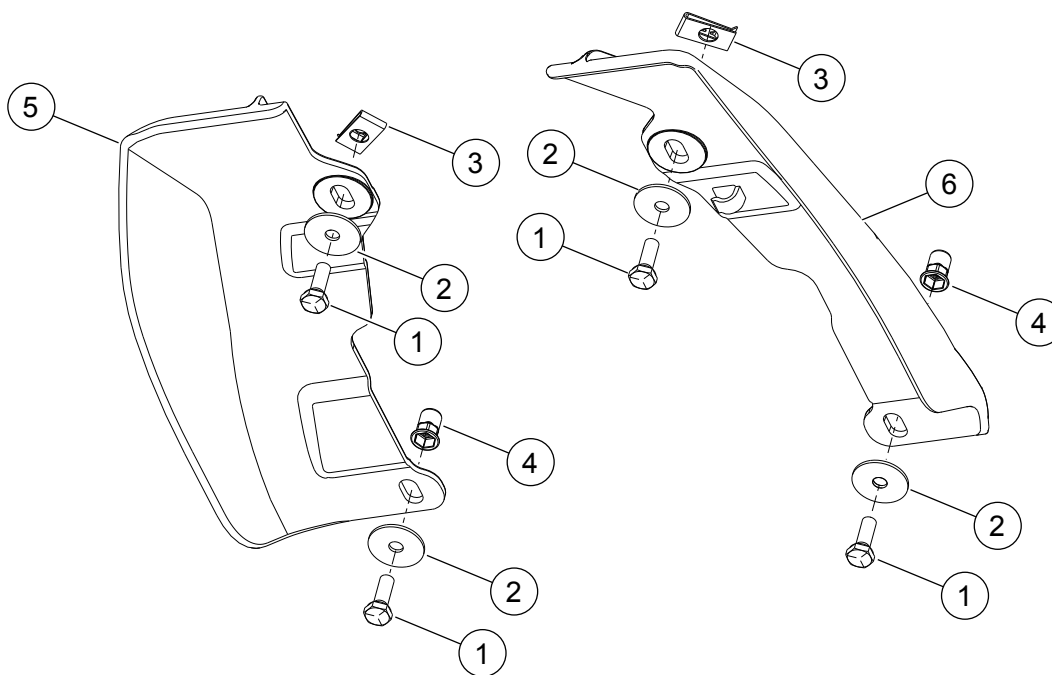
**Ilustrace 2. Montáž vzduchových deflektorů**

## SERVISNÍ DÍLY

**Tabulka 1. Servisní díly**

Po- lož- ka	Popis (množství)	Číslo dílu
1	Šroub (4)	3787
2	Plochá podložka (4)	6036
3	Rychlostní matice (2)	8108
4	Speciální matice (2)	8194
5	Vzduchový deflektor montovaný na středu rámu, pravý (pro 58167-09)	58167-09
	Vzduchový deflektor montovaný na středu rámu, pravý (pro 58002-09A, <b>bez</b> větráku podvozku)	58002-09
	Vzduchový deflektor montovaný na středu rámu, pravý (pro 57200157-09A, <b>s</b> větrákem podvozku)	58167-09
	Vzduchový deflektor montovaný na středu rámu, průhledný pravý	57200243
6	Vzduchový deflektor montovaný na středu rámu, levý	58169-09
	Vzduchový deflektor montovaný na středu rámu, průhledný levý	57200256

is05434



**Ilustrace 3. Servisní díly: Deflektory vzduchu montované na středu rámu**